



Install your **future**

**KAN-therm**  
**MULTISYSTEM**

# Priručnik

POVRŠINSKO GRIJANJE/HLAĐENJE



Cjeloviti višenamjenski instalacijski sistem koji se sastoji od suvremenih, komplementarnih tehničkih rješenja za cjevovodnu distribuciju vode, opreme za grijanje i hlađenje te tehnološke i protupožarne opreme.

Install your **future**

**BOJA SISTEMA**



**NAZIV SISTEMA**

ultra**LINE**

ultra**PRESS**

**PP Green**

**Steel**

**Inox**

**PROMJER RASPON [mm]**

14-32

16-63

16-110

12-108

12-168,3

**TIP INSTALACIJE**




<b>VODA IZ SLAVINE</b>	<input checked="" type="checkbox"/>	<input checked="" type="checkbox"/>	<input checked="" type="checkbox"/>	<input type="checkbox"/>	<input checked="" type="checkbox"/>
<b>GRIJANJE</b>	<input checked="" type="checkbox"/>	<input checked="" type="checkbox"/>	<input checked="" type="checkbox"/>	<input checked="" type="checkbox"/>	<input checked="" type="checkbox"/>
<b>TEHNOLOŠKA TOPLINA</b>	<input type="checkbox"/>	<input type="checkbox"/>	<input type="checkbox"/>	<input type="checkbox"/>	<input type="checkbox"/>
<b>SOLARNI SISTEMI</b>	<input type="checkbox"/>	<input type="checkbox"/>	<input type="checkbox"/>	<input type="checkbox"/>	<input type="checkbox"/>
<b>HLAĐENJE</b>	<input type="checkbox"/>	<input type="checkbox"/>	<input type="checkbox"/>	<input type="checkbox"/>	<input checked="" type="checkbox"/>
<b>KOMPRESIRANI ZRAK</b>	<input type="checkbox"/>	<input type="checkbox"/>	<input type="checkbox"/>	<input type="checkbox"/>	<input type="checkbox"/>
<b>TEHNOLOŠKI PLINOVİ</b>	<input type="checkbox"/>	<input type="checkbox"/>	<input type="checkbox"/>	<input type="checkbox"/>	<input type="checkbox"/>
<b>ZAPALJIVI PLIN</b>	<input type="checkbox"/>	<input type="checkbox"/>	<input type="checkbox"/>	<input type="checkbox"/>	<input type="checkbox"/>
<b>TEHNIČKA ULJA</b>	<input type="checkbox"/>	<input type="checkbox"/>	<input type="checkbox"/>	<input type="checkbox"/>	<input type="checkbox"/>
<b>INDUSTRIJA</b>	<input type="checkbox"/>	<input type="checkbox"/>	<input type="checkbox"/>	<input type="checkbox"/>	<input type="checkbox"/>
<b>BALNEOLOGIJA</b>	<input type="checkbox"/>	<input type="checkbox"/>	<input type="checkbox"/>	<input type="checkbox"/>	<input type="checkbox"/>
<b>PROTUPOŽARNI SPRINKLER SISTEM</b>	<input type="checkbox"/>	<input type="checkbox"/>	<input type="checkbox"/>	<input type="checkbox"/>	<input type="checkbox"/>
<b>PROTUPOŽARNI HIDRANTNI SISTEMI</b>	<input type="checkbox"/>	<input type="checkbox"/>	<input type="checkbox"/>	<input type="checkbox"/>	<input type="checkbox"/>
<b>PODNO GRIJANJE I HLAĐENJE</b>	<input checked="" type="checkbox"/>	<input checked="" type="checkbox"/>	<input type="checkbox"/>	<input type="checkbox"/>	<input type="checkbox"/>
<b>ZIDNO GRIJANJE I HLAĐENJE</b>	<input checked="" type="checkbox"/>	<input checked="" type="checkbox"/>	<input type="checkbox"/>	<input type="checkbox"/>	<input type="checkbox"/>
<b>STROPNO GRIJANJE I HLAĐENJE</b>	<input checked="" type="checkbox"/>	<input checked="" type="checkbox"/>	<input type="checkbox"/>	<input type="checkbox"/>	<input type="checkbox"/>
<b>GRIJANJE I HLAĐENJE VANJSKIH POVRŠINA</b>	<input checked="" type="checkbox"/>	<input checked="" type="checkbox"/>	<input type="checkbox"/>	<input type="checkbox"/>	<input type="checkbox"/>





U slučaju nestandardne primjene, provjerite uvjete uporabe KAN-therm komponenta pomoću tehničkih informativnih materijala ili zatražite mišljenje KAN tehničkog odjela. Molimo koristite upitni obrazac o mogućnosti korištenja KAN-therm elemenata s poslanim osnovnim radnim parametrima instalacije. Na temelju dobivenih podataka, Tehnički odjel procijenit će prikladnost traženog sistema za određenu instalaciju. Obrazac za upit nalazi se na web stranici.



SYSTEM **KAN-therm**



		
Copper	Površinsko grijanje	Ormari, razdjelnici
12-108	12-25	–
●		●
●	●	●
		○
●	○	○
○		
○		
○		
	●	●
	●	●
	●	●
	●	●

			
Groove	Copper Gas	Sprinkler Steel	Sprinkler Inox
DN25-DN300	15-54	22-108	22-108
○			○
○			
○			
○			
○	○	○	○
○	○	○	○
	●		
○			
○		●	●
○		●	●

- standardno područje primjene
- moguće korištenje – uvjete treba potvrditi s KAN tehničkim odjelom



## O tvrtki KAN

### Moderna rješenja za vodu i grijanje

KAN je osnovan 1990. godine i od tada implementira najsuvremenije tehnologije rješenja za grijanje i distribuciju vode.

KAN je europski priznati lider i dobavljač najsuvremenijih KAN-therm rješenja i instalacija namijenjenih za unutarnje instalacije tople i hladne vode iz slavine, instalacije centralnog i podnog grijanja, kao i protupožarne i tehnološke instalacije. Od početka svog poslovanja KAN svoju vodeću poziciju gradi na vrijednostima kao što su profesionalnost, inovativnost, kvaliteta i razvoj. Tvrtka danas zapošljava više od 1100 ljudi, od kojih su veliki dio inženjeri specijalisti zaduženi za osiguravanje kontinuiranog razvoja KAN-therm sistema, svih tehnoloških procesa koji se primjenjuju i službe za korisnike. Kvalifikacije i predanost našeg osoblja jamči najvišu kvalitetu proizvoda proizvedenih u KAN tvornicama.

KAN ima mrežu podružnica u Poljskoj i međunarodne urede diljem svijeta. Proizvodi s oznakom KAN-therm izvoze se u 68 zemalja na različitim kontinentima. Distribucijski lanac pokriva Europu i značajan dio Azije, Afrike i Amerike.

KAN-therm je optimalan, cjeloviti višenamjenski instalacijski sistem koji se sastoji od najsuvremenijih, međusobno komplementarnih tehničkih rješenja cijevnih vodovodnih instalacija, instalacija grijanja, kao i tehnoloških instalacija i instalacija za gašenje požara. To je materijalizacija vizije univerzalnog sistema, plod dugogodišnjeg iskustva, strasti KAN-ovih konstruktora, kao i stroge kontrole kvalitete naših materijala i finalnih proizvoda.

## Uvod

**KAN-therm je cjeloviti instalacijski sistem za izgradnju unutarnjih vodoopskrbnih mreža, distribucijskih mreža grijanja i tehnoloških mreža.**

**Sistem obuhvaća najsuvremenija, međusobno komplementarna rješenja za instalacijske materijale i tehnologije spajanja.**

“KAN-therm Priručnik za površinsko grijanje/hlađenje” namijenjen je svim sudionicima procesa izgradnje najsuvremenijih instalacija površinskog (podnog, zidnog ili stropnog) grijanja i hlađenja – projektantima, instalaterima i inspektorima na gradilištu.

Priručnik je podijeljen na poglavlja koja predstavljaju cjelovita tehnička rješenja i gotove proizvode te opisuje sve aspekte u vezi s njihovim projektiranjem i montažom za:

- instalacije podnog grijanja i hlađenja
- instalacije zidnog grijanja i hlađenja

Sadržaj priručnika usklađen je s trenutačno primjenjivim nacionalnim i EU standardima kao i sa smjernicama za sisteme površinskog grijanja i hlađenja koji se koriste u građevinarstvu.

Za projektante koji koriste tradicionalne metode dimenzioniranja instalacije nudimo dodatak koji sadrži zaseban skup tablica koje prikazuju hidraulična svojstva cijevi i spojnice opisanih u Priručniku, uzimajući u obzir tipične radne parametre površinskih instalacija.

**Naš proizvodni proces, kao i naše cjelokupno poslovanje, nadzire sistem kontrole kvalitete ISO 9001.**

# Sadržaj

<b>1</b>	<b>Opće informacije</b>	
1.1	Toplinska uгода	9
1.2	Energetska učinkovitost	10
1.3	Izvori topline i hladnoće i temperature napajanja za sisteme zračenja	10
1.4	Područja primjene KAN-therm sistema površinskog grijanja i hlađenja	11
<b>2</b>	<b>Podno grijanje i hlađenje u sistemu KAN-therm</b>	
2.1	Dizajn podnih instalacija	14
2.2	Raspored krugova grijanja	14
2.3	Dilatacija u površinskom grijanju	16
2.4	Grijanje i hlađenje estriha	19
2.5	Cementni estrih	20
2.6	Podne obloge u KAN-therm površinskom grijanju	22
<b>3</b>	<b>KAN-therm sistemi podnog grijanja i hlađenja</b>	
3.1	KAN-therm Tacker sistem	24
3.2	KAN-therm Rail sistem	30
3.3	KAN-therm NET sistem	30
3.4	KAN-therm Profil sistem	31
3.5	KAN-therm TBS sistem	37
3.6	Monolitne građevine	42
3.7	Grijanje sportskih površina u KAN-therm sistemu	43
<b>4</b>	<b>Grijanje i hlađenje zidova pomoću KAN-therm sistema</b>	
4.1	Općenite informacije	48
4.2	Izvedba KAN-therm sistema za grijanje/hlađenje zidova	48
4.3	KAN-therm sistemi za grijanje/hlađenje zidova	50
4.4	„Suhi“ sistem, KAN-therm gips-vlaknaste Wall ploče	54

<b>5</b>	<b>Komponente <b>KAN-therm</b> površinskog grijanja i hlađenja vodom</b>	
5.1	<b>KAN-therm cijevi za grijanje/hlađenje</b>	<b>74</b>
5.2	<b>KAN-therm razdjelnici</b>	<b>78</b>
5.3	<b>KAN-therm instalacijski ormari</b>	<b>89</b>
5.4	<b>Sistemi montaže cijevi u KAN-therm površinskom grijanju/hlađenju</b>	<b>92</b>
5.5	<b>Dilatacijske trake i profili</b>	<b>94</b>
5.6	<b>Ostali elementi</b>	<b>95</b>
<b>6</b>	<b>KAN-therm regulacija i automatika</b>	
6.1	<b>Opće informacije</b>	<b>96</b>
6.2	<b>Elementi regulacije i automatike</b>	<b>97</b>
<b>7</b>	<b>Projektiranje <b>KAN-therm</b> površinskih grijača</b>	
7.1	<b>Dimenzioniranje grijaćih sistema - pretpostavke</b>	<b>114</b>
7.2	<b>Hidraulički izračuni za instalaciju, prilagodbe</b>	<b>120</b>
7.3	<b>Softverski paketi za računalno potpomognuto projektiranje</b>	<b>121</b>
<b>8</b>	<b>Formulari suglasnosti</b>	
8.1	<b>Protokol tlačne probe instalacije</b>	<b>123</b>
8.2	<b>Protokol grijanja estriha</b>	<b>124</b>
8.3	<b>Protokol za izvedbu hidrauličkih prilagodbi</b>	<b>125</b>
<b>9</b>	<b>Mollierov dijagram</b>	

Raspoloživost KAN-therm proizvoda provjerite u aktualnom katalogu.

Fotografije koje prikazuju proizvode iz ponude služe samo kao referenca. Stvarna boja i detalji dizajna elemenata mogu se razlikovati od onih prikazanih na fotografijama.

Kada novi katalog bude objavljen, informacije sadržane u ranijoj verziji kataloga bit će ažurirane.

KAN Sp. z o.o. zadržava pravo dopune, izmjene ili zamjene komercijalnih i tehničkih informacija u bilo kojem trenutku.

© KAN Sp. z o.o. autorska prava - Sva prava pridržana. Tekst, slike, grafike i njihov izgled u KAN Sp. z o.o. publikacijama su zaštićene autorskim pravima.

# 1 Opće informacije

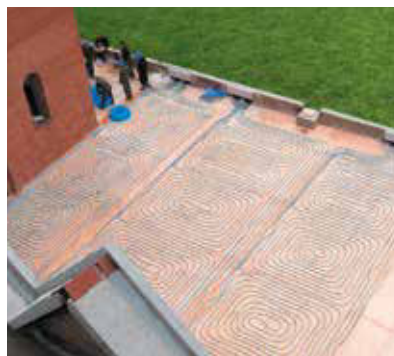
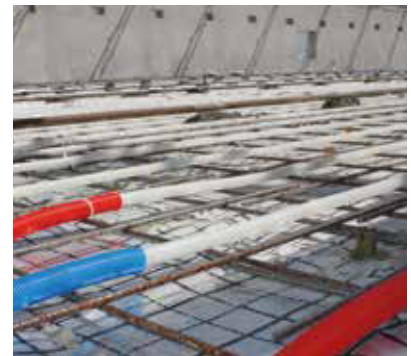
Sve su popularniji sistemi niskotemperaturnog površinskog grijanja i hlađenja vodom (tzv. hidronički sistemi) koji koriste podne, zidne ili stropne površine kao izvore topline ili hladnoće u prostorijama. Povećanje cijena energenata prisiljava korisnike na korištenje suvremenih instalacija grijanja ili hlađenja koje su povoljne, te ujedno izrađene i djeluju u skladu sa zahtjevima zaštite okoliša. Energetska učinkovitost i ugodna glavni su razlozi odabira ovog načina grijanja prostorija.

Zahvaljujući optimalnoj raspodjeli temperature, lakše je održavati toplinsku ugodu u prostoriji, što dovodi do smanjenja količine isporučene energije. Mala razlika u temperaturi napajanja u usporedbi s temperaturom okoline instalacije također smanjuje gubitke pri prijenosu.

Nakon samo 2 godine rada, investicijski troškovi vezani uz izgradnju površinskih instalacijskih sistema mogu se amortizirati.

Na taj način, površinsko grijanje i hlađenje može biti jedan od povoljnijih načina održavanja toplinske ugone u prostorijama.

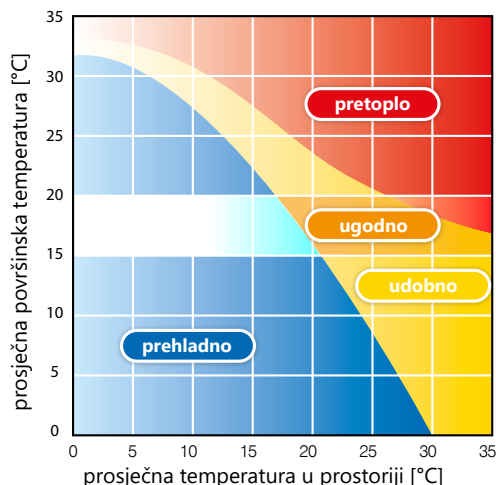
Druge prednosti jednako su važne. Estetska vrijednost – takvi sistemi su nevidljivi i omogućuju fleksibilan dizajn interijera. Oni su također "čisti", jer smanjenje konvekcijskih struja uklanja cirkulaciju i taloženje prašine. I posljednje, ali ne manje važno, sistemi površinskog grijanja su pouzdani i izdržljivi, pri čemu je trajnost izvora topline jedino ograničenje. Također treba naglasiti ekološki prihvatljivu vrijednost takvih rješenja. Napajaju ih alternativni izvori topline (geotermalna energija, solarna energija itd.). KAN-therm sistem nudi raspon suvremenih tehnologija koje omogućuju izgradnju energetski učinkovitih i održivih sistema površinskog grijanja i hlađenja vodom. Omogućuje izradu bilo koje, čak i vrlo nestandardne površinske instalacije, uključujući i one ugrađene u vanjske površine. KAN-therm sistem je cjelovito rješenje – sadrži sve elemente (cijevi, izolaciju, razdjelnike, ormare, automatiku) potrebne za montažu učinkovitog i troškovno učinkovitog sistema površinskog grijanja i hlađenja.





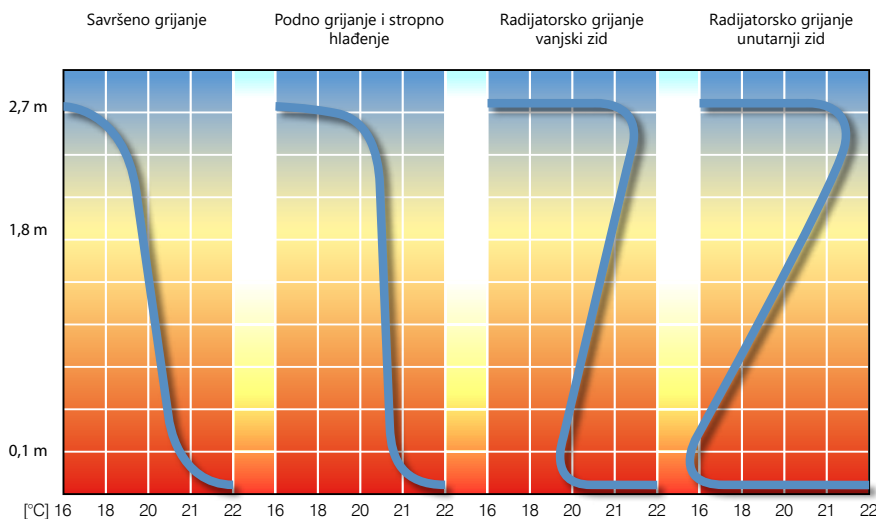
## 1.1 Toplinska uгода

Sistemi površinskog grijanja i hlađenja znatno poboljšavaju percipiranu toplinsku ugodu unutar zatvorenih prostora. Njihova glavna prednost je što se većina topline (ili hladnoće) prenosi zračenjem, što olakšava održavanje tzv. percipirane temperature (rezultat temperature zraka, zidova i poda u prostoriji), što određuje osjećaj toplinske ugone). Odnosi između percipirane temperature, temperature hladnih površina kao i temperature zraka su opisani Koenig grafikonom.



Sistemi površinskog grijanja/hlađenja su nisko-temperaturni sistemi. Prosječna temperatura grijane/hlađene površine je blago povišena (ili snižena za hlađenje) u odnosu na temperaturu zraka unutar prostora. Za površinsko grijanje, temperature od 20 °C pružaju jednaku toplinsku ugodu kao temperature od 21- 22 °C postignute grijanjem na tradicionalne radijatore s konvekcijskim grijačima.

Površinsko grijanje, posebice podno grijanje, kao i stropno hlađenje, nudi najpovoljniju i najbližu idealnoj distribuciju unutarnje temperature za ljude. To znači ugodnu toplinu za noge i povoljno hlađenje u razini glave.



Slika 1. Vertikalna distribucija temperature za razne tipove grijanja

Značajno smanjena (u usporedbi sa sistemima radijatorskog grijanja ili hlađenjem klimatizacijskim uređajem) konvekcija zraka zbog koje alergena prašina lebdi, važna je u smislu ugone unutar površinskog grijanja i hlađenja. Nadalje, instalacija ovog tipa smanjuje rast štetnih grinja zbog niske relativne vlažnosti na razini toplinski aktivne pregrade. Površinsko rješenje, za razliku od visokotemperaturnih radijatorskih sistema grijanja, ne uzrokuje prekomjernu, štetnu, pozitivnu ionizaciju zraka.

## 1.2 Energetska učinkovitost

Površinsko grijanje i hlađenje je troškovno učinkovit sistem. Mogućnost smanjenja (način grijanja) ili povećanja (način hlađenja) temperature unutarnjeg zraka za 1-2 °C (u usporedbi s konvekcijskim rješenjima), može dovesti do uštede toplinske energije u rasponu od 5-10 %, bez negativnih učinaka na toplinsku ugodu. Dodatna prednost površinskih sistema je niska temperatura vode za napajanje. To omogućuje da se koriste isplativi i nekonvencionalni izvori topline poput solarnih kolektora, dizalica topline ili kondenzacijskih bojlera. Površinska instalacija ravnomjerno distribuira toplinu u prostoru u kojem se nalaze ljudi. Ova je značajka posebno važna prilikom grijanja prostorija s visokim stropom. U slučaju konvekcijskog grijanja, topli zrak u takvim prostorijama skuplja se u gornjem dijelu i potrebno je uložiti više energije za održavanje temperature u prostorima u kojima se nalaze ljudi. Površinski sistemi su samopodešavajući. Ova značajka je posljedica male razlike između temperature površine za grijanje ili hlađenje i temperature unutarnje okoline, pri kojoj se odvija izmjena topline. Svako povećanje temperature unutarnjeg zraka (npr. uzrokovano toplinskim dobicima) smanjuje učinkovitost površinskog grijanja (niža temperaturna razlika), i obrnuto, te stoga uzrokuje kontrareakciju na neprilagođenost temperature. Konstantan protok vode u krugovima uzrokuje smanjenje razlike u temperaturi polazne i povratne vode, što dovodi do povećane energetske učinkovitosti izvora topline ili hladnoće koja ima automatsku regulaciju temperature.

## 1.3 Izvori topline i hladnoće i temperature napajanja za sisteme zračenja

Površinske hidroničke instalacije su niskotemperaturni sistemi.

U slučaju instalacija grijanja u skladu s EN 1264, maksimalna temperatura vode za napajanje za grijanje je 60 °C (za projektiranu vanjsku temperaturu), a optimalni pad temperature vode u krugovima je 10 K (dopušteni raspon 5÷ 15 K).

S druge strane, u instalacijama površinskog hlađenja u skladu s EN 1264, minimalna temperatura napajanja rashladne vode je temperatura koja proizlazi iz izračuna povećanja temperature vode na razini od 5 K (dopušteni raspon 5÷10 K ) i prihvatljive temperature površine hlađenja koja ne može biti niža od 6 K u odnosu na temperaturu zraka u prostoriji (zaštita od kondenzacije vlage).

**Tipični parametri polazne i povratne vode kruga su stoga:**

**instalacije površinskog grijanja:**

- 55 °C/45 °C
- 50 °C/40 °C
- 45 °C/35 °C
- 40 °C/30 °C
- 35 °C/30 °C

**instalacije površinskog hlađenja:**

- 22 °C/17 °C
- 20 °C/15 °C
- 17 °C/12 °C

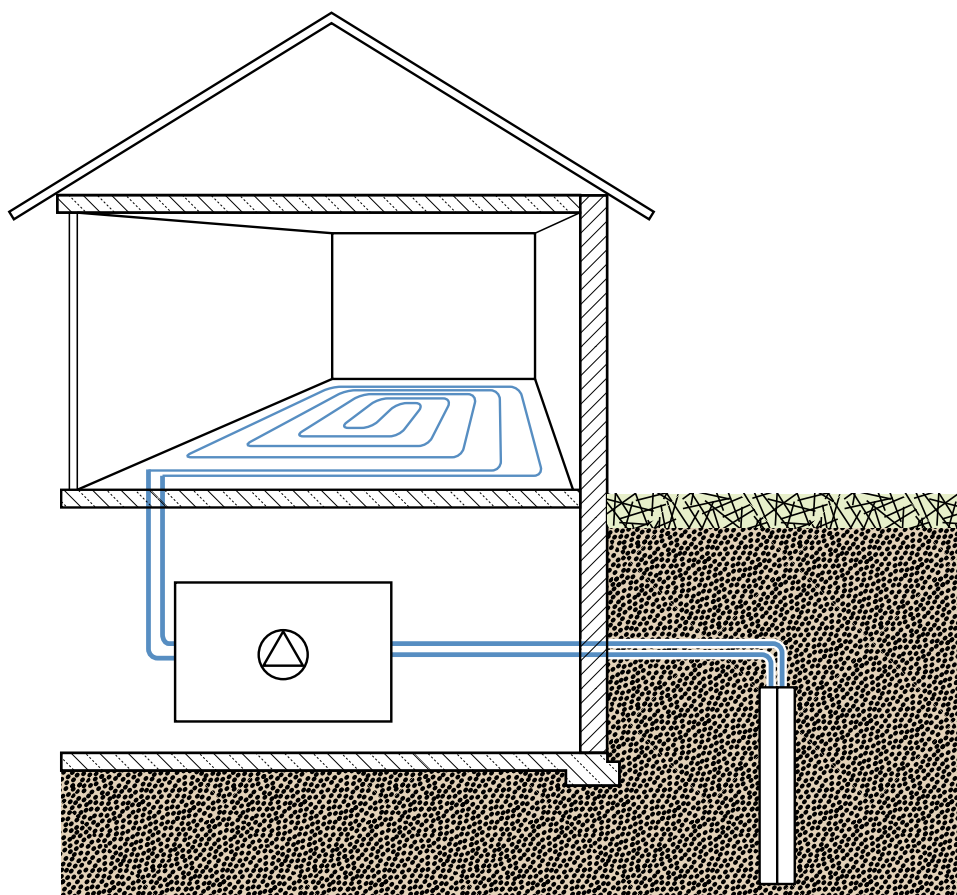
U zgradama u kojima izolacija građevinskih pregrada zadovoljava zahtjeve najnovijih tehničkih specifikacija propisanih uredbama, parametri napajanja površinskih instalacija osciliraju na razini najnižih (najviših za hlađenje) temperatura. Zbog toga parametre napajanja sistema u svakom pojedinom slučaju mora odrediti projektant sistema na temelju podataka o konstrukciji zgrade, kao i vrsti sistema i izvoru topline.

Temperatura napajanja i povrata za cijeli sistem određena je za prostoriju s najvećim specifičnim zahtjevom topline/hladnoće. Instalacija se može napajati izravno iz niskotemperaturnih izvora topline (kondenzacijski bojleri, dizalice topline) ili, u kombinaciji sa sistemom radijatorskog grijanja, iz izvora viših temperaturnih parametara koji se napajaju iz sistema koji snižava temperaturu vode za grijanje (npr. sistemi miješanja)

**Slika 2** Ako je u zgradi dominantan sistem površinskog grijanja, primjenom niskotemperaturnih izvora topline mogu se značajno smanjiti operativni troškovi.

U instalacijama hlađenja najčešće se koriste inverterske dizalice topline ili otpadna hladnoća industrijske ili pomoćne opreme.

Ušteda energije rezultat je veće energetske učinkovitosti ovih izvora i manjih toplinskih gubitaka površinskih instalacija. Učinkovitost energije koja kroz takav sistem zrači u prostoriju ne smije biti manja od 90 %.



**Slika 2.** Površinsko grijanje i hlađenje, instalacija koja se napaja izravno iz niskotemperaturnog izvora topline.

## 1.4 Područja primjene KAN-therm sistema površinskog grijanja i hlađenja

Sistemi grijanja i hlađenja vodom koji koriste površine strukturnih pregrada (podove, zidove, stropove) postaju sve popularniji u stambenoj kao i u općoj industrijskoj gradnji.

Zbog osjećaja ugone kao i energetske učinkovitosti ovakva vrsta grijanja se odabire ispred drugih sistema za grijanje (sve više i za hlađenje) u kućama i stanovima.

Primjeri optimalne upotrebe sistema površinskog grijanja su industrijska ili skladišna postrojenja kao i unutrašnjosti religioznih ustanova – gdje povišeni stropovi i velike površine, zbog ekonomičnih razloga, isključuju tradicionalne sisteme grijanja. Sistemi površinskog grijanja su također prikladni za objekte koji zahtijevaju podjednaku distribuciju temperature – bazeni, kupaonice, rehabilitacijski ili sportski centri.

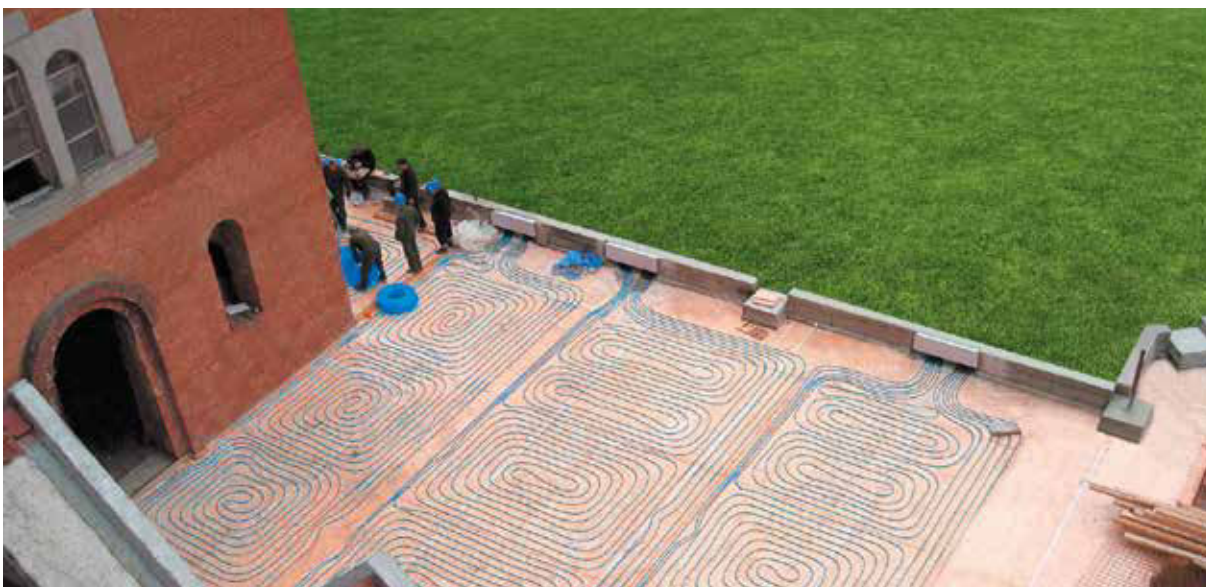
Još jedna kategorija su sistemi grijanja za vanjske površine, zagrijavajući, na primjer, pješačke zone ili sportske terene.



**Slika 3.** Instalacija podnog grijanja u jednoobiteljskoj zgradi, korištenjem bluePERT cijevi i KAN-therm Tacker sistema.



**Slika 4.** Instalacija podnog grijanja u industrijskom objektu, korištenjem bluePERT cijevi i KAN-therm NET sistema.





**Slika 5.** Instalacija grijanja vanjske terase korištenjem bluePERT cijevi KAN-therm sistema.



Slika 6. Instalacija stropnog hlađenja pomoću ploča za grijanje i hlađenje KAN-therm Wall sistema.

Za sva gore navedena područja primjene KAN-therm sistema nudi dokazana tehnička rješenja kao što su sistemi izolacije te učvršćivanja cijevi kao i moderne uređaje za automatiku.

SYSTEM KAN-therm					
Područja primjene	Tacker	Profil	Rail	TBS	NET
 <b>GRIJANJE I HLAĐENJE PODAG</b>					
Stambene građevine, novogradnja	●	●	●	●	●
Stambene građevine, renovacija		●		●	
Opće i javne građevine	●	●	●	●	●
Povijesne i religiozne ustanove	●	●	●	●	●
Sportski objekti – parketni podovi	●	●	●		
Sportski objekti – elastični podovi	●		●		
Sportski objekti - klizališta			●		●
Grijanje industrijskih objekata	●		●		●
Industrijska hladena skladišta			●		●
Monolitne konstrukcije					●
 <b>PODNO GRIJANJE I HLAĐENJE VANJSKIH POVRŠINA</b>					
Pješačke staze, prilazi			●		●
Zelene kuće					●
Sportski teren			●		
Zaleđeni tereni			●		

- Preporučeno za upotrebu
- Prikladno za upotrebu u određenim uvjetima

## 2 Podno grijanje i hlađenje u sistemu **KAN-therm**

### 2.1 Dizajn podnih instalacija

#### Tipična instalacija podnog grijanja (ili hlađenja):

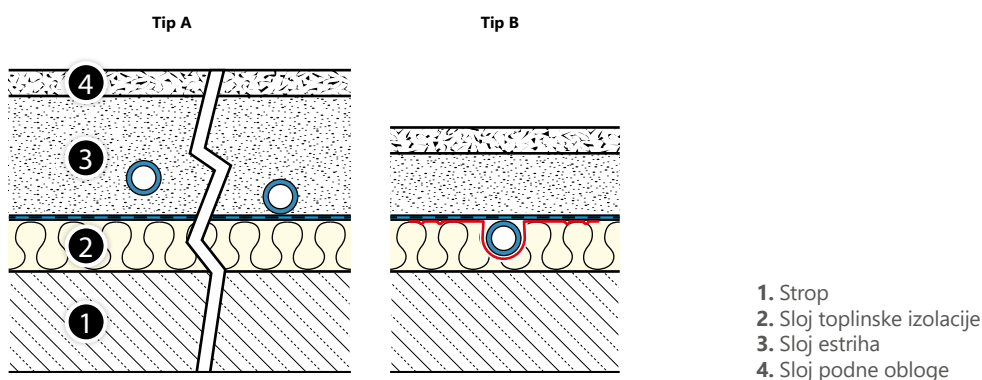
- sloj toplinske izolacije postavljen direktno na strop (sa ili bez vodootporne izolacije),
- vodootporni sloj koji štiti izolaciju,
- sloj koji distribuira toplinu u ljevanom ili suhom estrihu,
- sloj završne podne obloge.

Ovisno o rasporedu cijevi, norma EN 1264 razlikuje tri (A, B, C) vrste dizajna površinske instalacije.

System KAN-therm uglavnom pokriva A i B tipove.

#### Za podno grijanje:

- Tip A - cijevi se nalaze na izolaciji ili preko izolacije unutar sloja estriha.
- Tip B - cijevi se nalaze u gornjem dijelu sloja toplinske izolacije.

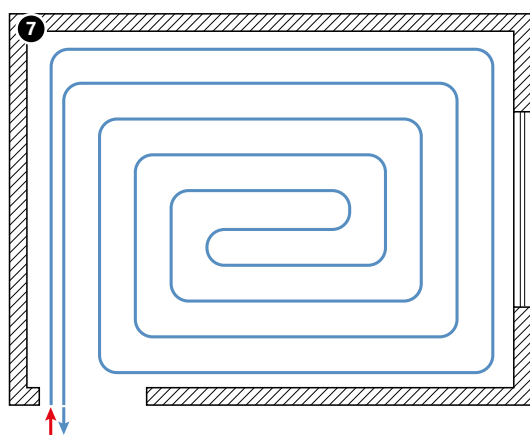


### 2.2 Raspored krugova grijanja

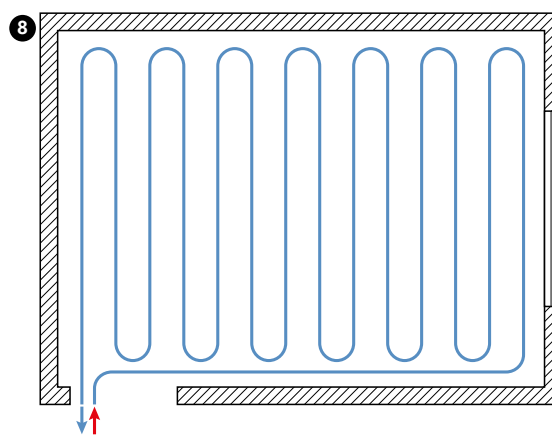
Raspored cijevi ovisi o vrsti prostorije (njenoj namjeni, obliku), distribuciji rashladnih pregrada (unutrašnji zidovi, prozori), podnoj strukturi, kao i primjenjenoj tehnici spajanja cijevi. Dvije osnovne podjele se koriste: spiralna (**Slika 7**) i serijska (**Slika 8**).

Spiralni uzorak osigurava podjednaku distribuciju temperature na površini, zato što su cijevi za napajanje i povratne cijevi postavljene naizmjenično jedna uz drugu. U serijskom uzorku, temperatura medija je najviša na početku kruga, dok udaljeniji dijelovi zbog hlađenja imaju postepeno nižu temperaturu, a isto tako temperatura površine se linearno smanjuje. Prema tome, početak serijskog kruga bi trebao biti postavljen uz pregrade s najvećim gubitkom toplote (vanjski zidovi, prozori, terase). Obrnuto vrijedi za funkciju hlađenja koja koristi podnu površinu i petlje postavljene u serijskom uzorku.

Izbor rasporeda cijevi nema utjecaj na opću toplinsku učinkovitost površinskog grijanja u prostoriji, ali određuje distribuciju temperature po površini.

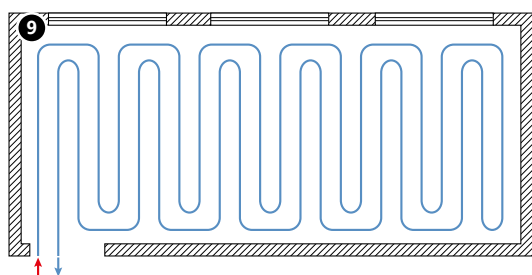


**Slika 7.** Podni krugovi za grijanje/hlađenje po spiralnom uzorku.

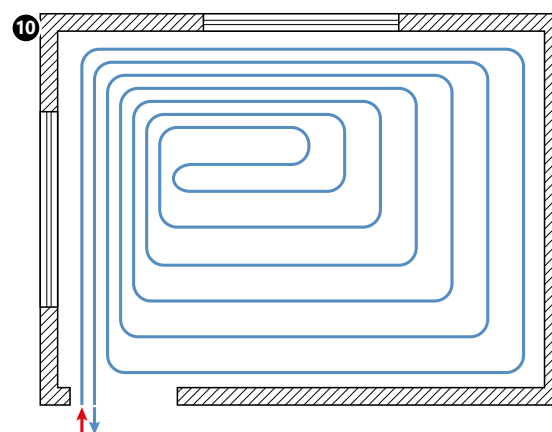


**Slika 8.** Podni krugovi za grijanje/hlađenje po serijskom uzorku.

Kombiniranje spiralnog i serijskog uzorka je također moguće (**Slika 9**), što osigurava izbalansiranu distribuciju temperature, što je prikladno za prostore izduženog oblika.

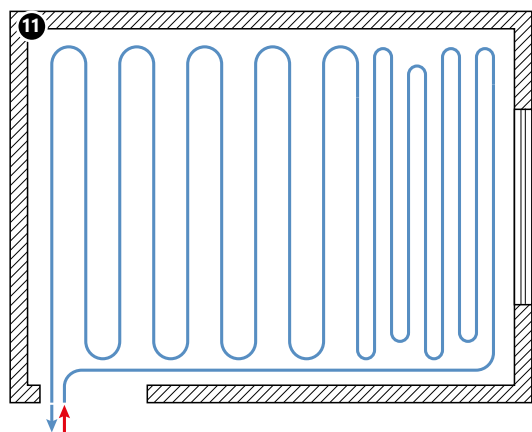


**Slika 9.** Podni krugovi za grijanje/hlađenje u miješanom rasporedu: dupli serijski uzorak.

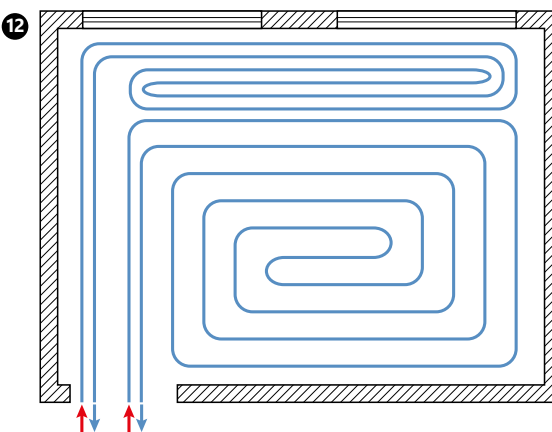


**Slika 10.** Podni krugovi za grijanje/hlađenje po spiralnom uzorku, s rubnom zonom raspoređenom uz vanjske zidove ili velike ostakljene površine.

Ukoliko u prostoriji postoje mjesta s iznimno visokim gubitkom topline, npr. pored velikog prozora ili balkonskih vrata, u njihovoj blizini raspored cijevi u toj zoni mora biti zbijen (**Slika 10**, **Slika 11**, **Slika 12**). Standardna širina takve zone je 1m, s dopuštenom temperaturom podne površine od 31 °C za suhe prostorije i 35 °C za vlažne površine i kupaonice. Krugovi rubne zone se mogu integrirati sa standardnim krugovima grijane površine, budući da imaju zajedničko napajanje i povrat (**Slika 10**, **Slika 11**), ali također mogu činiti odvojeni krug (**Slika 12**).



**Slika 11.** Podni krugovi za grijanje/hlađenje po serijskom uzorku, s rubnom zonom raspoređenom uz vanjske zidove ili velike ostakljene površine.



**Slika 12.** Podni krugovi za grijanje/hlađenje po spiralnom uzorku, s rubnom zonom izrađenom kao zaseban krug, raspoređenom uz vanjske zidove ili velike ostakljene površine.

Krugovi grijanja ne bi trebali biti raspoređeni ispod elemenata namještaja, koji su fiksno montirani (kuhinjski ormari, kade, itd.).

Razmak između cijevi je bitan parametar površinskog grijanja. On određuje veličinu toplinskog toka, koji zrači grijanom površinom, te također pozitivno utječe na ravnomjernu distribuciju topline na površini, kao i na opći ugođaj krajnjeg korisnika.

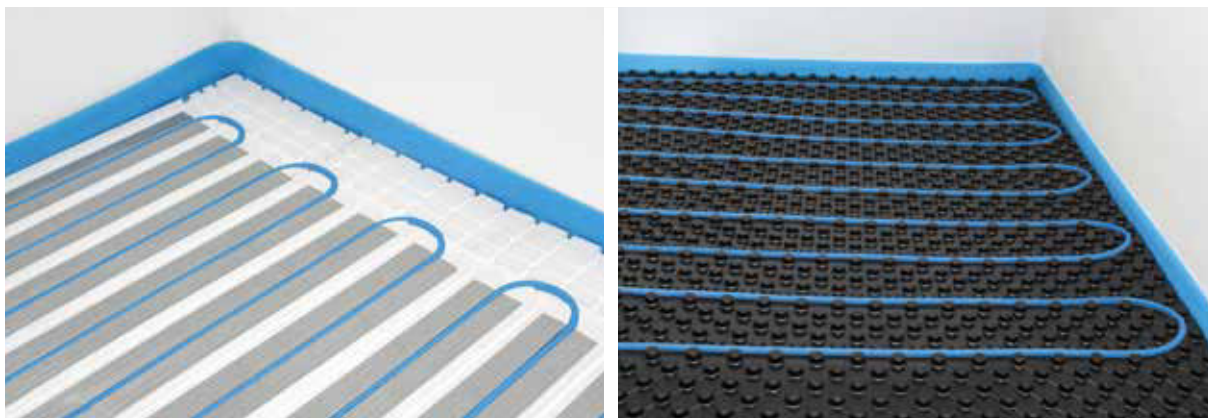
Standardni razmaci između cijevi su 10, 15, 20, 25 i 30 cm. Veći razmaci u tipičnim primjenama se ne koriste zbog osjetno toplijih ili hladnijih dijelova površine. U KAN-therm sistemu, također postoje nestandardni razmaci, koji su rezultat strukture korištenih ploča za montažu (16,7; 25 ili 33,3 cm za TBS ploče).

Prilikom polaganja krugova (posebice u serijskom uzorku) na određenim razmacima, polumjer savijanja cijevi se mora poštivati. U slučaju manjih razmaka, da bi se poštivao i razmak i potrebni polumjer savijanja, luk promjene smjera bi trebao biti oblika slova "omega".

## 2.3 Dilatacija u površinskom grijanju

Dilatacijska rješenja se primjenjuju da bi se spriječili negativni učinci toplinskog proširenja cijevi (zidnih, podnih), koje su podložne temperaturnim promjenama. To uključuje dilatacije vanjskog ruba i dilatacijske pregrade.

Rubne dilatacijske trake, osim što utječu na toplinska kretanja ploče, također služe kao akustična i toplinska izolacija, koja odvaja ploče od drugih građevinskih pregrada.



Slika 13. Primjeri rubne izolacije u KAN-therm podnom grijanju.

Sve dodirne točke s vertikalnim građevinskim pregradama na grijačoj ploči bi trebale biti odvojene rubnom dilatacijom (razmak od minimalno 5 mm se mora održavati). Dilatacija bi se također trebala provoditi uzduž cijelog ulaznog praga.



KAN-therm zidna traka 8 × 150 mm od polietilenske pjene položena na PE izolacijsku foliju, koja sprječava prodiranje estriha, bi se trebala koristiti kao rubna izolacija. Traka bi trebala biti postavljena na potpurnu podlogu poda, iznad planirane visine pokrova, te nakon zaljevanja, trebala bi se odrezati na propisanu visinu (u slučaju elastičnih pokrova, trebala bi se ponovno zaliti).

**Raspored grijaćih ploča s dilatacijskim pregradama bi se trebala razmotriti u sljedećim slučajevima:**

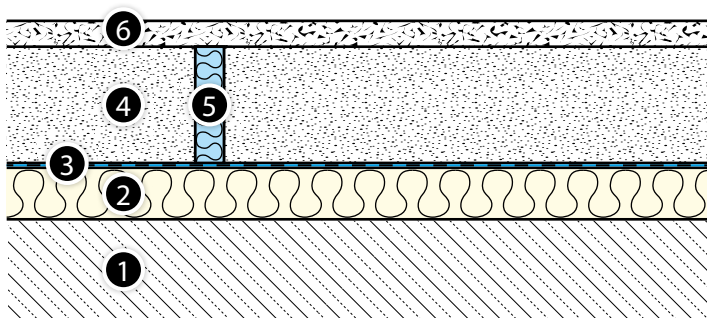
- površina ploče prelazi 40 m<sup>2</sup>,
- omjer stranica ploče je veći od 2:1,
- duljina jedne strane je veća od 8 m,
- površina ploče ima složen oblik, sve osim kvadratnih oblika (npr. L, Z itd. oblici),
- grijaća ploča je pokrivena raznim vrstama pokrova.



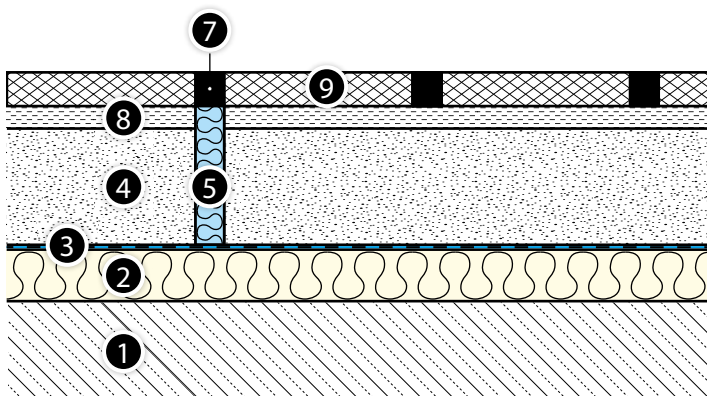
Slika 14. Raspored grijaćih polja s dilatacijskim pregradama

Raspored grijaćih ploča bi trebao biti uzet u obzir u tehničkom projektu.

Pregrada (minimalne širine 5 mm) mora odvajati estrih ploču u cijelosti od susjedne ploče, počevši od toplinske izolacije do pokrovnog sloja. Da bi se izvele dilatacijske pregrade, koriste se KAN-therm dilatacijski profili sa stopicama koje omogućuju da se profil zalijepi na površinu izolacije.



Slika 15. Presjek dilatacijske pregrade u slučaju mekanih podnih obloga.

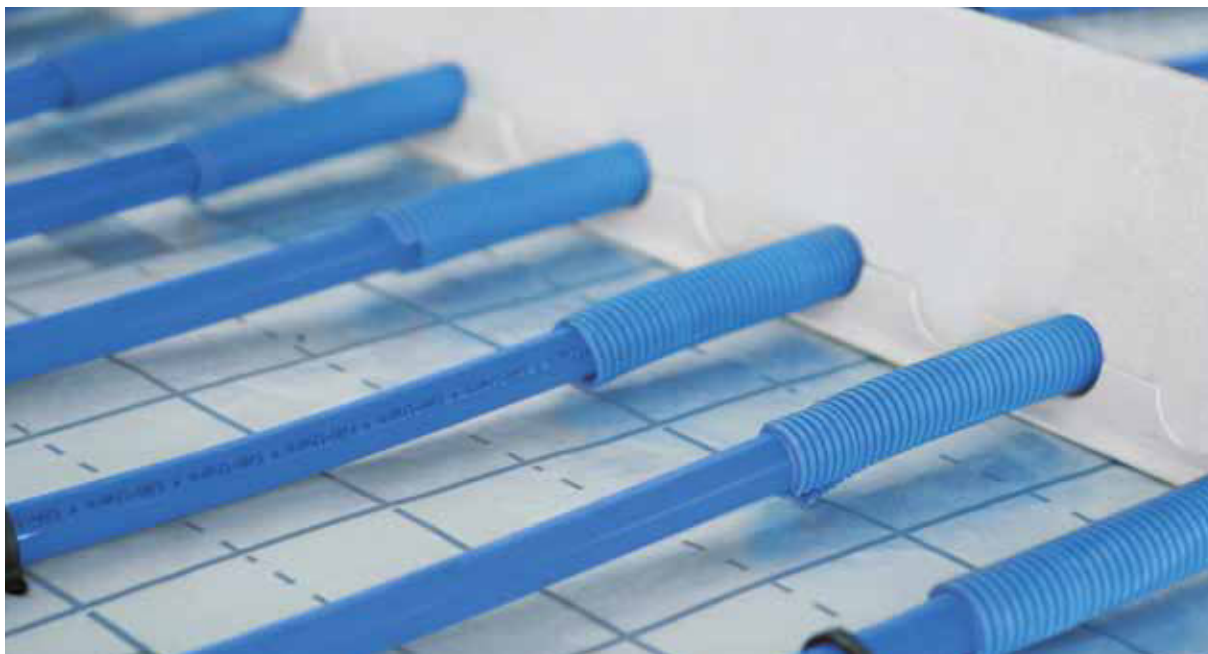


Slika 16. Presjek dilatacijske pregrade u slučaju kamenih podnih obloga

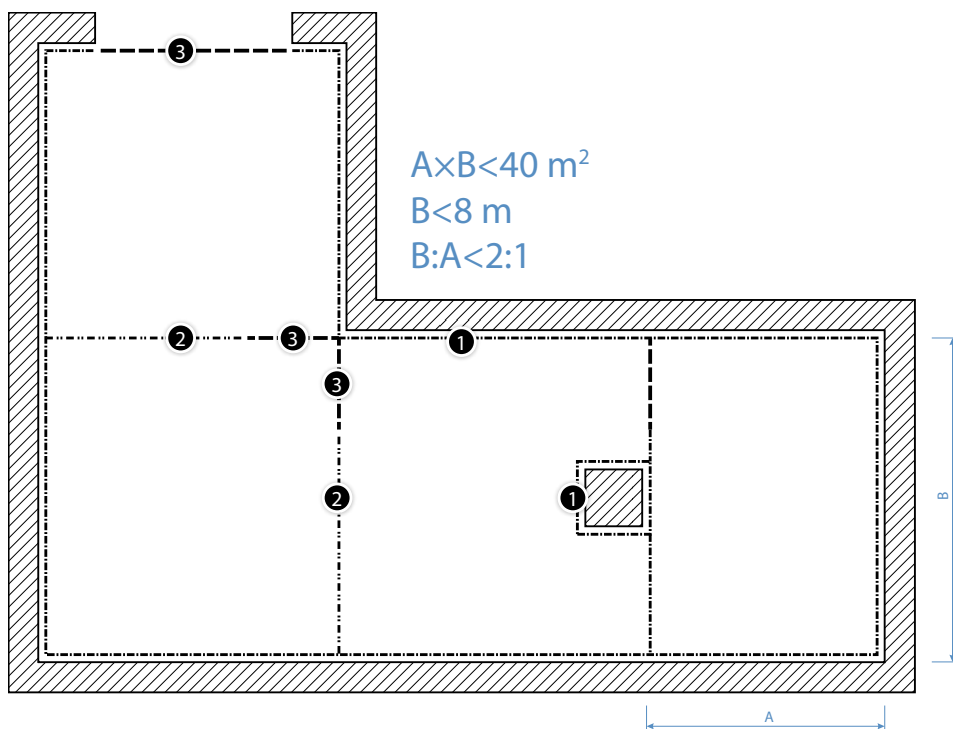
1. Strop
2. Toplinsko-akustični sloj
3. Zaštitna folija
4. Grijani estrih
5. Dilatacijska pregrada
6. Mekani pokrov npr. drveni
7. Spoj
8. Ljepljiva glazura
9. Kameni pokrov

U slučaju keramičkih i kamenih podnih obloga, raspored grijaćih ploča bi unaprijed trebao biti prilagođen po njihovoj veličini u fazi projektiranja, tako da se spojevi između pokrova nalaze direktno iznad dilatacijske pregrade. Spojevi na tim mjestima moraju biti napravljeni od trajno fleksibilnog materijala, koji je otporan na povišene temperature.

Cijevi koje čine grijaće krugove ne smiju prolaziti kroz nikakvu dilataciju. Prolazni cijevovodi koji napajaju pojedine krugove, koji moraju proći dilatacijsku pregradu, bi se trebali zaštititi tako da se postave u posebne dilatacijske profile načinjene od PE pjene, te zaštitne cijevi duljine 40 cm (završetci tih cijevi bi se dodatno trebali zaštititi od prodiranja tekućeg estriha).

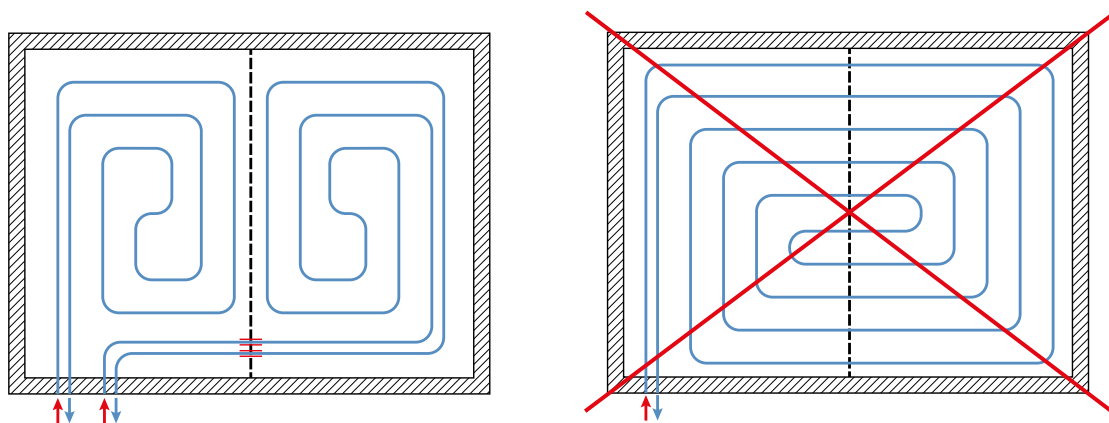


Slika 17. Dilatacijski profil – raspored prolaznih cijevi kroz dilatacijsku pregradu



Slika 18. Dilatacija cijevi u podnom grijanju, pravila postavljanja

1. Zidna dilatacija – zidna (rubna) traka
2. Pokrova dilatacija – dilatacijski profili za prolazne cijevi



Slika 19. Ispravan i neispravan raspored grijaćih polja s dilatacijskom pregradom

## 2.4 Grijanje i hlađenje estriha

### Estrih ima dvije funkcije u površinskom grijanju/hlađenju:

- on je građevinski element koji nosi mehanički teret, što je rezultat dopuštenih tereta i opterećenja, a što proizlazi iz toplinskog proširenja (i estriha i cijevi),
- služi kao sloj koji prenosi toplinu ili hladnoću u prostoriju.

U izgradnji podnog grijača tip A (prema EN 1264), koristeći mokru metodu, estrih na bazi cementa ili gipsa (anhidrit) se lijeva u tekućem stanju. U izgradnji B tipa, grijača ploča se postavlja suhom metodom.

U oba slučaja, grijača ploča estriha mora biti trajno odvojena od građevinskih elemenata s dilatacijskom pregradom, čineći takozvani plutajući pod.

Sve vrste estriha koje se koriste u građevini se mogu koristiti za grijanje. Neovisno o vrsti estriha, on mora imati propisanu debljinu koja jamči otpornost na očekivana mehanička opterećenja, mora imati visoku toplinsku vodljivost i nisku poroznost, kao i dobru plastičnost tijekom obrade koja dozvoljava puni kontakt izljeva s cijevima.

### Priprema i lijevanje estriha, opći uvjeti:

- da bi se položene cijevi zaštitile od oštećenja, prolazne rute bi trebale biti određene, tako da se postave "mostići" (npr. drveni mostići),
- prije polaganja estriha, provedite tlačnu probu krugova, sa završnim protokolom i izjavom suglasnosti (formular **na stranici 123**),
- prilikom polaganja estriha, održavajte tlak u cijevima minimalno 3 bara (6 bara preporučljivo),
- pobrinite se da temperatura prostorije nije ispod 5 °C,
- zaštitite od naglih promjena u okolini (propuh, kiša, sunčeva svjetlost),
- osigurajte ispravne uvjete za izvođenje dilatacije cijevi, držeći se gore propisanih pravila,
- prije polaganja, pobrinite se da je ploča toplinske izolacije i zaštita od prodiranja tekućeg estriha potpuno zabrtvljena,
- grijača ploča ne smije imati direktan dodir s konstrukcijskim elementima,
- osigurajte ispravne uvjete za obradu i hlađenje ploče, u skladu s procedurama i smjernicama koje su navedene u „Protokol grijanja estriha”,
- prije postavljanja završne obloge provjerite vlažnost estriha (vidi poglavlje "Podne obloge" **na stranici 23**),
- u objektima osim onih stambenih, koji su višeg dopuštenog opterećenja, vrsta i debljina estriha mora biti po dogovoru s graditeljem objekta.

## 2.5 Cementni estrih

Stanje cementnog estriha prilikom polaganja bi trebalo biti plastično. Temperatura okoline ne bi smjela biti niža od 5 °C i ljevani sloj estriha bi trebao biti sušen najmanje 3 dana pri temperaturi iznad 5 °C. Idućih 7 dana estrih bi trebao biti zaštićen protiv naglih promjena okoline (propuh, sunčeva svjetlost) te ne bi smio biti opterećen s teškim predmetima.

Standardni parametri cementnog estriha u stambenoj građevini su: čvrstoća na pritisak 20 N/m<sup>2</sup> (klasa C20) i čvrstoća na savijanje 4 N/m<sup>2</sup> (klasa F4), debljina nanosa (gledajući od vrha cijevi, trebala bi biti manja od 45 mm - približno 65 mm od vrha toplinske izolacije).

Dopušteno je koristiti unaprijed pripremljeni estrih, od kojeg se može dobiti manja debljina nanosa, zbog upotrebe posebnih dodatka (kemijskih substanci ili vlakana) ukoliko se pridržava gore navedenih parametara čvrstoće.

Kada koristite unaprijed pripremljeni estrih, proučite upute proizvođača.

Kada sami pripremate nanos estriha na bazi cementa, BETOKAN modificirajući aditiv bi se trebao dodati cementu, da poboljša njegova svojstva na idući način:

- smanjuje potrebnu količinu vode,
- povećava "elastičnost" mješavine,
- poboljšava hidrofobičnost estriha,
- smanjuje skupljanje betonske ploče,
- poboljšava toplinsku vodljivost estriha približno za 20%,
- poboljšava čvrstoću pripremljene ploče,
- smanjuje korozivnost u odnosu na čelik.



Slika 20. BETOKAN i BETOKAN Plus modificirajući aditiv

Ukoliko se koristi BETOKAN Plus aditiv, moguće je smanjiti debljinu estriha do 2,5 cm iznad vrha cijevi (4,5 od vrha toplinske izolacije)



### Napomena

Prije uporabe BETOKAN aditiva, pročitajte uputstva o korištenju i skladištenju (na pakiranju).



### Pripremanje standardnog nanosa estriha ukupne debljine 6,5 cm, koristeći BETOKAN aditiv

Upotrijebite količinu od 0,25–0,6% u usporedbi s masom cementa (u prosjeku 200 ml aditiva na 50 kg cementa) i pomiješajte s vodom.

#### **Sastav cementne žbuke:**

- CEM1 32,5 R cement (sukladno EN 197–1:2011) – 50 kg
- smjesa (60% pijeska do 4 mm granulacije i 40% šljunka 4 - 8 mm granulacije) - 225 kg
- 16 - 18 litara vode,
- BETOKAN 0,2 kg (~0,4% težine cementa).

#### **Slijed dodavanja komponenti:**

- voda (10 l) > BETOKAN (0,2 l) > smjesa (50 kg, približno 30 l) > cement (50 kg) > smjesa (175 kg, približno 110 l) > voda (6–9 l).



#### **Pripremanje standardnog nanos estriha ukupne debljine 4,5 cm, koristeći BETOKAN Plus aditiv**

Kada je ploča debela 4,5 cm, prosječna potrošnja BETOKAN Plus aditiva je 10 kg po 7,5 m<sup>2</sup> poda (30 - 35 kg po 1 m<sup>3</sup>).

#### **Sastav cementne žbuke:**

- CEM1 32,5 R cement (po EN 197–1:2011) – 50 kg
- smjesa (60% pijeska do 4 mm granulacije i 40% šljunka 4 - 8 mm granulacije) - 225 kg
- 8 - 10 litara vode,
- BETOKAN Plus 5 kg (~10% težine cementa)

#### **Slijed dodavanja komponenti:**

- smjesa (50 kg približno 30 l) > cement (50 kg) > voda (8 l) > BETOKAN (5 kg) > smjesa (175 kg, približno 110 l) > voda (dok ne postane "elastičan")

Period vezivanja cementnog estriha je 21 - 28 dana, tek nakon tog vremena grijanje može započeti. Preliminarno grijanje estriha se radi 3 dana pri temperaturi medija približno 20 °C, te se onda zagrijava maksimalnom radnom temperaturom iduća 4 dana. Na tako pripremljeni pod, keramika ili kamen se može polagati.

Ukoliko namjenske podne obloge (npr. paneli, parketi) zahtijevaju nisku vlažnost estriha, on bi se trebao osušiti. Proces može započeti 28 dana nakon pripreme estriha pri temperaturi medija 25 °C. Tada, povećavajte temperaturu svaka 24 sata za 10 °C, dok se ne dostigne temperatura 55 °C. Održavajte ovu temperaturu dok pod ne dostigne potrebnu vlažnost.

Obrada i niveliranje estriha bi se trebala izvršiti u skladu s procedurom opisanom u poglavlju „Protokol niveliranja i održavanja estriha“.

### **Anhidritni estrih (gips)**

Anhidritni estrih obično ima tekuću postojanost. Prilikom pripreme, temperatura okoline ne smije biti ispod 5 °C, te izliveni sloj estriha bi trebao odstajati najmanje 2 dana pri minimalnoj temperaturi od 5 °C. Idućih 5 dana, estrih bi trebao biti zaštićen od naglih promjena u okolini (propuh, sunčeva svjetlost) i ne bi smio biti opterećivan teškim predmetima.

Gipsani estrih je osjetljiv na vlažnost, od čega bi nanosi trebali biti zaštićeni u periodu očvršćivanja i obrade.

Priprema i izvođenje anhidritnog estriha bi se trebala raditi u skladu s uputama proizvođača mješavine.

## Ojačavanje estriha

U standardnoj uporabi (npr. u stambenoj građevini), ojačavanje sloja podnog estriha nije potrebno.

Ukoliko se očekuju veća dopuštena opterećenja, estrih veće čvrstoće bi se trebao koristiti (također uzimajući u obzir mehanička svojstva toplinske izolacije).

Ojačavanje nanosa estriha za podno grijanje ne utječe značajno na čvrstoću poda, ali može ograničiti dimenzije kontrakcijskih spojeva. Prikladna vlakna ili fiberglas ili armaturna žica može se dodati mješavini za ojačavanje estriha. KAN nudi praktičnu fiberglas mrežu, s poljima 13 × 13 mm. Mreža bi trebala biti postavljena preko cijevi u gornjem sloju estriha. Ojačanje mora biti prekinuto u dilatacijskim zonama. Ojačanje izrađeno od mreže mora biti prekinuto u dilatacijskoj zoni razmaka.

## 2.6 Podne obloge u KAN-therm površinskom grijanju

koristiti. Ali, zbog njihovog značajnog utjecaja na učinkovitost površinskih grijača, materijali nižeg toplinskog otpora se preferiraju. Pretpostavlja se da ova vrijednost ne smije biti prekoračena (za obloge i sloj spajanja)  $R = 0,15 \text{ m}^2 \times \text{K/W}$ .

Ukoliko je nemoguće ustanoviti vrstu obloge u fazi projektiranja, vrijednost od  $R = 0,10 \text{ m}^2 \times \text{K/W}$  se može upotrijebiti za izračune.

Projekt podnog grijanja mora uzeti u obzir vrstu obloge, jer taj sloj određuje prijenos topline u prostoriju i utječe na temperaturu podne površine.

Toplinska učinkovitost KAN-therm sistema površinskog grijanja, uzimajući u obzir toplinsku otpornost obloge, je dostupna u zasebnim tablicama koje su priložene uz ovaj Priručnik.

Tab. 1. Primjerene, pokazne vrijednosti otpora toplinske vodljivosti za razne vrste materijala podnih obloga

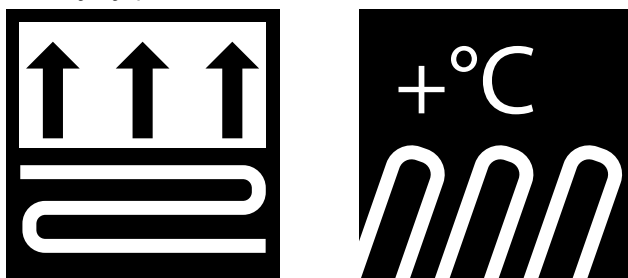
Materijal podne obloge	Toplinska vodljivost $\lambda$ [W/m × K]	Debljina [mm]	Otpor toplinske vodljivosti $R_{\lambda,B}$ [m <sup>2</sup> K/W]
Keramičke pločice	1,05	6	0,0057
Mramor	2,1	12	0,0057
Ploče prirodnog kamena	1,2	12	0,010
Tepih	–	–	0,07 – 0,17
PVC podna obloga	0,20	2,0	0,010
Mozaični parket (hrast)	0,21	8,0	0,038
Daščani parket (hrast)	0,21	16,0	0,076
Laminat	0,17	9	0,053

Za izračune, s dostatnom preciznošću, iduće vrijednosti toplinskog otpora se mogu upotrijebiti (uzimajući u obzir sloj spajanja)  $R_{\lambda,B}$  [m<sup>2</sup> K/W]:

- keramika, kamen: 0,02
- PVC pokrovi: 0,05
- parket debljine do 10 mm, tepih debljine do 6 mm: 0,10
- parket debljine do 15 mm, tepih debljine do 10 mm, podni panel s podstavom: 0,15.

## Opći uvjeti

Sve vrste podnih obloga i ljepila korištenih za polaganje na grijače ploče, ne smiju zračiti štetne substance pri povišenim temperaturama. Zbog tih razloga iste bi trebale imati etikete jesu li dozvoljene za upotrebu u podnom grijanju. Ti materijali, posebice ljepila, su izloženi visokim temperaturama koje premašuju 40 °C (na sloju ljepila).



Slika 21. Primjeri etiketa na materijalima koji se koriste u podnom grijanju.

Sve obloge, posebice fleksibilne plastične, trebale bi biti precizno zaljepljene po čitavoj površini, bez mjehurića koji bespotrebno povećavaju toplinski otpor obloge.

Moguće je polagati podne obloge koje nisu spojene s podnom podlogom (npr. podni paneli), ali samo ukoliko se koriste posebne podloge za podno grijanje. Polaganje vanjskog sloja poda se može izvoditi nakon niveliranja estriha pri temperaturi poda od 18 - 20 °C. Prije polaganja bi se trebala provjeriti vlažnost podloge. Maksimalni udio vlage u grijanom estrihu prije polaganja obloge je predočen u tablici ispod. Polaganje podnih obloga bi se trebalo izvoditi u skladu s proizvođačevim uputama.

## Keramičke i kamene obloge

Ljepila žbuke i spojeva, zbog razlika u pokrivanju i izduženju podloge, moraju imati dostatnu trajnost i elastičnost. Spojevi ploče trebaju preklapati dilatacijske praznine grijaćih polja.

## Tepisi

Tepisi zahtijevaju veće temperature napajanja. Ukoliko imaju sukladnost proizvođača, mogu se koristiti za podno grijanje. Trebali bi biti zaljepljeni za podlogu duž čitave površine.

## Drvene obloge

Vlažnost parketa prilikom polaganja ne smije biti viša od 8 - 9%. Parket bi trebao biti postavljen na estrih temperature 15 - 18 °C. Najviša preporučljiva temperatura površine je 29 °C, izbjegavajte polaganje parketa na gušće rubne zone.

Tab. 2. Maksimalno dopušteni udio vlage u grijanom estrihu [%]

Vrsta podne obloge	Cementni estrih	Anhidritni estrih
tekstilni i elastični pokrovi	1,8	0,3
drveni parketi	1,8	0,3
laminati	1,8	0,3
keramičke pločice ili prirodni kamen te betonski proizvodi	2,0	0,3

Mjerenje vlažnosti podloge bi trebalo izvršiti na najmanje 3 pozicije po svakoj prostoriji (ili za svakih 200 m<sup>2</sup>).

## 3 KAN-therm sistemi podnog grijanja i hlađenja

### 3.1 KAN-therm Tacker sistem

Projekt površinskog grijanja izrađen od KAN-Therm Tacker ploča je klasificiran (prema EN 1264 standardu) kao tip A, izveden korištenjem mokre metode. Cijevi bi trebale biti pričvršćene na izolaciju pomoću plastičnih pričvrstaka, koristeći poseban alat naziva Tacker (KAN-therm Tacker sistem), te tada zalivene tekućim estrihom. Nakon perioda vezivanja te niveliranja estriha na estrih se polaže podna obloga.



#### Primjena

Podno grijanje (ili hlađenje) u stanogradnji i općoj gradnji.

#### Prednosti

- brza montaža koristeći Tacker alat,
- širok izbor ploča toplinske izolacije,
- mogućnost postavljanja cijevi s bilo kojim razmakom te u raznim konfiguracijama (serijski i spiralni uzorak),
- ručna i mehanička montaža cijevi,
- mogućnost primjene kod podova koji su izloženi povećim dopuštenim opterećenjima.

Tab. 3. KAN-therm toplinske izolacije u podnom grijanju/hlađenju

Debljina izolacije [mm]	KAN-therm Tacker				
	EPS 100			EPS 200	EPS T-30
	20	30	50	30	35-3
Iskoristive dimenzije širina × duljina [mm]	1 000 × 10 000	1 000 × 10 000	1 000 × 5 000	1 000 × 10 000	1 000 × 10 000
Iskoristiva površina [m <sup>2</sup> /rola]	10	10	5	10	10
Koeficijent toplinske vodljivosti λ [W/(m × K)]	0,038	0,038	0,038	0,036	0,045
Toplinski otpor R <sub>λ</sub> [m <sup>2</sup> K/W]	0,53	0,79	1,32	0,83	0,67
Prigušenje zvuka dB	—	—	—	—	29
Maksimalno opterećenje kg/m <sup>2</sup> (kN/m <sup>2</sup> )	3000 (30)	3000 (30)	3000 (30)	6000 (60)	400 (4)



Tab. 4. KAN-therm Tacker sistem – najmanja dopustiva debljina izolacije prema EN 1264

Debljina izolacije A u sistemu	Debljina dodatne izolacije B u sistemu	Ukupni otpor izolacije R[m <sup>2</sup> K/W]	Ukupna debljina izolacije C [mm]
<b>Potrebna debljina izolacije iznad grijane prostorije R<sub>λ</sub>=0,75 [m<sup>2</sup>K/W] (Slika 22 or Slika 23)</b>			
Tacker EPS100 30 mm	—	0,79	30
Tacker EPS200 30 mm	—	0,83	30
Tacker EPS100 20 mm	stiropor EPS100 20 mm	1,06	40
<b>Potrebna debljina izolacije iznad prostorije grijane nižom temperaturom, kao i iznad prostorije koja nije grijana ili prostorije na tlu R<sub>λ</sub>=1,25 [m<sup>2</sup>K/W] (Slika 23 or Slika 24)</b>			
Tacker EPS100 50 mm	—	1,32	50
Tacker EPS100 30 mm	stiropor EPS100 20 mm	1,32	50
Tacker EPS100 20 mm	stiropor EPS100 40 mm	1,58	60
Tacker EPS200 30 mm	stiropor EPS100 20 mm	1,30	50
<b>Potrebna debljina izolacije za pod koji je u doticaju s vanjskim zrakom (T<sub>z</sub> ≥ 0 °C) R<sub>λ</sub>=1,25 [m<sup>2</sup>K/W] (Slika 23)</b>			
Tacker EPS100 50 mm	—	1,32	50
Tacker EPS100 30 mm	stiropor EPS100 20 mm	1,32	50
Tacker EPS100 20 mm	stiropor EPS100 40 mm	1,58	60
Tacker EPS200 30 mm	stiropor EPS100 20 mm	1,36	50
<b>Potrebna debljina izolacije za pod koji je u doticaju s vanjskim zrakom (0 °C &gt; T<sub>z</sub> ≥ -5 °C) R<sub>λ</sub>=1,50 [m<sup>2</sup>K/W] (Slika 23)</b>			
Tacker EPS100 50 mm	—	1,32	50
Tacker EPS100 30 mm	stiropor EPS100 20 mm	1,32	50
Tacker EPS100 20 mm	stiropor EPS100 40 mm	1,58	60
Tacker EPS200 30 mm	stiropor EPS100 20 mm	1,36	50
Tacker EPS200 30 mm	stiropor EPS100 40 mm	1,88	60
<b>Potrebna debljina izolacije za pod koji je u doticaju s vanjskim zrakom (-5 °C ≥ T<sub>z</sub> ≥ -15 °C) R<sub>λ</sub>=2,00 [m<sup>2</sup>K/W] (Slika 23)</b>			
Tacker EPS100 50 mm	stiropor EPS100 30 mm	2,11	80
Tacker EPS100 30 mm	stiropor EPS100 50 mm	2,11	80
Tacker EPS100 20 mm	stiropor EPS100 70 mm	2,37	90
Tacker EPS200 30 mm	stiropor EPS100 50 mm	2,15	80

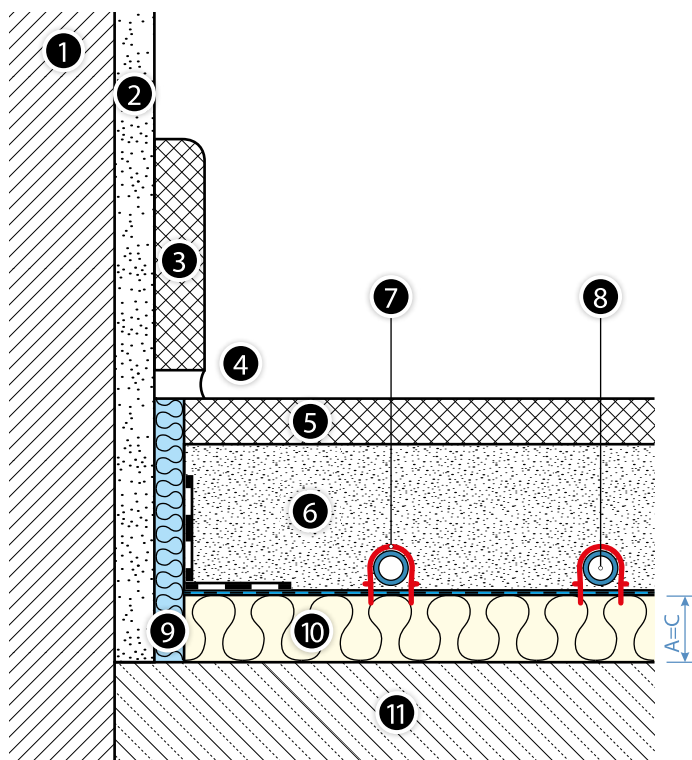


#### Note

EN 1264 propisuje minimalne zahtjeve za debljinu toplinske izolacije. Osim toga, temelji se na rasponu temperature okoline  $-5\text{ °C} \geq T_z \geq -15\text{ °C}$ , dok za klimatske uvjete u nekim regijama, temperatura okoline može biti unutar drugog raspona.

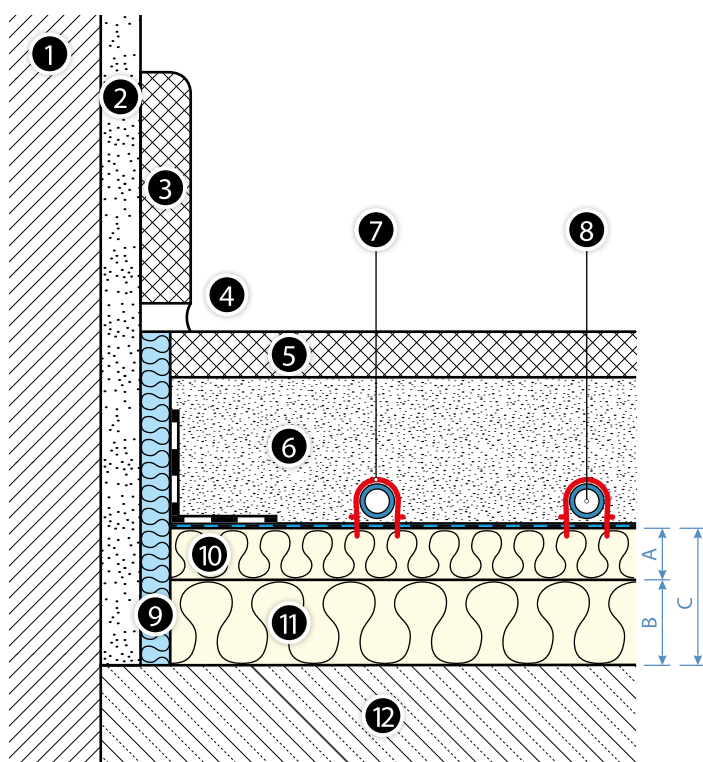
Stoga, kako bi se osigurali uvjeti energetske učinkovitosti, standardni zahtjevi ili druge nacionalne smjernice moraju se ekstrapolirati.

## Elementi KAN-therm Tacker sistema podnog grijanja



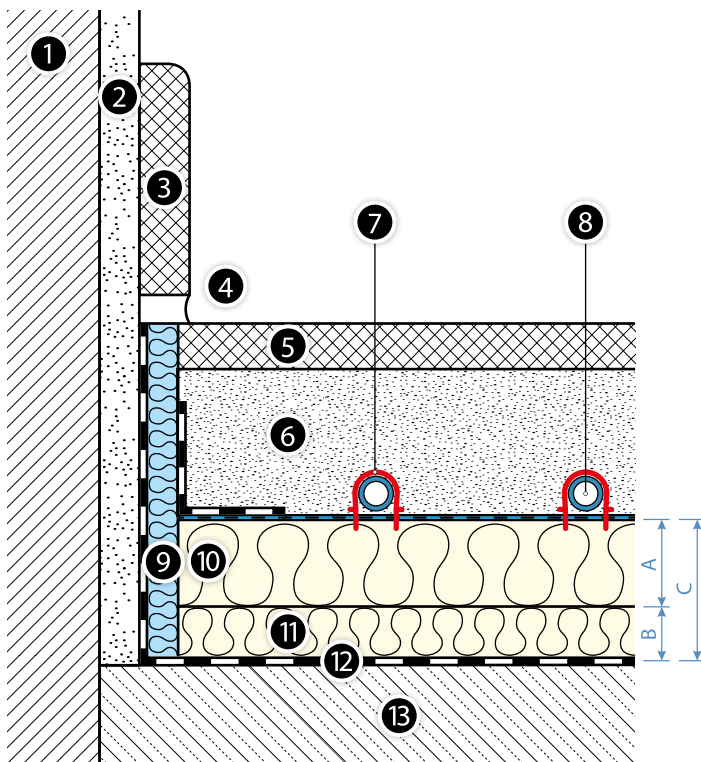
**Slika 22.** Podni grijač s KAN-therm Tacker pločom iznad unutrašnje prostorije

1. Zid
2. Sloj žbuke
3. Lajsna
4. Zaštitni spoj
5. Podna obloga
6. Estrih
7. Pričvrsnica za cijevi
8. KAN-therm cijevi
9. Zidna traka s PE zaštitnom folijom
10. KAN-therm Tacker ploča debljine A s mrežnom folijom
11. Betonski strop



**Slika 23.** Podni grijač s KAN-therm Tacker pločom i dodatnom izolacijom na stropu iznad negrijane unutrašnje prostorije ili prostorije koja je u doticaju s vanjskim zrakom

1. Zid
2. Sloj žbuke
3. Lajsna
4. Zaštitni spoj
5. Podna obloga
6. Estrih
7. Pričvrsnica za cijevi
8. KAN-therm cijevi
9. Zidna traka s PE zaštitnom folijom
10. KAN-therm Tacker ploča debljine A s mrežastom folijom
11. Dodatna ploča debljine B
12. Betonski strop



Slika 24. Podni grijač s KAN-therm Tacker pločom i dodatnom izolacijom te protuvlažnim premazom

1. Zid
2. Sloj žbuke
3. Lajsna
4. Zaštitni spoj
5. Podna obloga
6. Estrih
7. Pričvrsnica za cijevi
8. KAN-therm cijevi
9. Zidna traka s PE zaštitnom folijom
10. KAN-therm Tacker ploča debljine A s mrežastom folijom
11. Dodatna ploča debljine B
12. Protuvlažna izolacija (samo na tlu!)
13. Betonski strop

- PE pjenasta zidna traka s folijom, dimenzije 8 × 150 mm,
- stiropor ploča s KAN-therm Tacker EPS 100 metaliziranom ili laminiranom folijom (20, 30 i 50 mm debljine),
- stiropor ploča s KAN-therm Tacker EPS 200 metaliziranom folijom (30 mm debljine),
- dodatna toplinska izolacija u obliku ESP100 stiropor ploča od 20, 30, 40 i 50 mm debljine,
- pričvrsnice za montažu cijevi 14-20 mm promjera,
- ljepljiva traka,
- KAN-therm sistem PEXC, PERT, PERT<sup>2</sup> i bluePERT cijevi s EVOH slojem promjera 16 × 2, 16 × 2,2, 18 × 2, 20 × 2 i 20 × 2,8 ili KAN-therm sistem PERTAL, PERTAL<sup>2</sup> i bluePERTAL cijevi s aluminijskim slojem promjera 14 × 2, 16 × 2, 16 × 2,2, 20 × 2, 20 × 2,8,
- BETOKAN aditiv za estrih.

Tab. 5. Približna potrošnja materijala [količina/m<sup>2</sup>]

Klasifikacija proizvoda	mjera	Razmaci između cijevi [cm]				
		10	15	20	25	30
KAN-therm cijevi	m	10	6,3	5	4	3,3
Pričvrsnica za cijevi	kom.	17	12	11	9	8
Ljepljiva traka	m	1	1	1	1	1
Tacker izolacija	m <sup>2</sup>	1	1	1	1	1
Dodatna izolacija (ukoliko je potrebna)	m <sup>2</sup>	1	1	1	1	1
Zidna traka 8 × 150 mm	m	1,2	1,2	1,2	1,2	1,2
BETOKAN aditiv (pri 6,5 cm debljine estriha)	kg	0,2	0,2	0,2	0,2	0,2



Tablice za toplinski izračun podnog grijanja i hlađenja izvedenog u KAN-therm Tacker sistemu nalaze se u zasebnim dijagramima, priloženim uz ovaj Priručnik.



Slika 25. KAN-therm Tacker sistem podnog grijanja/hlađenja.

## Smjernice montaže

### Opći uvjeti

Postavljanju podnog grijanja/hlađenja treba prethoditi montaža okvira prozora i vrata te završetak žbukanja. Radovi bi trebali biti obavljani pri temperaturi iznad +5 °C. Ukoliko se postavlja na tlu, protuvlažna izolacija bi se trebala izvesti prije polaganja zvučne i toplinske izolacije.

Površina mora biti suha, čista, ravna i ravnomjerna kako bi se postavile sistemske ploče. Potrebno je ukloniti nečistoće i, ako je potrebno, kompenzirati odstupanje u razinama (punilom ili mortom za izravnavanje). Prihvatljiva tolerancija nejednakosti potporne podloge za instalaciju podnog grijanja je:

Udaljenost između točki mjerenja [m]	Nejednakost površine [mm]	
	Mokri sistem	Suhi sistem
0,1	5	2
1	8	4
4	12	10
10	15	12
15	20	15

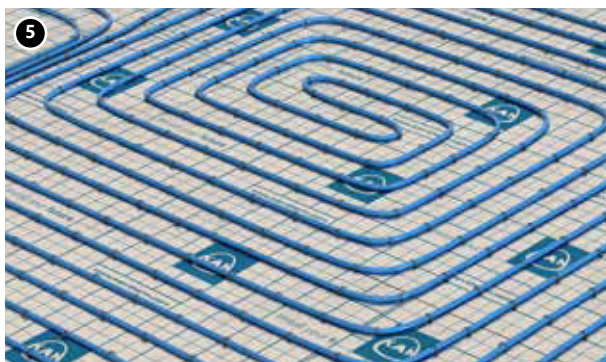
## Faze montaže



1. Montirajte instalacijski ormar i razdjelnik. Postavite zidnu traku s plastičnom pregačom uzduž zidova, stupova, okvira, itd.
2. Ako je potrebno, položite zvučnu izolaciju ili dodatnu toplinsku izolaciju po cijeloj površini. Započnite polaganje KAN-therm Tacker toplinske izolacije s metaliziranom ili laminiranom folijom uzduž zida.



3. Sljedeće trake na izolaciji treba položiti izlaganjem izbočenih jezičaka folije na susjednim pločama. Susjedne izolacijske trake moraju biti u skladu s linijama iscrtane mreže. Kontaktne točke svih rubova moraju se zalijepiti ljepljivom trakom kako napreduje polaganje sljedećih traka.  
Površine u šupljinama, okvirima treba nadopuniti neiskorištenim dijelovima toplinske izolacije (za vrijeme pričvršćivanja kontaktnih rubova trakom). Položite pregaču od PE folije pričvršćenu na zidnu traku na Tacker ploče i pričvrstite je ljepljivom trakom.
4. Nastavite polagati cijevi na izolaciju, počevši od razdjelnika. Montažu moraju izvoditi dvije osobe. Cijevi se mogu polagati po bilo kojem uzorku (serijski ili spiralni) s razmakom od 10-30 cm s povećanjem od 5 cm, koristeći iscrtanu mrežu na foliji, da bi se položile ravnomjerno. Kada se mijenja smjer pazite na dopušteni polumjer savijanja cijevi.  
Cijevi se montiraju na izolaciju pomoću plastičnih pričvršćiva ručno ili pomoću Tacker alata, koji znatno ubrzava posao. Cijevi kod prilaza razdjelniku moraju biti postavljene u plastična profilirana koljena. Da bi se izbjeglo pregrijavanje estriha kod prenatrpanosti cijevi (blizu razdjelnika), postavite ih u zaštitne cijevi ili toplinsku izolaciju.  
Ukoliko je potrebna podjela grijače ploče dilatacijom, dilatacijski profil s ljepljivim stopicama bi se trebao postaviti na liniju razdvajanja. Cijevi koje prolaze kroz taj profil bi trebale biti postavljene u zaštitne cijevi približne duljine 40 cm.



5. Izvedite tlačnu probu raspoređenih krugova u skladu s pravilima koja vrijede za površinsko grijanje (vidi poglavlje "Formulari suglasnosti"). Nakon probe, ostavite cijevi pod pritiskom (min. 3 bara).

Pokrijte površinu raspoređenih cijevi s estrihom parametara i debljine propisanih u projektu. Nakon perioda vezivanja estriha počnite s niveliranjem u skladu s opisom u poglavlju Formulari suglasnosti, te tada, nakon što provjerite vlažnost estriha, započnite s postavljanjem podne obloge.

### 3.2 KAN-therm Rail sistem

U slučaju izvedbe ploča za grijanje/hlađenje mokrom metodom (tip A), jedina razlika između KAN-therm Rail sistema i KAN-therm Tacker sistema je način pričvršćivanja cijevi na toplinsku izolaciju. Cijevi se raspoređuju na toplinsku izolaciju u Rail plastičnim tračnicama, montiraju na izolaciju pomoću metalnih zatika, klinova ili ljepljive trake.

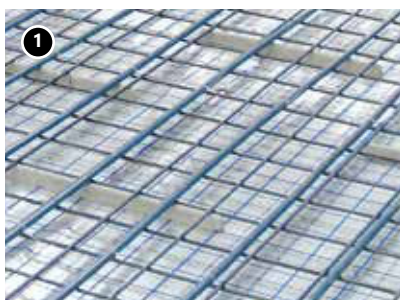
**KAN-therm Rail sistem montaže cijevi također je primjenjiv u:**

- konstrukcijama podnog grijanja i hlađenja izvedenim suhom metodom sa "zračnom rupom", npr. sistemi podnog grijanja položeni na grede. Vidi poglavlje "Grijanje sportskih površina u KAN-therm sistemu",
- sistemi grijanja/hlađenja vanjskih površina, npr. prostrani teren igrališta ili ploče za klizalište (trake za cijevi promjera 18, 20 i 25 mm).

**!** **Elementi sistema - poglavlje "Sistemi montaže cijevi u KAN-therm površinskom grijanju/hlađenju"**



### 3.3 KAN-therm NET sistem



KAN-therm NET je sistem montaže cijevi na razne vrste površine (na toplinsku izolaciju, na tlu, na betonskim bazama). Dizajn instalacije grijanja (ili hlađenja) može se razlikovati ovisno o primjeni toplinske izolacije (ili manjka iste) te o vrsti i debljini slojeva preko cijevi.

Cijevi se montiraju na postavljenu izolacijsku mrežu, napravljenu od 3 mm žice s poljima od 150 × 150 mm, koristeći plastične spojnice ili kopče postavljene na mrežu.

Žičana mreža može biti postavljena na KAN-therm Tacker stiropor ploče ili standardne EPS stiropor ploče s odmotanom protuvlažnom folijom, pričvršćena na ploče pomoću plastičnih čepova. KAN-therm NET sistem može se koristiti za montažu cijevi u masivnim (monolitnim) građevinama, npr. termoaktivni stropovi, i za postavljanje cijevi u sistemima vanjskog površinskog grijanja, npr. prometnice.

**!** **Elementi sistema su predočeni u poglavlju "sistemi montaže cijevi u KAN-therm površinskom grijanju/hlađenju"**

### 3.4 KAN-therm Profil sistem

Izvođenje površinskog grijača iz KAN-therm Profil ploča može se klasificirati kao Tip A, koristeći mokru metodu, u skladu s EN 1264 standardom. Cijevi se polažu pritiskanjem u utore na posebnim profilima na toplinskoj izolaciji (stiroporu).



#### Primjena

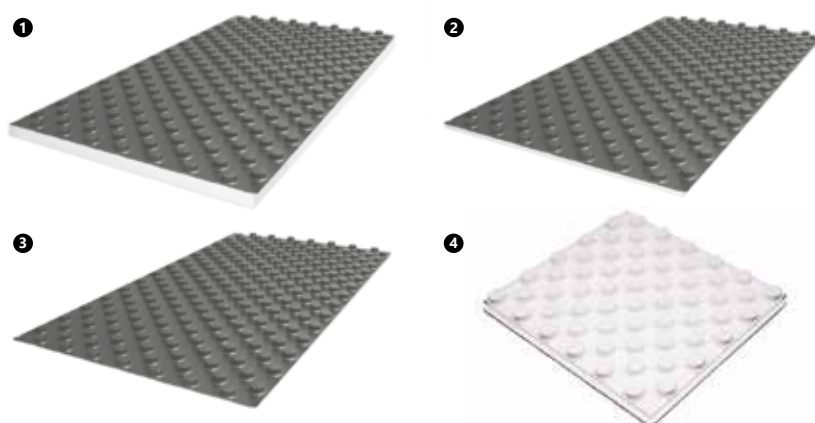
Podno grijanje i hlađenje u stanogradnji i općoj gradnji.

#### Prednosti

- brza montaža zbog laganog postavljanja cijevi, kao i jednostavnog rasporeda ploča,
- manja potrošnja estriha,
- mogućnost montaže cijevi s bilo kojim razmakom i u raznim konfiguracijama (serijski i spiralni uzorak),
- sigurna montaža cijevi,
- mogućnost primjene u podovima koji su izloženi znatnim dopuštenim opterećenjima.

Tab. 6. Tehničke specifikacije toplinske izolacije

Debljina [mm]	KAN-therm Profil system			
	Profil2 EPS 200 s PS folijom	Profil4 EPS 200 bez folije	Profil3 samo profilirana PS folija	Profil1 EPS T-24 s PS folijom
	11	20	1	30–2
<b>Ukupna debljina [mm]</b>	32	47	20	51
<b>Dimenzije širina × duljina [mm]</b>	850 × 1450	1120 × 720	850 × 1450	850 × 1450
<b>Iskoristiva dimenzija širina × duljina [mm]</b>	800 × 1400	1100 × 700	800 × 1400	800 × 1400
<b>Iskoristiva površina [m<sup>2</sup>/ploča]</b>	1,12	0,77	1,12	1,12
<b>Koeficijent toplinske vodljivosti λ [W/(m × K)]</b>	0,036	0,036	—	0,040
<b>Toplinski otpor R<sub>λ</sub> [m<sup>2</sup>K/W]</b>	0,31	0,56	—	0,75
<b>Prigušenje zvuka dB</b>	—	—	—	28
<b>Maks. opterećenje kg/m kg/m<sup>2</sup> (kN/m<sup>2</sup>) opcija</b>	6000 (60)	6000 (60)	—	500 (5)



1. Profil1
2. Profil2
3. Profil3
4. Profil4

Tab. 7. KAN-therm Profil sistem – minimalni uvjeti izolacijske debljine u skladu sa EN 1264

Sistem izolacija A/Ac* debljina	Dodatna izolacija B debljina	Ukupni izolacijski otpor R [m <sup>2</sup> K/W]	Ukupna izolacijska debljina C [mm]
<b>Potrebna debljina izolacije iznad grijane prostorije R<sub>λ</sub>=0,75 [m<sup>2</sup>K/W] (Slika 26 or Slika 27)</b>			
Profil1 30/50 mm	—	0,75	30
Profil2 11/31 mm	stiropor EPS100 20 mm	0,84	31
Profil4 20/47 mm	stiropor EPS200 20 mm	1,09	40
Profil3 0/20	stiropor EPS100 30 mm	0,79	30
<b>Potrebna debljina izolacije iznad prostorije grijane nižom temperaturom, kao i iznad prostorije koja nije grijana ili prostorije na tlu R<sub>λ</sub>=1,25 [m<sup>2</sup>K/W] (Slika 26 or Slika 27)</b>			
Profil1 30/50 mm	stiropor EPS100 20 mm	1,28	50
Profil2 11/31 mm	stiropor EPS100 40 mm	1,36	51
Profil4 20/47 mm	stiropor EPS200 30 mm	1,35	50
Profil3 0/20	stiropor EPS100 50 mm	1,32	50
<b>Potrebna debljina izolacije za pod koji je u doticaju s vanjskim zrakom (T<sub>z</sub> ≥ 0 °C) R<sub>λ</sub>=1,25 [m<sup>2</sup>K/W] (Slika 27)</b>			
Profil1 30/50 mm	stiropor EPS100 20 mm	1,28	50
Profil2 11/31 mm	stiropor EPS100 40 mm	1,36	51
Profil4 20/47 mm	stiropor EPS200 30 mm	1,35	50
Profil3 0/20	stiropor EPS100 50 mm	1,32	50
<b>Potrebna debljina izolacije za pod koji je u doticaju s vanjskim zrakom (0 °C &gt; T<sub>z</sub> ≥? -5 °C) R<sub>λ</sub>=1,50 [m<sup>2</sup>K/W] (Slika 27)</b>			
Profil1 30/50 mm	stiropor EPS100 30 mm	1,54	60
Profil2 11/31 mm	stiropor EPS100 50 mm	1,63	61
Profil4 20/47 mm	stiropor EPS200 40 mm	1,61	60
Profil3 0/20 mm	stiropor EPS100 60 mm	1,58	80
<b>Potrebna debljina izolacije za pod koji je u doticaju s vanjskim zrakom (-5 °C ≥ T<sub>z</sub> ≥ -15 °C) R<sub>λ</sub>=2,00 [m<sup>2</sup>K/W] (Slika 27)</b>			
Profil1 30/50 mm	stiropor EPS100 50 mm	2,07	80
Profil2 11/31 mm	stiropor EPS100 70 mm	2,15	81
Profil4 20/47 mm	stiropor EPS200 60 mm	2,14	80
Profil3 0/20 mm	stiropor EPS100 80 mm	2,11	100

\*Ac – ukupna visina izolacije

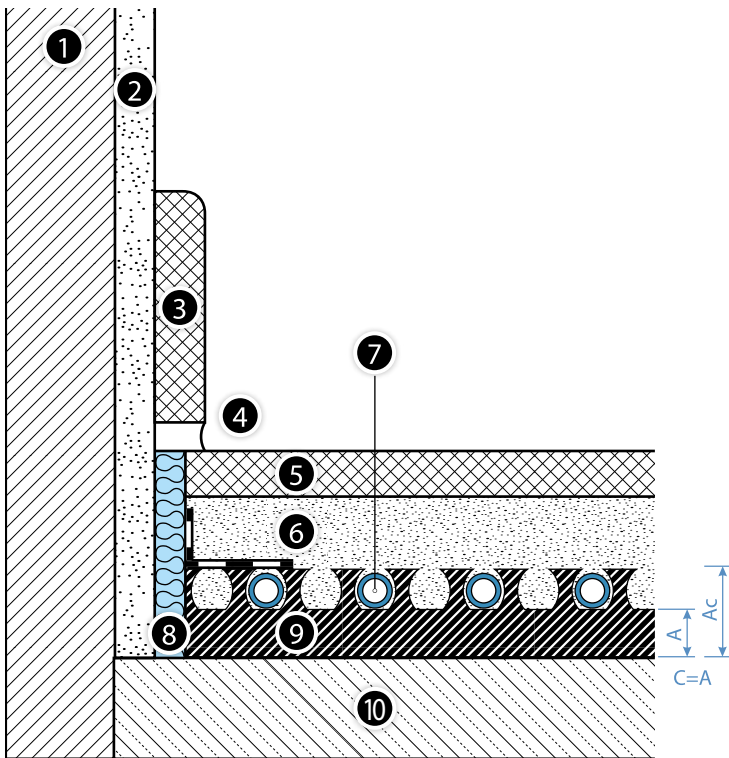


### Note

EN 1264 propisuje minimalne zahtjeve za debljinu toplinske izolacije. Osim toga, temelji se na rasponu temperature okoline  $-5\text{ °C} \geq T_z \geq -15\text{ °C}$ , dok za klimatske uvjete u nekim regijama, temperatura okoline može biti unutar drugog raspona.

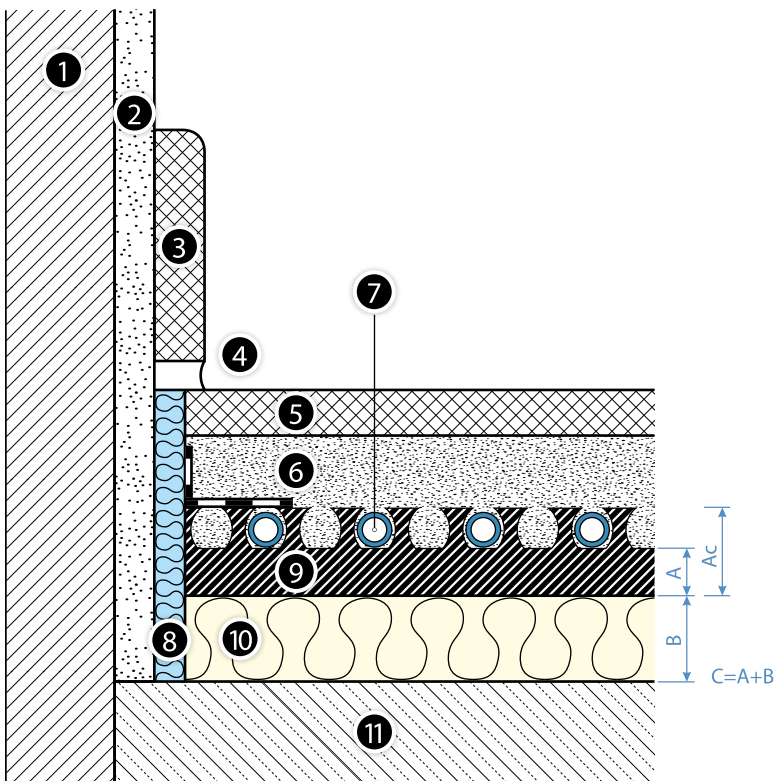
Stoga, kako bi se osigurali uvjeti energetske učinkovitosti, standardni zahtjevi moraju biti ekstrapolirani.





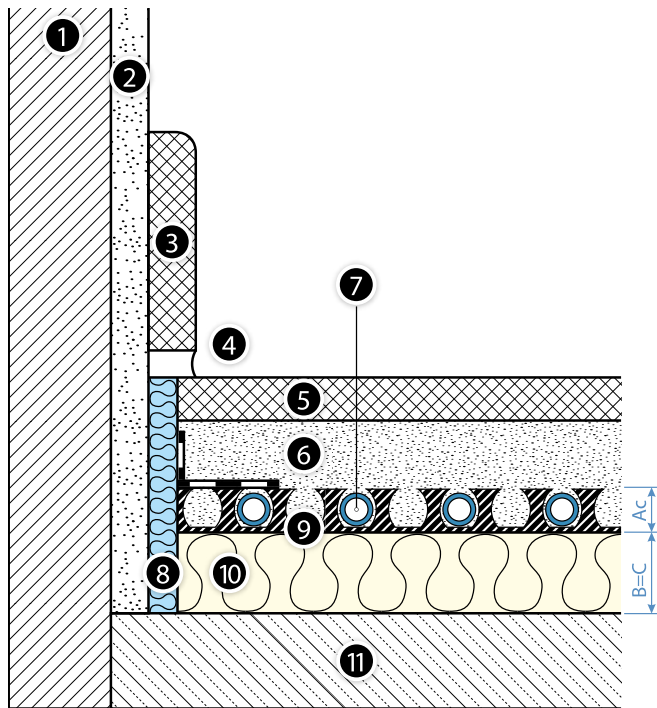
**Slika 26.** Podni grijač s KAN-therm Profil pločom na stropu unutrašnje prostorije

1. Zid
2. Sloj žbuke
3. Lajsna
4. Zaštitni spoj
5. Podna obloga
6. Estrih
7. KAN-therm cijevi
8. Zidna traka sa zaštitnom PE folijom
9. KAN-therm Profil izolacijska ploča debljine A i ukupne visine Ac
10. Betonski strop



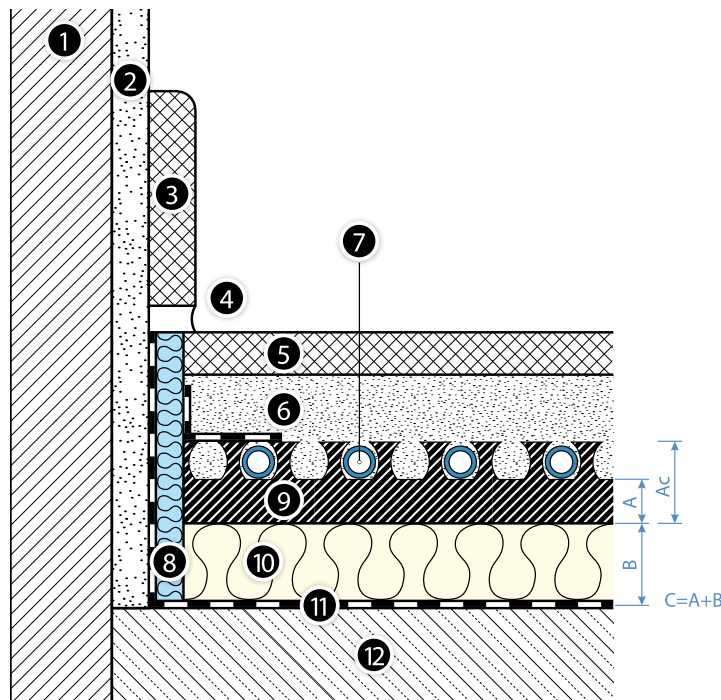
**Slika 27.** Podni grijač s KAN-therm Profil pločom i dodatnom izolacijom na stropu iznad unutrašnje negrijane prostorije ili prostorije u kontaktu s vanjskim zrakom

1. Zid
2. Sloj žbuke
3. Lajsna
4. Zaštitni spoj
5. Podna obloga
6. Estrih
7. KAN-therm cijevi
8. Zidna traka sa zaštitnom PE folijom
9. KAN-therm Profil izolacijska ploča debljine A i ukupne visine Ac
10. Dodatna ploča debljine B
11. Betonski strop



**Slika 28.** Podni grijač s KAN-therm Profil3 pločom pločom i dodatnom izolacijom na stropu unutrašnje negrijane prostorije ili na tlu (protuvlažna izolacija potrebna!)

1. Zid
2. Sloj žbuke
3. Lajsna
4. Zaštitni spoj
5. Podna obloga
6. Estrih
7. KAN-therm cijevi
8. Zidna traka sa zaštitnom PE folijom
9. KAN-therm Profil3 sistemska ploča ukupne visine Ac
10. Dodatna ploča debljine B
11. Betonski strop.



**Slika 29.** Podni grijač s KAN-therm Profil pločom i dodatnom izolacijom te protuvlažnim pokrovom na tlu.

1. Zid
2. Sloj žbuke
3. Lajsna
4. Zaštitni spoj
5. Podna obloga
6. Estrih
7. KAN-therm cijevi
8. Zidna traka sa zaštitnom PE folijom
9. KAN-therm Profil izolacijska ploča debljine A i ukupne visine Ac
10. Dodatna ploča debljine B
11. Protuvlažna izolacija (samo na tlu!)
12. Betonski strop

## Elementi KAN-therm Profil sistema podnog grijanja

- pjenasta PE zidna traka, s folijom, dimenzije  $8 \times 150$  mm,
- Profil1 30 mm–profilirana EPS T-24 stiropor ploča, s PS folijom i utorima, dimenzije  $0,8 \times 1,4$  m,
- Profil2 11 mm–profilirana EPS200 stiropor ploča, s PS folijom i utorima, dimenzije  $0,8 \times 1,4$  m,
- Profil4 20 mm–profilirana EPS200 stiropor ploča, s utorima, dimenzije  $1,1 \times 0,7$  m,
- Profil3–profilirana prostirka iz PS folije, s utorima, dimenzije  $0,8 \times 1,4$  m,
- dodatna EPS100 toplinska izolacija debljine 20, 30, 40 i 50 mm,
- KAN-therm PEXC, PERT, PERT<sup>2</sup>, bluePERT cijevi s EVOH slojem, promjera  $16 \times 2$ ,  $16 \times 2,2$  i  $18 \times 2$  ili KAN-therm PERTAL, PERTAL<sup>2</sup> i bluePERTAL cijevi s aluminijskim slojem promjera  $16 \times 2$  i  $16 \times 2,2$ ,
- BETOKAN aditiv za estrih,

Tab. 8. Približna potrošnja materijala [količina/m<sup>2</sup>]

KAN-therm Profil system

Klasifikacija proizvoda	mjera	Razmaci između cijevi [cm]				
		10	15	20	25	30
KAN-therm cijevi	m	10	6,3	5	4	3,3
Profil izolacija	m <sup>2</sup>	1	1	1	1	1
Dodatna izolacija (ukoliko je potrebno)	m <sup>2</sup>	1	1	1	1	1
Zidna traka 8 × 150 mm	m	1,2	1,2	1,2	1,2	1,2
BETOKAN aditiv (za 6,5 cm estriha)	kg	0,2	0,2	0,2	0,2	0,2

## Smjernice montaže

### Opći uvjeti

Postavljanju podnog grijanja/hlađenja prethodi montaža okvira prozora i vrata te završetak žbukanja. Radovi bi trebali biti obavljani pri temperaturi iznad +5 °C.

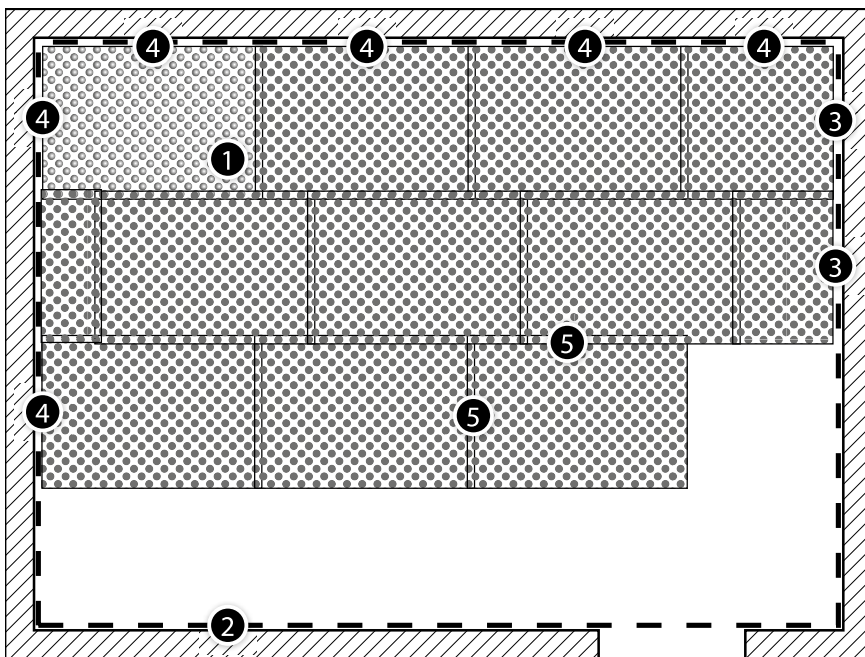
Površina mora biti suha, čista, ravna i ravnomjerna, kako bi se postavile sistemske ploče. Potrebno je ukloniti nečistoće i, ako je potrebno, kompenzirati odstupanje u razinama (punilom ili mortom za izravnavanje). Prihvatljiva tolerancija nejednakosti potporne podloge za instalaciju podnog grijanja je:

Udaljenost između točki mjerenja [m]	Nejednakost površine [mm]	
	Mokri sistem	Suhi sistem
0,1	5	2
1	8	4
4	12	10
10	15	12
15	20	15

### Faze montaže

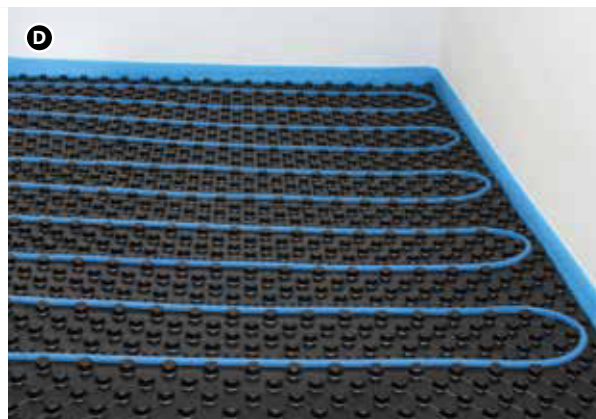
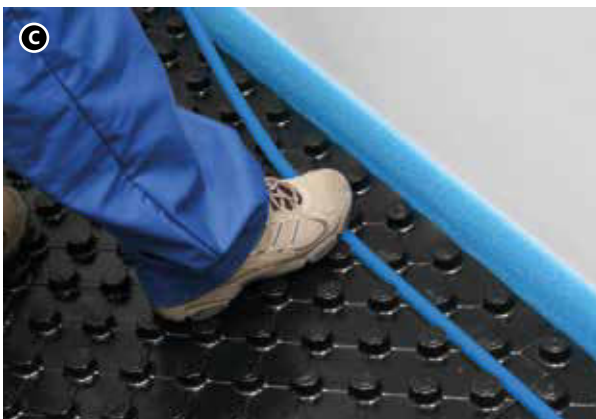


1. Montirajte instalacijski ormar te razdjelnik za krugove grijanja.
2. Provucite zidnu traku duž zidova, stupova, okvira, itd. (A).
3. Ukoliko je potrebno, postavite zvučnu izolaciju (ne vrijedi za Profil 1 ploče) ili dodatnu toplinsku izolaciju po čitavoj površini.
4. Započnite postavljanje ploča iz kuta prostorije. Nakon rezanja viška PS folije na kraćoj i dužoj strani, postavljajte ploče tako da duže ploče prate duži zid, te da preklapanja prate prethodne ploče. Ukoliko zadnja ploča u redu bude predugačka, treba se odrezati. Odrezani dio ploče se treba iskoristiti za početni dio narednog reda. Postavite sve ploče na takav način (B).



- 1. KAN-therm Profil ploča
- 2. Zidna traka
- 3. Rezanje ploče
- 4. Rezanje folije kod preklapanja
- 5. Spajanje ploča kod preklapanja

5. Ukoliko je potrebna podjela grijaće ploče dilatacijom, dilatacijski profil s ljepljivim stopicama bi se trebao postaviti na liniju razdvajanja. Cijevi koje prolaze kroz taj profil bi trebale biti postavljene u zaštitne cijevi približne duljine 40 cm.
6. Postavite pregaču zidne trake s folijom na raspoređene ploče. Zaštitite od prodora tekućeg estriha između ploča i trake tako da pregaču pritisnete okruglim užetom izrađenim od polietilenske pjene, linearno utisnutim u krajnje jezičke ploča.
7. Spojite cijev na razdjelnik. Održavajući propisani razmak (10-30 s povećanjem od 5 cm) i konfiguraciju (serijski ili spiralni uzorak), postavite cijevi na ploče u za to predviđene utore. Kada mijenjate smijer, obratite pozornost na dopušteni polumjer savijanja cijevi. Cijevi kod prilaza razdjelniku moraju biti postavljene u plastična profilirana koljena. Da bi se izbjeglo pregrijavanje estriha kod prenatrpanosti cijevi (blizu razdjelnika), postavite ih u zaštitne cijevi ili toplinsku izolaciju.
8. Izvedite tlačnu probu raspoređenih krugova u skladu s pravilima koja vrijede za površinsko grijanje (vidi poglavlje "Formulari suglasnosti"). Nakon probe, ostavite cijevi pod tlakom.
9. Pokrijte površinu raspoređenih cijevi estrihom parametara i debljine propisanih u projektu. Nakon perioda vezivanja estriha, počnite s niveliranjem u skladu s opisom u poglavlju Formulari suglasnosti.



**!** Tablice za toplinski izračun podnog grijanja i hlađenja izvedenog u KAN-therm Profil sistemu nalaze se u zasebnim dijagramima, priloženim uz ovaj priručnik.

### 3.5 KAN-therm TBS sistem

Podno grijanje vodom koristeći KAN-therm TBS ploče spada pod suhi sistem, klasificiran prema EN 1264 standardu kao Tip B. Cijevi se postavljaju u profilirane udubine na stiropor pločama, te se onda prekrivaju s pločama suhog estriha (debljina istog ovisi o dopuštenom opterećenju podne površine). Toplina iz cijevi ravnomjerno zrači suhim pločama estriha preko čeličnih lamela za zračenje, postavljenih u kanale ploče.

#### Primjena

- Podno grijanje u stanogradnji i općoj gradnji,
- Podno grijanje u renoviranim objektima,
- Podno grijanje u zgradama koje koriste laganu, drvenu konstrukciju.

#### Svojstva KAN-therm TBS sistema:

- niska visina instalacije,
- lagana konstrukcija, koja omogućuje montažu na stropove koji imaju nizak stupanj nosivosti, drveni stropovi,
- brza montaža, zbog laganog raspoređivanja cijevi i nepotrebnog stvrđivanja estriha,
- odmah spremno za rad nakon polaganja,
- mogućnost uporabe u postojećim zgradama (renovacije),
- mogućnost uporabe u sportskim postrojenjima, da bi se grijali elastični podovi

Tab. 9. Tehničke specifikacije KAN-therm TBS toplinske izolacije

Razmak cijevi [mm]	TBS 16 EPS 150
	167, 250, 333
Ukupna debljina [mm]	25
Iskoristive dimenzije širina × duljina [mm]	500 × 1000
Iskoristiva površina [m <sup>2</sup> /ploča]	0,5
Koeficijent toplinske vodljivosti $\lambda$ [W/(m × K)]	0,035
Toplinski otpor $R_\lambda$ [m <sup>2</sup> K/W]	0,70
Maks. opterećenje kg/m <sup>2</sup> (kN/m <sup>2</sup> )	4500 (45)

Tab. 10. KAN-therm Profil – minimalna debljina izolacije u skladu sa EN 1264

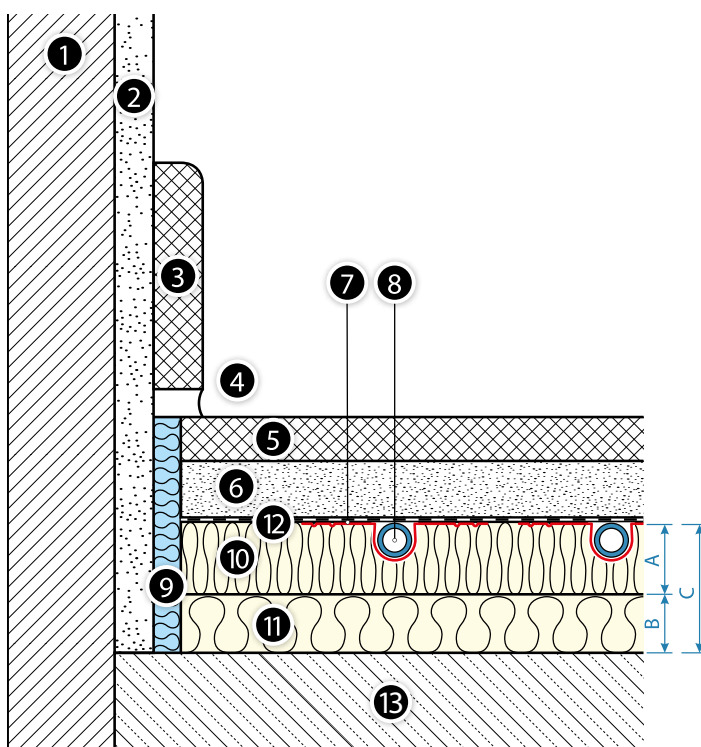
sistem izolacija A/Ac* debljina	Dodatna izolacija B debljina	Ukupni izolacijski otpor R [m <sup>2</sup> K/W]	Ukupna izolacijska debljina C [mm]
<b>Potrebna debljina izolacije iznad grijane prostorije <math>R_{\lambda}=0,75</math> [m<sup>2</sup>K/W] (Slika 30)</b>			
TBS 25 mm	stiropor EPS150 20 mm	1,22	45
<b>Potrebna debljina izolacije iznad prostorije grijane nižom temperaturom, kao i iznad negrijane prostorije ili na tlu <math>R_{\lambda}=1,25</math> [m<sup>2</sup>K/W] (Slika 30, Slika 31)</b>			
TBS 25 mm	stiropor EPS150 30 mm	1,48	55
<b>Potrebna debljina izolacije za pod koji je u doticaju s vanjskim zrakom (<math>T_z \geq 0</math> °C) <math>R_{\lambda}=1,25</math> [m<sup>2</sup>K/W] (Slika 30)</b>			
TBS 25 mm	stiropor EPS150 30 mm	1,48	55
<b>Potrebna debljina izolacije za pod koji je u doticaju s vanjskim zrakom (<math>0</math> °C &gt; <math>T_z \geq -5</math> °C) <math>R_{\lambda}=1,50</math> [m<sup>2</sup>K/W] (Slika 30)</b>			
TBS 25 mm	stiropor EPS150 40 mm	1,74	65
<b>Potrebna debljina izolacije za pod koji je u doticaju s vanjskim zrakom (<math>-5</math> °C <math>\geq T_z \geq -15</math> °C) <math>R_{\lambda}=2,00</math> [m<sup>2</sup>K/W] (Slika 30)</b>			
TBS 25 mm	stiropor EPS150 50 mm	2,01	75



### Note

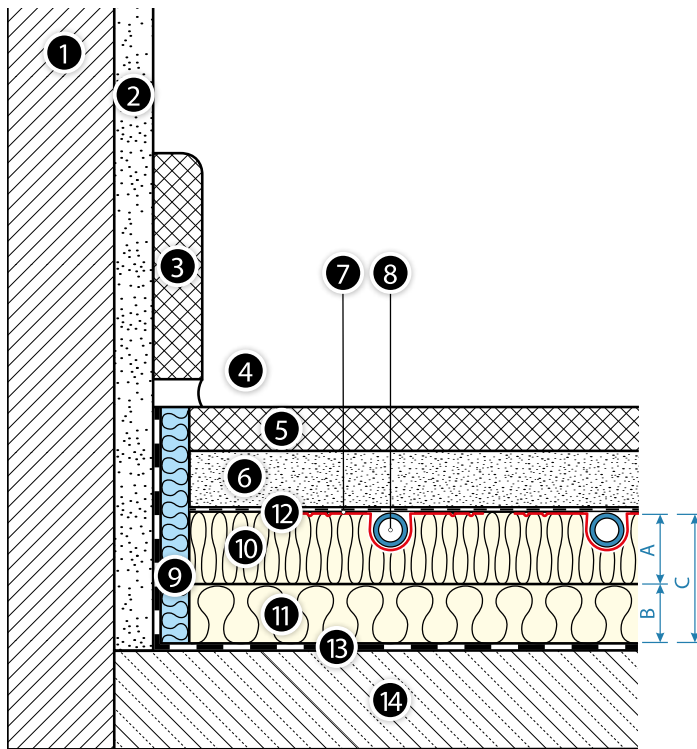
EN 1264 propisuje minimalne zahtjeve za debljinu toplinske izolacije. Osim toga, temelji se na rasponu temperature okoline  $-5$  °C  $\geq T_z \geq -15$  °C, dok za klimatske uvjete u nekim regijama, temperatura okoline može biti unutar drugog raspona.

Stoga, kako bi se osigurali uvjeti energetske učinkovitosti, standardni zahtjevi moraju biti ekstrapolirani.



Slika 30. Podni grijač s KAN-therm TBS pločom i dodatnom izolacijom iznad unutrašnje prostorije ili prostorije u doticaju s vanjskim zrakom

1. Zid
2. Sloj žbuke
3. Lajsna
4. Zaštitni spoj
5. Podna obloga
6. Suhi estrih
7. Čelični "radijator" (lamela)
8. KAN-therm cijevi
9. Zidna traka
10. KAN-therm TBS ploča debljine A
11. Dodatna ploča debljine B
12. PE folija
13. Betonski strop



**Slika 31.** Podni grijač s KAN-therm TBS pločom i dodatnom izolacijom te protuvlažnim pokrovom položeno na tlu

1. Zid
2. Sloj žbuke
3. Lajsna
4. Zaštitni spoj
5. Podna obloga
6. Suhi estrih
7. Čelični "radijator" (lamela)
8. KAN-therm cijevi
9. Zidna traka
10. KAN-therm TBS ploča debljine A
11. Dodatna ploča debljine B
12. PE folija
13. Protuvlažna izolacija (samo na tlu!)
14. Betonski strop

## Elementi KAN-therm TBS sistema podnog grijanja

- pjenasta PE zidna traka, s folijom, dimenzije  $8 \times 150$  mm,
- profilirana TBS EPS 150 ploča od stiropora, dimenzije  $0,5 \times 1,0$  m, za cijevi promjera 16 mm,
- čelična TBS lamela (profili) dimenzije  $1,0 \times 0,12$  m, s urezima svakih 0,25 mm, za cijevi promjera 16 mm,
- PE folija debljine 0,2 mm, u rolama,
- KAN-therm PERTAL, PERTAL<sup>2</sup>, bluePERTAL cijevi s aluminijskim slojem ili bluePERT cijevi s EVOH slojem promjera  $16 \times 2$  i  $16 \times 2,2$  mm.

**Tab. 11.** Približna potrošnja materijala [količina/m<sup>2</sup>]

Klasifikacija proizvoda	mjera	KAN-therm TBS system		
		Razmaci između cijevi [cm]		
		16,7	25	33,3
<b>KAN-therm cijevi</b>	m	6	4	3
<b>TBS izolacija</b>	m <sup>2</sup>	1	1	1
<b>Dodatna izolacija (ukoliko je potrebno)</b>	m <sup>2</sup>	1	1	1
<b>Zidna traka <math>8 \times 150</math> mm</b>	m	1,2	1,2	1,2
<b>PE TBS folija</b>	m <sup>2</sup>	1,1	1,1	1,1
<b>Metalni TBS profil</b>	kom.	5,1	3,4	2,5

## Smjernice montaže

### Opći uvjeti

Postavljanju podnog grijanja prethodi montaža okvira prozora i vrata te završetak žbukanja. Radovi bi trebali biti obavljani pri temperaturi iznad +5 °C.

Površina mora biti suha, čista, ravna i ravnomjerna, kako bi se postavile sistemske ploče. Potrebno je ukloniti nečistoće i, ako je potrebno, kompenzirati odstupanje u razinama (punilom ili mortom za izravnavanje). Prihvatljiva tolerancija nejednakosti potporne podloge za instalaciju podnog grijanja je:

Udaljenost između točki mjerenja [m]	Nejednakost površine [mm]	
	Mokri sistem	Suhi sistem
0,1	5	2
1	8	4
4	12	10
10	15	12
15	20	15

Zbog toplinskog širenja cijevi i posljedičnih štetnih učinaka (zvuk pomicanja cijevi), ravne sekcije raspoređenih cijevi ne bi smjele premašiti duljinu od 10 m, zbog čega se preporučuje korištenje KAN-therm PERTAL, PERTAL<sup>2</sup> i bluePERTAL cijevi s aluminijskim slojem.

### Faze montaže

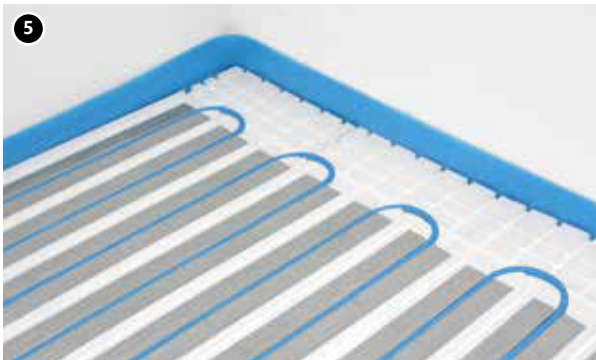


1. Montirajte instalacijski ormar i razdjelnik. Postavite zidnu traku s plastičnom pregačom uzduž zidova, stupova, okvira, itd.
2. Ako je potrebno, položite zvučnu izolaciju ili dodatnu toplinsku izolaciju preko cijele površine. Počevši od kuta prostorije rasporedite sistemske ploče tako da njihova dulja strana bude raspoređena uzduž zida, vodeći računa o primjerenom planiranju rasporeda zona ploča s promjenom smjera cijevi. Parcijalne ploče (odrezane) treba postaviti u središte raspoređene površine, a ne na njezin kraj. Ukoliko postoje zone u prostoriji koje nisu grijane cijevima, iste bi trebale biti ispunjene EPS 150 dopunskim pločama debljine 25 mm. Stavite PE foliju, pričvršćenu na zidnu traku, na TBS ploče.





3. Postavite čelične lamele ("radijatore") u kanale na ploči, odvojene jedna od druge za 5 mm. Lamele imaju poprečne ureze (svakih 250 mm), koje omogućuju podešavanje njihove duljine te usklađivanje s raspoređenim pločama. Postavite lamele tako da poprečni urez završava približno 50 mm od promjene smjera cijevi.
4. Počevši od razdjelnika, rasporedite cijevi po serijskom uzorku u lameline utore s razmakom od 167, 250 ili 333 mm, mijenjajući smjer u za to predviđenoj zoni (s poprečnim urezima). Kada mijenjate smjer pazite na dopušteni polumjer savijanja cijevi.



5. Priključne cijevi, koje vode do razdjelnika nedosljedno u skladu s utorima na ploči, trebaju biti postavljene u kanale izrezane posebnim alatom – TBS rezačem.
6. Pokrijte cijelu površinu tako pripremljenog podnog grijača s PE folijom 0,2 mm debljine, koja služi kao zvučna i protuvlažna izolacija. Individualne trake folije bi trebale biti postavljene s preklapom od 20 cm između istih.
7. Izvedite tlačnu probu curenja raspoređenih krugova u skladu s pravilima primjenjivim za površinsko grijanje (vidi poglavlje "Formulari suglasnosti"). Nakon uspješne probe, ostavite cijevi pod tlakom.
8. Nastavite s raspoređivanjem ploča suhog estriha u skladu s proizvođačevim preporukama. Nakon postavljanja podnog pokrova, ravnomjerno odrežite rubnu dilatacijsku traku koja "prodire".
9. Instalacija je spremna za korištenje.  
Tablice za toplinski izračun podnog grijanja izvedenog u KAN-therm TBS sistemu nalaze se u zasebnim dijagramima, priloženim uz ovaj priručnik.

## 3.6 Monolitne građevine

Termo aktivne konstrukcije su rješenja koja iskorištavaju toplinsku inerciju elemenata građevinske konstrukcije za podešavanje temperature u prostorijama. Takvi sistemi se koriste kao jedinstveni ili dodatni izvori grijanja ili hlađenja prostorija. Oni mogu uveliko eliminirati nedostatke koji se asociraju s klimatizacijskim uređajima prostorije, na osnovi pravilno pripremljenog zraka.

Oni se koriste u novo projektiranim građevinama, zato što zahtijevaju suradnju građevinar te klimatizacijskih stručnjaka, već u fazi idejnog projekta.

Monolitne betonske konstrukcije idealne su za skladištenje i zračenje topline/hladnoće koja se dovodi sistemom cijevi s vodom za hlađenje ili grijanje.

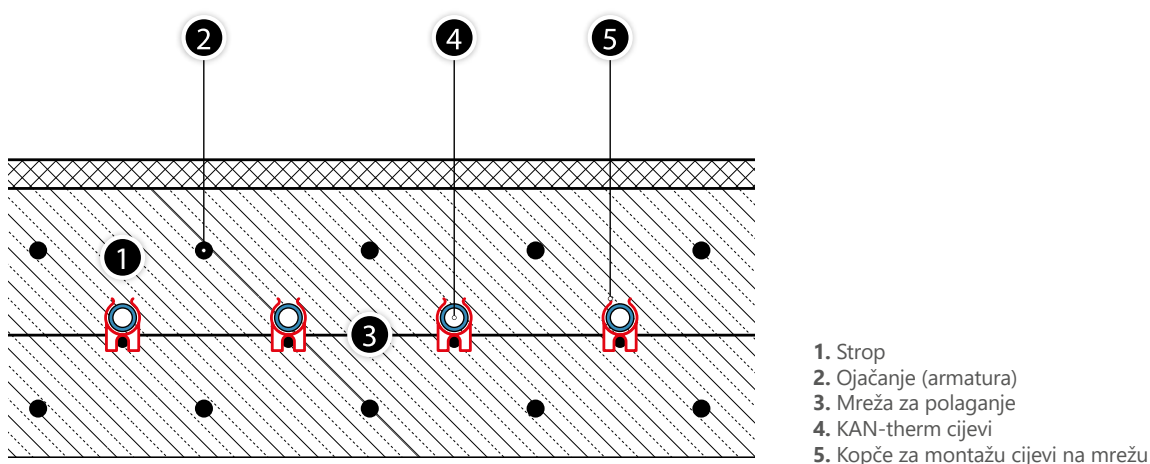
Cijevni krugovi se raspoređuju prilikom gradnje masivnih stropova ili zidova. Voda koja teče cijevima zrači ili upija toplinu, te toplinski aktivira površinu građevine.

Termo aktivne građevine funkcioniraju tokom čitave godine – tijekom zime one zrače spremljenu toplinu u prostorije, dok se tijekom ljeta uglavnom koriste za pohranu te zračenje (tijekom dana) hladnoće u prostorije. Tako se ostvaruju povoljni uvjeti, koji osiguravaju visoku klimatsku ugodu unutar objekta.

Takav sistem, zbog niskih parametara napajanja (27-29 °C za grijanje, 16-19 °C za hlađenje) može surađivati s obnovljivim izvorima energije kao što su razne vrste toplinskih pumpi.

Raspoređivanje termo-aktivnih krugova se izvodi na gradilištu, prilikom ojačavanja stropa. Cijevi se mogu montirati na potporne elemente ili na dopunsku KAN-therm NET mrežu, položenu između ispravnih ojačanja stropa. Cijevi se polažu na mrežu s plastičnim kompčama ili vezicama.

Krugovi se motaju po serijskom ili duplom uzorku, s razmakom od 15 ili 20 cm, najčešće pri polovici debljine stropa.



### KAN-therm elementi

- KAN-therm PEXC, PERT i PERT<sup>2</sup> cijevi s EVOH slojem promjera 16 × 2, 16 × 2,2, 18 × 2, 20 × 2, 20 × 2,8,
- kopče za montažu cijevi na NET mrežu,
- vezice za montažu cijevi na NET mrežu,
- zaštitne cijevi za cijevi promjera 16, 18 ili 20 mm.

Na svakom katu krugovi grijanja se napajaju preko zasebnog razdjelnika, što omogućuje hidraulički balans sistema. Također se mogu napajati iz zajedničkog razdjelnika prema Tichelmann sistemu, uz pretpostavku da svaki krug ima isti hidraulički otpor.

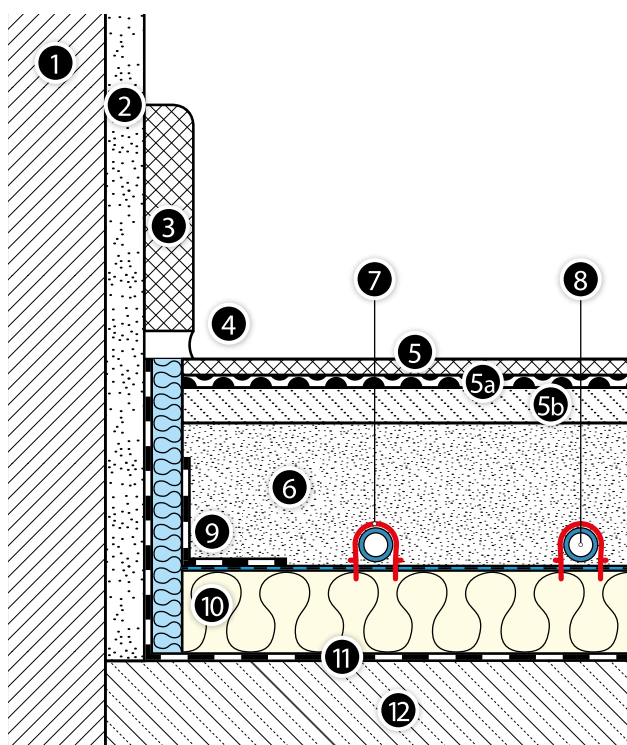
### 3.7 Grijanje sportskih površina u KAN-therm sistemu

Grijanje sportskih ili rekreacijskih dvorana mora zadovoljiti nekoliko uvjeta, što proizlazi iz njihove jedinstvene namjene i konstrukcije (veliki volumen i visina prostorija, nerijetko visoki postotak vanjskih staklenih površina, ograničena mogućnost unutarnje montaže opreme grijanja zbog rasporeda prostorija te sigurnosti korisnika, potreba za osiguranjem higijene kao i toplinske ugone u prostorijama). U sportskim i rekreacijskim prostorijama, korisnici često nose laganiju odjeću, te neravnomjerna distribucija temperature (i vertikalno i horizontalno, sa zonama hladnog zraka) može uzrokovati ne samo prehlade već i ozljede. Bitna stavka pri odabiru metode grijanja je također energetska učinkovitost prisvojenog sistema. Primjena KAN-therm podnog grijanja je izvrstan način da se osigura klimatska uгода u ovakvim objektima.

Vrsta KAN-therm podnog grijanja ovisi o vrsti podne površine. U praksi, postoje dvije vrste sportskih podova: elastični podovi i drveni elastični podovi.

#### Grijanje elastičnih podova

“Radna” površina je ravnomjerno raspoređena po stalnom, fleksibilnom pokrovu, položenom na betonsku površinu. Zračenje topline dolazi iz estriha unutar kojeg su raspoređene cijevi. Takav pod je savršen za, npr. unutarnje igranje tenisa, kao i za gimnastiku i atletiku.



1. Zid
2. Sloj žbuke
3. Lajsna od pločica
4. Zaštitni spoj
5. Sportski podni pokrov
- 5a. Pokrov s fiberglasom
- 5b. Elastični sloj 10 mm
6. Estrih
7. Pričvrsnica za cijevi
8. KAN-therm cijevi
9. Zidna traka sa zaštitnom PE folijom
10. KAN-therm Tracker ploča debljine A s metaliziranom ili laminiranom folijom
11. Protuvlažna izolacija (samo na tlu!)
12. Betonski strop

Izgradnja podnog grijača je slična izgradnji grijanja koristeći mokru metodu u KAN-therm Tacker sistemu. Jedina razlika je u konstrukciji poda, koji je sačinjen od 10 mm elastičnog sloja, fiberglas pokrova i sportskog parketa, laminata ili gume. Cijevi su raspoređene (u serijskom ili spiralnom uzorku) na toplinsku izolaciju, te poslije zalivene slojem estriha debljine 65 mm. Svi krugovi grijanja su spojeni na KAN-therm razdjelnike, montirane u nazidnim ormarićima.

Grijanje točkasto elastičnih podova vodom može se izvesti korištenjem suhog sistema gradnje. Za ovu svrhu treba koristiti KAN-therm TBS profilirane ploče s čeličnim lamelama (radijatorima) i KAN-therm PERT, PERT<sup>2</sup>, bluePERT i PEXC cijevi s EVOH slojem ili PERTAL, PERTAL<sup>2</sup> i bluePERTAL cijevi s aluminijskim slojem promjera 16 mm. Raspoređene (u skladu sa smjericama na **stranici 40**) KAN-therm TBS ploče s cijevima pokrivaju se završnim slojevima sportskih pokrova.

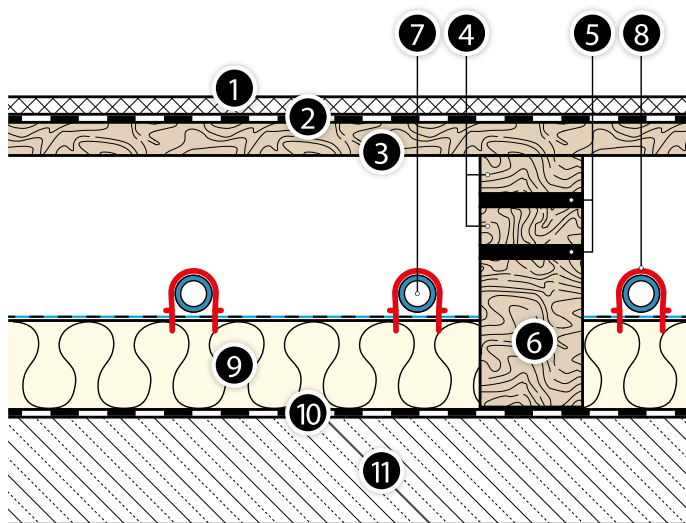
Slijed i metode hidrauličkih izračuna su isti kao za KAN-therm Tacker sistem grijanja mokrom metodom ili KAN-therm TBS suhom metodom (uzimajući u obzir toplinski otpor svih slojeva sportskih pokrova). Prilikom izračuna potrebne toplinske energije, specifičnost sportskog objekta se treba uzeti u obzir (veliki volumen i visina prostorije).

## Grijanje drvenih elastičnih podova

U slučaju drvenih elastičnih podova, pod se postavlja na posebnu drvenu elastičnu konstrukciju, koja je napravljena od drvenih letvica na fleksibilnim podlošcima (nositelji vibracija) te potpora. Parketi ili PVC obloge se postavljaju kao završni pokrov. Zračni prostor između toplinske izolacije i poda se zagrijava. Ovakve vrste podova su posebno prikladne za košarku, rukomet te odbojku.

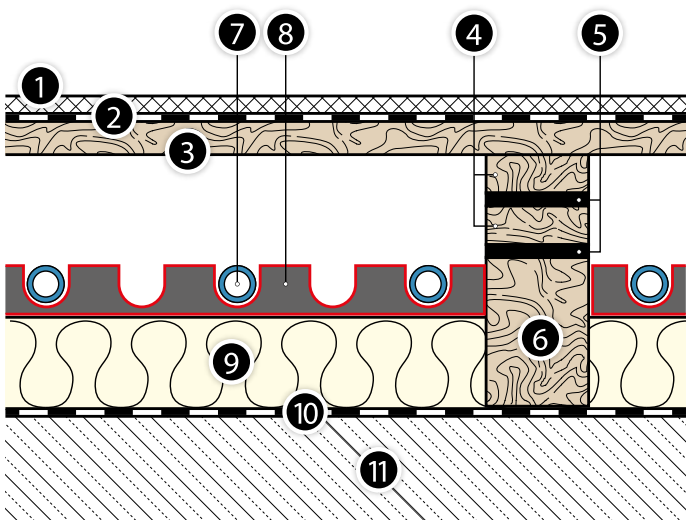
### Raspored toplinske izolacije

Toplinska izolacija se postavlja na konstrukciju koja sadrži protuvlažnu izolaciju (u slučaju podova postavljenih na tlu). KAN-therm Tacker EPS 100 038 izolacijske ploče, debljine koja ovisi o mjestu primjene (dostupne debljine 20, 30, 50 mm), bi se trebale primjeniti. Dopunske EPS100 038 ploče debljine 20, 30 i 50 mm bi se dodatno mogle koristiti. KAN-therm Tacker ploče su pokrivene metaliziranom ili laminiranom folijom.



**Slika 32.** Presjek drvenog elastičnog poda, s KAN-therm Tacker instalacijskim elementima.

1. Sportski podni pokrov
2. PE folija
3. "Slijepi pod"
4. Dupla potpora s fleksibilnim razdjelnikom
5. Fleksibilna podloška
6. Drvena potpora
7. KAN-therm cijevi
8. Pričvrtnica za cijevi
9. KAN-therm Tracker toplinska izolacija s metaliziranom ili laminiranom folijom
10. izolacija vlage
11. Betonski strop



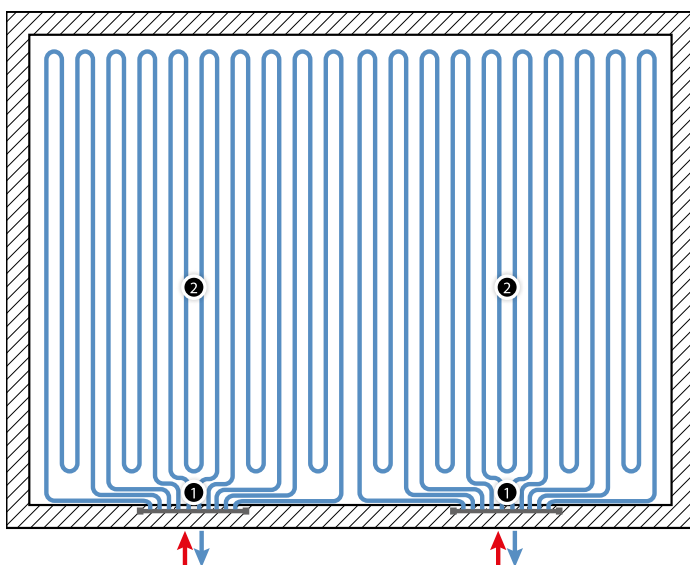
**Slika 33.** Presjek drvenog elastičnog poda, s KAN-therm Rail instalacijskim elementima

1. Sportski podni pokrov
2. PE folija
3. "Slijepi pod"
4. Dupla potpora s fleksibilnim razdjelnikom
5. Fleksibilna podloška
6. Drvena potpora
7. KAN-therm cijevi
8. Profil za montiranje cijevi
9. KAN-therm Tracker toplinska izolacija s metaliziranom ili laminiranom folijom
10. izolacija vlage
11. Betonski strop

Nakon postavljanja toplinske izolacije, na njoj je potrebno izbušiti rupe, u koje će se stavljati drvene potpore u skladu s uputama proizvođača sportskog pokriva. Broj rupa te razmak između istih ovisi o vrsti korištenog poda.

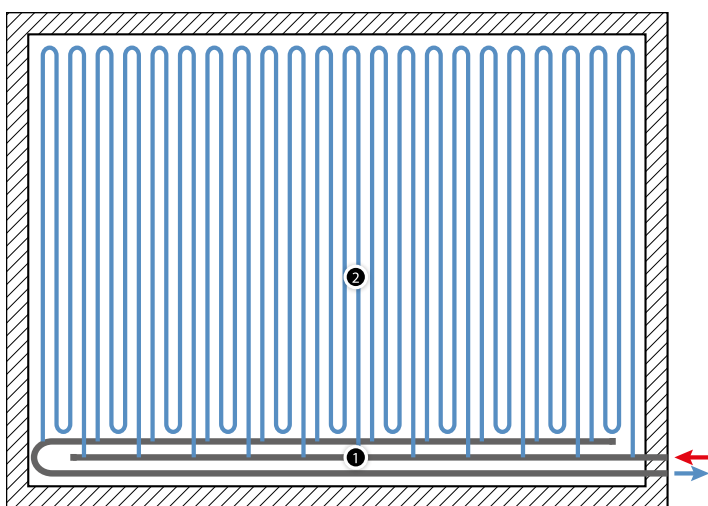
## Raspored cijevi

Koriste se KAN-therm PEXC, PERT, PERT<sup>2</sup> i bluePERT cijevi s EVOH slojem promjera 16 × 2,2, 18 × 2, 20 × 2 i 20 × 2,8 mm ili PERTAL, PERTAL<sup>2</sup> i bluePERTAL cijevi s aluminijskim slojem promjera 16 × 2, 16 × 2,2, 20 × 2 i 20 × 2,8 mm. Cijevi se montiraju koristeći pričvrstnice za cijevi utisnute u izolaciju s Tackerom ili koristeći trake za montažu KAN-therm Rail cijevi. Cijevi se polažu na izolaciju po serijskom ili spiralnom uzorku po rasporedu razdjelnika ili kao zasebne, paralelne petlje spojene na kolektor koristeći Tichelmann sistem.



1. KAN-therm razdjelnici za površinske grijače
2. KAN-therm cijevi s EVOH slojem.

U prvom slučaju, koriste se KAN-therm razdjelnici za površinske grijače, što omogućuje pravilnu raspodjelu topline i hidrauličko podešavanje svakog kruga i sekcije grijanja. Pojedinačni razdjelnici omogućuju spajanje do 12 (InoxFlow) ili 16 krugova (plastični razdjelnik).



1. Razdjelnik izrađen od KAN-therm PERTAL cijevi i ultraPRESS T-komada ili KAN-therm stabiGLASS PPR cijevi i PPR sedlastih spojnice.
2. KAN-therm cijevi s EVOH slojem.

U Tichelmann sistemu, koji osigurava podjednaku distribuciju tlaka u instalaciji, krugovi grijanja su spojeni preko trostrukog adaptera (ili KAN-therm PP sedlaste spojnice) do napajajućih i povratnih konektora ispod poda, duž kraće i duže strane sportske dvorane.

Krugovi grijanja imaju oblik "ponavljano" serijskog uzorka, postavljeni okomito od kolektora ("višestrukost" serijskog uzorka ovisi o promjeru cijevi i veličini dvorane).

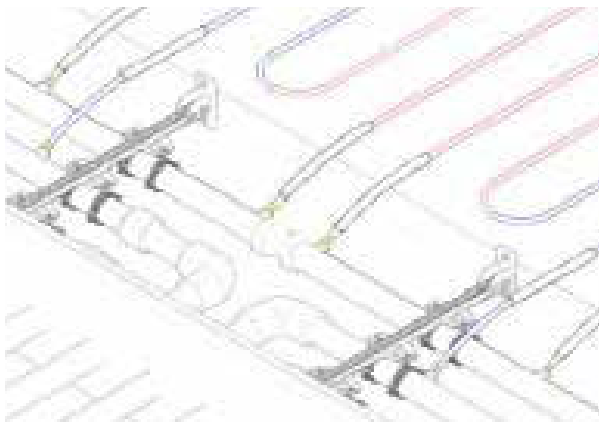
Kolektori razdjelnika mogu se izraditi od KAN-therm PERTAL cijevi  $40 \times 3,5$  s aluminijskim slojem, spojenih s KAN-therm ultraPRESS prešanim reducirajućim T-komadima izlaznog promjera  $16 \times 2$  ili  $20 \times 2$  mm i, za veće promjere kolektora ( $50 \times 4$  ili  $63 \times 4,5$  mm), s KAN-therm ultraPRESS trostrukim adapterima vanjskog navoja 1".

Moguća konfiguracija spajanja KAN-therm PERT cijevi  $20 \times 2$  mm na kolektor izrađen od KAN-therm PERTAL cijevi promjera 40 mm:

**KAN-therm PERT cijev  $20 \times 2$  s EVOH slojem > KAN-therm ultraPRESS  $40 \times 3,5/20 \times 2,0/40 \times 3,5$  trostruki adapter > KAN-therm PERTAL cijev  $40 \times 3,5$  s aluminijskim slojem**

Alternativno je moguće primijeniti KAN-therm stabiGLASS, KAN-therm PPR cijevi promjera 40 – 110 mm i sedlaste spojeve:

- s KAN-therm ultraLINE ili KAN-therm ultraPRESS sistemskim ograncima za izravno spajanje krugova grijanja,
- sa ženskim navojem  $\frac{1}{2}$ " za spajanje krugova grijanja korištenjem spojnice s muškim navojem KAN-therm ultraLINE ili KAN-therm ultraPRESS sistema.



Moguća konfiguracija spajanja KAN-therm PERT cijevi  $18 \times 2$  mm na stabiGLASS PPR kolektor izrađen od cijevi promjera 50 mm:

**KAN-therm PERT cijev  $18 \times 2$  s EVOH slojem >  $18 \times 2,0$ /muški navoj  $\frac{1}{2}$ " kompresijska spojnica > KAN-therm PP 50/ ženski navoj  $\frac{1}{2}$ " sedlasti spoj > KAN-therm stabiGLASS PPR cijev  $50 \times 6,9$**

U slučaju PEXC, PERT i bluePERT cijevi promjera  $18 \times 2$ , moguće je koristiti PP sedlaste spojnice s "Push" spojem korištenjem tehnike kliznog prstena. Ova se konfiguracija preporučuje ako je potrebno montirati glavni PP kolektor ispod poda (ukopan u zemlju ili u betonski pod).

Izlazni razmaci (trostruki adapteri ili sedlaste spojnice) na kolektoru, ovise o broju ponavljanja namotaja serijskog uzorka i razmaka između cijevi, za koje se pretpostavlja da su između 15–30 cm.

## Montaža drvenih elastičnih podova

Elastični sportski podovi se postavljaju nakon završetka instalacijskih radova. Prvotno, drvene potpore s elastičnim podlogama se trebaju staviti u rupe, koje su izbušene ranije na izolaciji. Duple potpore (iz drvenih, poliranih i sušenih letvica) s elastičnim razdjelnikom (dupli "nosač" vibracija) se montiraju na te podloge. Tada, takozvani potporni pod od drvenih letvica debljine 17–18 mm i približno 98 mm širine, se montira na te potpore. Prije postavljanja konačnog pokrova, polietilen folija bi se trebala rasprostrijeti na potporni pod. Zadnja faza montaže grijanih sportskih podova je postavljanje ispravnog završnog poda, ili PVC pokrova ili sportskog parketa (18–20,5 mm). U slučaju PVC pokrova (npr. iz linodura), prvo se postavlja sloj koji raspoređuje opterećenje na potporni pod. Svi drveni elementi bi trebali biti od najviše kvalitete te ispravno osušeni i obrađeni. Pokrovi od plastike, kao i ljepila, lakovi, moraju imati deklaraciju sukladnosti od proizvođača za upotrebu kod podnog grijanja.

## Toplinski izračuni

U KAN-therm grijanju elastičnih podova postavljenih na potpore, zrak, koji nije dobar provoditelj topline, prenosi toplinu između cijevi te podnog pokrova. Zbog tog razloga, da bi se osigurala toplinska učinkovitost grijane površine, koristi se viša temperatura na grijačim krugovima, što ispada maksimalno 55–65 °C kod razmaka cijevi od 15–30 cm. S takvim parametrima, moguće je ostvariti učinkovitost od 40–60 W/m<sup>2</sup>, što osigurava dostatnu toplinsku ugodu na korištenoj zoni.

KAN-therm projekt instalacije sportskog podnog grijanja mora se izvesti u suradnji između arhitekta i proizvođača elastičnog poda, kao i KAN-therm tehničkog odjela.

## 4 Grijanje i hlađenje zidova pomoću **KAN-therm** sistema

### 4.1 Općenite informacije

KAN-therm komponente za grijanje površine prikladne su za različite vrste sistema grijanja i hlađenja instaliranih u vertikalne pregradne zidove. KAN-therm sistem grijanja zidova vodom ima sve prednosti površinskog grijanja, a pored toga se ističe i sljedećim svojstvima:

- može raditi kao jedini i samostalni sistem grijanja u prostoriji ili kao dodatni sistem grijanja u slučaju da konvencionalno grijanje površine ili poda u prostoriji nije dovoljno. Može raditi kao dodatno grijanje u sobama s radiatorima te na taj način povećati udobnost u prostorijama (kod modernizacije grijanih objekata),
- omogućuje ravnomjernu raspodjelu temperature (blizu idealne vrijednosti za ljudsko tijelo) u prostoriji što rezultira udobnosti kod grijanja,
- zahvaljujući jednakim koeficijentima apsorpcije kod grijanja i hlađenja, vertikalni pregradni zidovi savršeni su za dualne sisteme (grijanje/hlađenje),
- emisija topline odvija se pomoću prikladne radijacije,
- temperatura grijanja površine može biti veća nego kod podnog grijanja (do 40 °C) što rezultira boljom raspodjelom topline, prosječna toplinska učinkovitost jednaka je 120–160 W/m<sup>2</sup> (pretpostavlja se da ne premašuje maks. temperaturu površine zida),
- zahvaljujući tanjim panelima za grijanje/hlađenje i malom (ili nikakvom) toplinskom otporu vanjskih slojeva zida, toplinska inercija je manja i temperatura se znatno lakše namješta.

### 4.2 Izvedba KAN-therm sistema za grijanje/hlađenje zidova

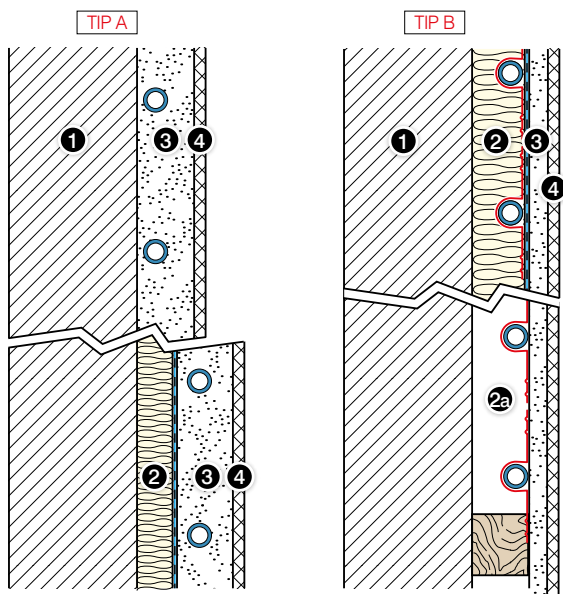
#### Različite izvedbe grijača površine - klasifikacija rješenja za zidove

- Tip A - cijevi se nalaze u sloju žbuke.
- Tip B - cijevi se nalaze u gornjem dijelu sloja toplinske izolacije ili u zračnom procjepu.



1. Grijanje/hlađenje zidova - Konstrukcija tipa A.  
2. Grijanje/hlađenje zidova - Konstrukcija tipa B.



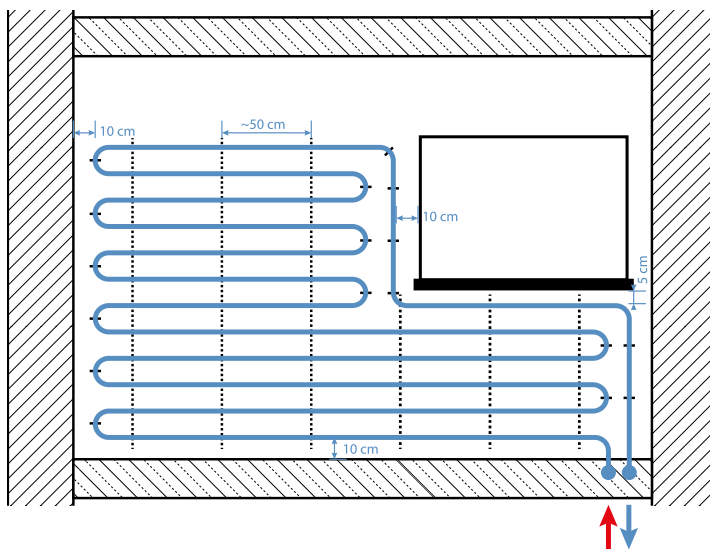


1. Zid.
2. Sloj toplinske izolacije (ili zračni procjep).
- 2a. Zračni procjep.
3. Sloj žbuke.
4. Zidna obloga ili završna obrada gipsa.

### Općenite upute

- Sistem grijanja/hlađenja zidova postavlja se na vanjske zidove s koeficijentom prijenosa topline  $U \leq 0,35 \text{ W/m}^2 \times \text{K}$ . Ako je koeficijent prijenosa topline veći od  $0,4 \text{ W/m}^2 \times \text{K}$ , zid bi trebao imati dodatnu izolaciju.
- Preporuča se montaža jedinice u blizinu prozora, npr. ispod klupica. Jedinica se može montirati i na unutarnje zidove.
- U tu svrhu se trebaju koristiti KAN-therm sistemske cijevi sa sljedećim promjerima:  
PB s EVOH slojem –  $8 \times 1 \text{ mm}$ ,  
PEXC, PERT, PERT<sup>2</sup> ili bluePERT s EVOH slojem –  $12 \times 2, 14 \times 2, 16 \times 2 \text{ mm}$ ,  
PERTAL, PERTAL<sup>2</sup> ili bluePERTAL s aluminijskim slojem –  $14 \times 2, 16 \times 2 \text{ mm}, 16 \times 2,2 \text{ mm}$ .
- Preporučeni razmak između cijevi - ( $\text{Ø}12\text{--}16 \text{ mm}$ ): 5; 10; 15; 20 cm, ( $\text{Ø}8 \text{ mm}$ ): 6; 8; 10; 12; 14; 16; 18; 20 mm.
- Kod razmaka od 5 i 10 cm, cijevi se mogu postaviti u dva zavoja.
- Grijane površine ne bi se smjele prekriti namještajem, slikama ili zavjesama.
- Prije nego što krenete s postavljanjem sistema grijanja površine zida, svi električarski radovi u blizini moraju biti dovršeni.

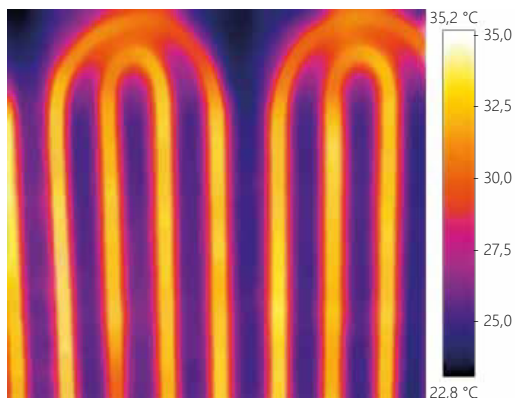
### Minimalni razmaci između cijevi i susjednih zidova i konstrukcijskih otvora prikazani su na slici.



Slika 34. Razmaci kod postavljanja sistema za grijanje zida.

Za grijane zidove nije potrebna nikakva dilatacija, osim ako nije drugačije propisano od proizvođača žbuke. Ako se instalacija izvodi pravilno koristeći vlažnu metodu, žbuka je u svakom trenutku povezana s baznim materijalom (struktura zida) i ne postoji nikakva opasnost od odvajanja. U većini slučajeva dovoljno je samo spojeve i kutove pojačati mrežicom. Dovodne cijevi zavojnice trebaju biti postavljene u izolaciju ili u zaštitnu cijev. Na mjestima na kojima pod prelazi u vertikalni zid, cijev se mora postaviti u šinu pod kutom od 90° ili se treba koristiti prikladno koljeno.

Krugovi za grijanje napajaju se iz KAN-therm razdjelnika i omogućuju grijanje površina. Zavojnice mogu biti izvedene i kao Tichelmann sistem, pod pretpostavkom da su jednake dužine pojedinih krugova spojenih na sistem.



Kako biste pronašli cijevi u postojećim zidnim instalacijama, možete koristiti termalnu kameru ili specijalnu foliju osjetljivu na toplinu.

### 4.3 KAN-therm sistemi za grijanje/hlađenje zidova

Jednako kao i kod podnog grijanja, postoje dvije metode grijanja/hlađenja zidova: „mokra“ i „suha“.

#### KAN-therm Rail "mokri" sistem

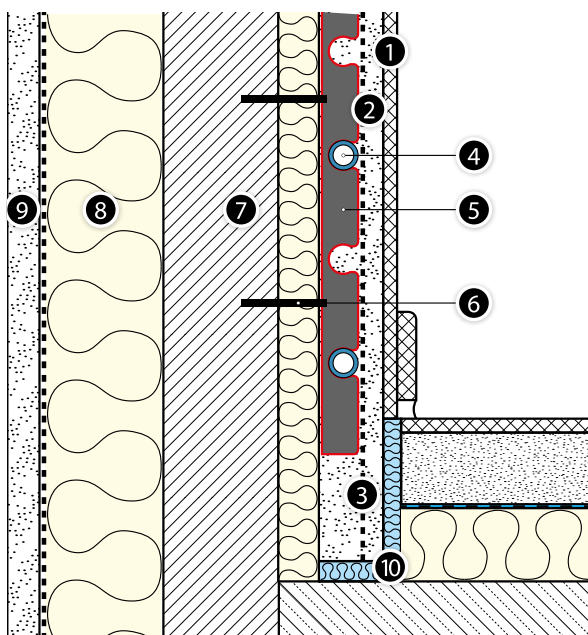
Ako se paneli za grijanje/hlađenje ugrađuju pomoću „moke“ metode (tip A), KAN-therm sistem sa šinama postavlja se tako da se cijevi za površinsku instalaciju postavljaju na plastične letve, koje su pričvršćene za toplinsku instalaciju ili direktno na površinu zida koristeći traku za zid, metalne čavle ili tiple.



#### Primjena:

- grijanje/hlađenje zidova u stambenim zgradama i zgradama općenite namjene,
- grijanje/hlađenje zidova u renoviranim objektima.

Cijevi promjera 8, 12, 14 ili 16 mm instaliraju se pomoću prikladnih traka na zid, a zatim se prekrivaju slojem žbuke ukupne debljine između 30-35 mm te se na taj način stvara panel za grijanje. Minimalna debljina žbuke na površini cijevi iznosi 10 mm.



**Slika 35.** KAN-therm Rail instalacija grijanja/konstrukcija zidnog hlađenja

1. Zidna obloga (tapeta, keramičke pločice)
2. Žbuka
3. Konstrukcijska mrežica 7 x 7 mm
4. KAN-therm cijevi
5. Šina za sastavljanje
6. Tipla za zid
7. Zidne konstrukcije
8. Toplinska izolacija
9. Vanjska žbuka
10. Dilatacija

### Komponente zidnog grijača

- PB, PEXC, PERT, PERT<sup>2</sup>, bluePERT cijevi s EVOH slojem ili PERTAL, PERTAL<sup>2</sup> i bluePERTAL cijevi s aluminijskim slojem KAN-therm sistema,
- KAN-therm sistem postavljanja na šine za cijevi promjera 8, 12, 14 ili 16 mm,
- Plastični luk za 8 x 1 mm cijevi,
- plastične ili metalne vodilice pod kutem od 90° za cijevi promjera 12–18 mm,
- Električarske kanalice za cijevi promjera 8–16 mm,
- Dilatacijska traka za zid.

### Smjernice za instalaciju

- Za instalaciju cijevi koristite KAN-therm sistem postavljanja na šine za promjere 8, 12, 14 ili 16 mm koji se pričvršćuju pomoću tipli. Maksimalni razmak kod postavljanja iznosi 50 cm.
- Žbuka koja se nanosi na panel za grijanje treba imati dobru toplinsku vodljivost (min. 0,37 W/m<sup>2</sup> x K), temperaturni otpor (otprilike 70 °C za vapneni cement, 50 °C za žbuke od gipsa), dobru fleksibilnost i niski omjer širenja.
- Vrsta žbuke mora biti prilagođena prostoriji u kojoj će se koristiti. Može se koristiti vapneni cement ili žbuka od gipsa, također glineni mort.
- Preporučuje se uporaba gotove žbuke, npr. KNAUF MP-75 G/F.
- Temperatura zraka prilikom nanošenja žbuke ne smije biti niža od 5 °C.
- Žbuka se nanosi u slojevima: prvi sloj u potpunosti mora prekriti cijevi. Postavite mrežicu od staklene vune (40 x 40 mm) na svježi sloj žbuke i nanosite drugi sloj debljine 10–15 mm. Mrežice se moraju preklapati i moraju stršiti preko susjednih površina (otprilike 10–20 cm).
- Maksimalna širina površine za grijanje iznosi 4 m, maksimalna visina je 2 m.
- Površina jednog panela ne bi smjela biti veća od 6 m<sup>2</sup> kruga za grijanje/hlađenje, osim toga treba obratiti pažnju na dužine cijevi u pojedinim petljama - pogledajte **na stranicama 55**.
- Prilikom nanošenja žbuke, cijevi moraju biti napunjene vodom i pod tlakom (min. 1,5 bar).
- Grijanje žbuke može se pokrenuti nakon što se žbuka osuši (potrebno vrijeme određuje proizvođač žbuke - od 7 dana za gips do 21 dan za cementnu žbuku).
- Žbuka se može obojiti ili prekriti tapetom, strukturnom bojom ili keramičkim pločama.

## KAN-therm TBS „suhi“ sistem

Vodeno grijanje zidova koje se temelji na KAN-therm TBS sistemskim panelima pripada skupini suhih sistema, koji se prema normi EN 1264 označavaju kao konstrukcije tipa B. Cijevi se postavljaju u profilirane ploče od stiropora, a zatim se prekrivaju suhim pločama za estrih čija debljina ovisi o projektiranoj nosivosti površine. Toplina koja se zrači iz cijevi ravnomjerno se raspoređuje na ploče preko čeličnih lamela koje se nalaze u žljebovima ploča.



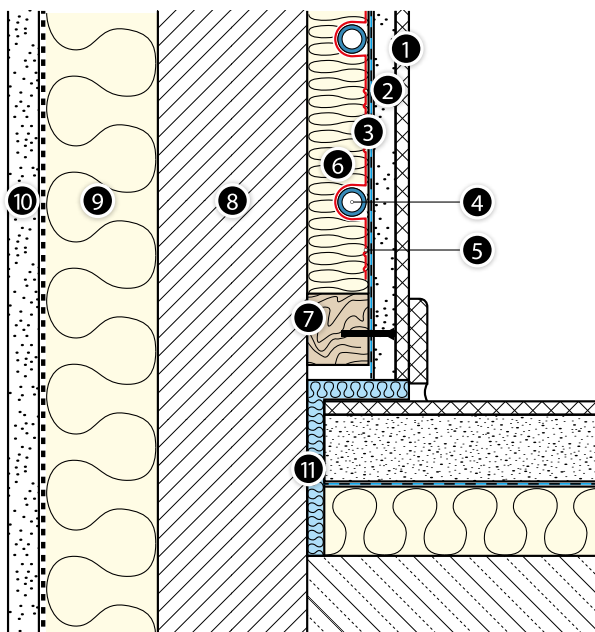
### Primjena:

- Grijanje zidova u stambenim zgradama i zgradama općenite namjene,
- Grijanje zidova u renoviranim objektima,
- Grijanje zidova u zgradama od laganih, drvenih elemenata.

### KAN-therm TBS sistem označava:

- mala visina,
- lagana konstrukcija koja omogućuje postavljanje na elemente male nosivosti, drvene konstrukcije,
- brzina sastavljanja koja rezultira iz načina instalacije, nema potrebe za estrihom,
- spremnost za rad neposredno nakon instalacije,
- mogućnost uporabe u postojećim zgradama, renoviranim objektima.

Cijevi promjera 16 mm postavljaju se u KAN-therm ploče sa žljebovima koje su opremljene čeličnim radijatorskim lamelama. TBS ploče pričvršćene su između horizontalnih letvica ili profila 25 × 50 mm na površinu zida. Cijela konstrukcija je prekrivena PE folijom koja služi kao izolacija protiv buke i vlage, a zatim se gips ploče pričvršćuju na letvice.

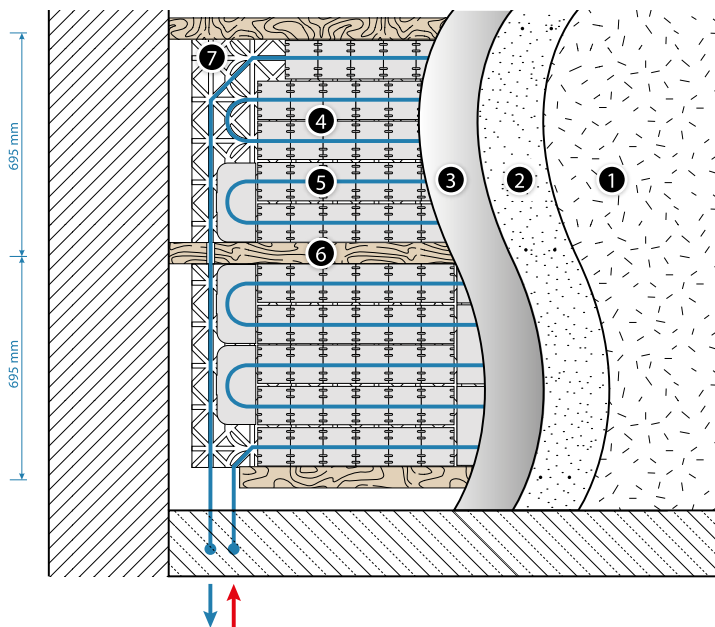


**Slika 36.** KAN-therm TBS sistem za grijanje zidova

1. Zidna obloga (tapeta, keramičke pločice)
2. Suha žbuka (gips ploče)
3. PE folija
4. KAN-therm cijevi
5. Čelični profil (radijator)
6. TBS 16 sistemska ploča
7. 25 x 50 mm drvene letve
8. Zidne konstrukcije
9. Toplinska izolacija
10. Vanjska žbuka
11. Dilatacija

#### Komponente zidnog grijača:

- KAN-therm TBS paneli dimenzija 1000 x 500 x 25 mm, s čeličnim lamelama (radijatorima),
- Drvene letvice ili čelični profili dimenzija 25 x 50 mm,
- PERTAL, PERTAL<sup>2</sup> ili bluePERTAL cijevi KAN-therm sistema s aluminijskim slojem promjera 16 x 2, 16 x 2,2 mm,
- PE folija širine 2 m i debljine 0,2 mm,
- Električarske kanalice za cijevi promjera 16 mm,
- Dilatacijska traka za zid,
- Suha žbuka, gips ploče.



**Slika 37.** Presjek instalacija u KAN-therm TBS sistemu za grijanje zidova

1. Sloj zidnih obloga (pločice, strukturna boja, tapete, itd.)
2. Suha žbuka (gips ploče)
3. PE folija
4. Čelični profil (radijator)
5. KAN-therm cijevi
6. Drvene letve
7. KAN-therm TBS ploča



Slika 38. KAN-therm TBS 16 ploča s čeličnim radijatorskim lamelama.

#### Smjernice za instalaciju:

- Površina zida mora čista, glatka i uspravna,
- KAN-therm TBS paneli postavljeni su između letvica na površinu zida koristeći prikladno ljepilo za ploče od stiropora,
- Razmak između (osovina) letvica iznosi 695 mm,
- Cijevi se moraju postaviti na razmak od 166 ili 250 mm,
- Dijelovi PE folije se moraju preklapati 200 mm.

## 4.4 „Suhi“ sistem, KAN-therm gips-vlaknaste Wall ploče

### Svojstva sistema

Osnovni element zidnog KAN-therm Wall sistema su gips-vlaknaste ploče koje se koriste za grijanje i hlađenje, postavljaju se na zid ili strop.

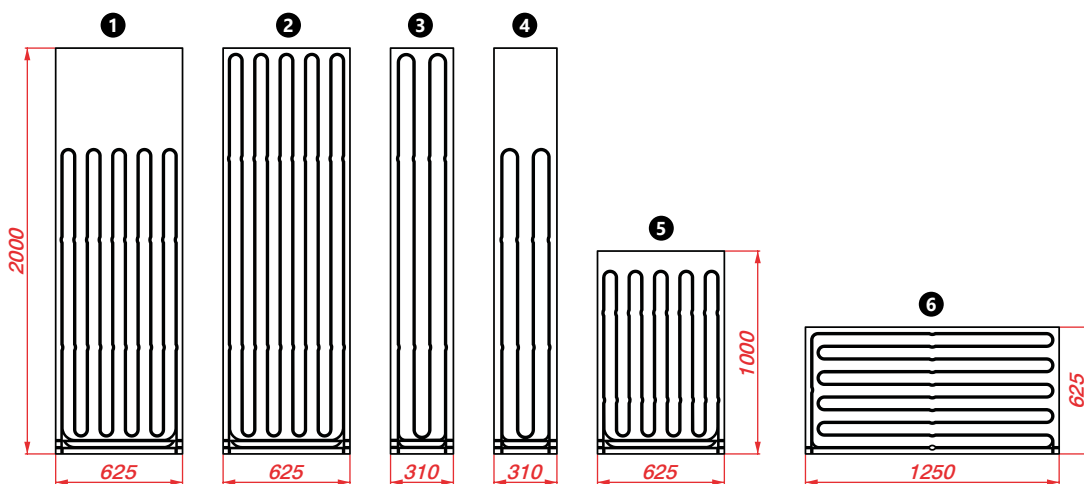
Ploče se sastoje od gipsa i vlakana od celuloze koji se dobivaju iz recikliranog papira. Oba prirodna materijala miješaju se s vodom bez dodatnih vezivnih tvari, prešaju se pod visokim tlakom i zatim se obrađuju voodopornim supstancama te se režu na ispravni format. Sastav materijala omogućuje da gips-vlaknaste ploče budu univerzalne, nezapaljive i vrlo otporne, zato se mogu koristiti u vlažnim prostorijama.



U proizvodnji gips-vlaknastih ploča ne koristi se nikakvo ljepilo, ploče su bez mirisa i ne sadrže nikakve štetne tvari.

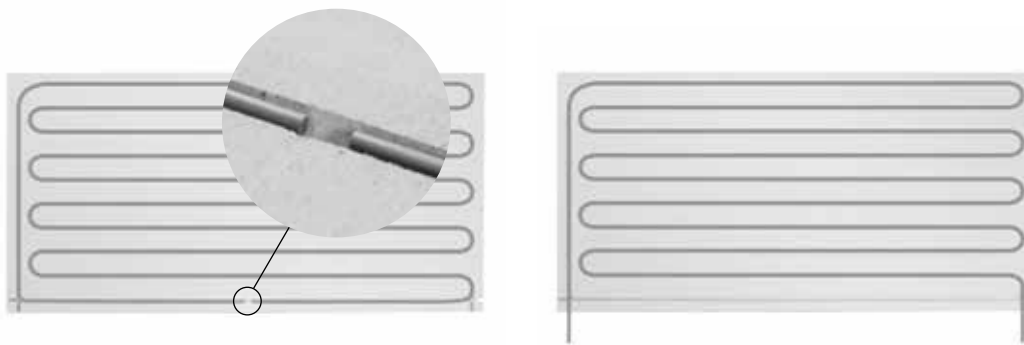
Paneli za grijanje i hlađenje KAN-therm Wall sistema u "suhoj" gradnji su gips-vlaknaste ploče s glodanim žljebovima i ugrađenim polibutilenskim PB cijevima promjera 8 × 1 mm koje se koriste u KAN-therm sistemu.

Paneli za grijanje i hlađenje u KAN-therm Wall sistemu dostupni su u različitim veličinama s različitim razmacima između cijevi i raznim ispunama ploča. Zahvaljujući ovakvoj konfiguraciji vrlo je jednostavna priprema instalacije sistema za grijanje i hlađenje, čak i na geometrijski najsloženijim površinama zida. Neiskorištene površine zida mogu se prekriti komplementarnim gips-vlaknastim pločama koje su dostupne u KAN-therm Wall sistemu.



Br. panela	Naziv i tip panela	visina × širina × debljina [mm]	Razmak između cijevi [mm]	Kod proizvoda	Dužina cijevi u panelu [m]	Snaga Qn [W] 40/35/20 °C
1	Panel za grijanje zidova s cijevi PB 8 × 1 (75%)	2000 × 625 × 15	62,5	1800188005	15,8	92,5
2	Panel za grijanje zidova s cijevi PB 8 × 1 (100%)	2000 × 625 × 15	62,5	1800188004	20,4	123,4
3	Panel za grijanje zidova s cijevi PB 8 × 1 (100%)	2000 × 310 × 15	77,5	1800188001	8,3	59,3
4	Panel za grijanje zidova s cijevi PB 8 × 1 (75%)	2000 × 310 × 15	77,5	1800188002	6,4	44,5
5	Panel za grijanje zidova s cijevi PB 8 × 1 (100%)	1000 × 625 × 15	62,5	1800188000	9,4	61,7
6	Panel za grijanje zidova s cijevi PB 8 × 1 (100%)	625 × 1250 × 15	62,5	1800188006	11,8	77,1
<b>PO IZBORU</b>	Komplementarni zidni panel - ploča bez žljebova	2000 × 625 × 15	—	1800188007	—	—
<b>PO IZBORU</b>	Panel za grijanje zidova - ploča sa žljebovima, bez cijevi	2000 × 625 × 15	62,5	1800188003	—	—

Svaka ploča za grijanje i hlađenje ima redundantne cijevi, takozvane servisne sekcije, koji omogućuju hidraulički priključak na veće komplete za grijanje i hlađenje. Servisne sekcije pričvršćene su za podnožje svake ploče. Kako bi se ostvario hidraulički priključak pojedinačnih ploča na veće komplete, servisne sekcije se trebaju proširiti iz žljebova i zatim pravilno usmjeriti prema glavnim cijevima.



## Tehničke specifikacije gips-vlaknastih ploča

### Odstupanja za ploče standardnih veličina pri fiksnoj vlažnosti

Dužina, širina	± 1 mm
Razlika između dijagonala	≤ 2 mm
Debljina: 15	± 0,3 mm

### Gustoća, mehanički parametri

Gustoća ploče	1150 ± 50 kg/m <sup>3</sup>
Prijenosni omjer vodene pare (μ)	13
Protok topline λ	0,32 W/mK
Toplinski kapacitet c	1,1 kJ/kgK
Tvrdoća po Brinellu	30 N/mm <sup>2</sup>
Apsorpcija nakon 24 h	< 2%
Koeficijent toplinskog širenja	0,001%/K
Proširenje pri relativnoj vlažnosti zraka za 30% [20 °C]	0,25 mm/m
Vlažnost pri relativnoj vlažnosti zraka od 65% i temperaturi od 20 °C	1,3%
Klasifikacija požara prema PN EU	A 2
pH koeficijent	7-8

## Raspon uporabe

**Ploče za grijanje i hlađenje mogu se koristiti za bilo koje konstrukcijske koncepte, od podruma do potkrovlja, uključujući:**

- čelične i drvene zidove,
- pregradne zidove u apartmanima,
- vanjske zidove,
- vatrootporne zidove,
- poklopce/okna,
- obloge zidova (vanjske i unutarnje),
- suhu žbuku,
- u slučaju kompozitnih ploča - za grijanje,
- stropove,
- obloge za stropove,
- potkrovlja (obloge za stropove, nakošeni stropovi).

Ploče iz KAN-therm Wall sistema mogu se koristiti i kao univerzalne protupožarne ploče i kao završne ploče za grijanje s većom razinom vlažnosti.





## Zaštita od požara

Gips-vlknaste ploče debljine 15 mm, odobrene od strane instituta za Europskog tehničko odobrenje ETA - 03/0050, klasificirane su kao nezapaljivi konstrukcijski materijal, klase A2-s1 d0, u skladu s normom EN 13501-1.

	Područja primjene	Kategorija
1	Prostorije i hodnici u stambenim zgradama, hotelskim sobama s kupaonicama.	A2, A3
2	Prostorije i hodnici u uredskim zgradama, bolnicama.	B1
	Prodajne površine do 50 m <sup>2</sup> , osnovne površine u stambenim, uredskim ili sličnim zgradama.	D1
3	Hodnici u hotelima, starački domovi, internati, operacijske sale bez teške opreme.	B2
	Prostorije sa stolovima, npr. školske učionice, restorani, kantine, čitaonice, čekaonice.	C1
4	Hodnici u bolnicama, starački domovi, npr. ambulante, operacijske sale s teškom opremom.	B3
	Prostorije za velik broj ljudi, npr.: koncertne i kongresne dvorane, škole, crkve, kazališta, kino dvorane, konferencijske sale, itd.	C2
	Područja s kontinuiranim kretanjem, npr.: muzeji, izložbene dvorane, komunalne zgrade, hoteli.	C3
	Prostorije za velik broj ljudi, npr.: crkve, kazališta, kino dvorane, konferencijske sale.	C5
	Sportske dvorane, plesne dvorane, teretane, pozornice.	C4
	Prodajne prostorije u trgovinama i marketima.	D2

## Transport i skladištenje

Ovisno o narudžbi, gips-vlknaste ploče iz zidnog KAN-therm Wall sistema isporučuju se na paletama ili jastučićima. Ako nije drugačije preporučeno, gips-vlknaste ploče se isporučuju na paletama, prekrivene folijama kako bi se zaštitile od vlage i onečišćenja.

Kod skladištenja ploča treba se uračunati nosivost stropa, pod pretpostavkom da gustoća ploča iznosi približno 1150 ± 50 kg/m<sup>3</sup>.

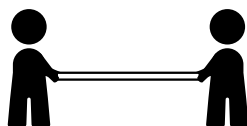
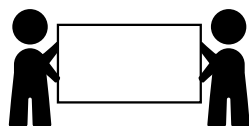


Gips-vlknaste ploče se općenito trebaju skladištiti u vodoravnom položaju na ravnoj i suhoj podlozi i trebaju se zaštititi od vlage, pogotovo od kiše.

Ploče se smiju postaviti samo ako su kompletno suhe. Kod polaganja ploča trebate odabrati ravan pod. Skladištenje ploča u uspravnom položaju mogu dovesti do deformacija i oštećenja rubova.

### Napomena!

Ploče se trebaju transportirati u vodoravnom položaju koristeći viličar ili druga transportna vozila. Pojedinačne ploče smiju se transportirati samo u uspravnom položaju.



## Sastavljanje

Suha konstrukcija KAN-therm Wall sistema izvodi se tako da se ploče za grijanje i hlađenje postavljaju na posebne nosive konstrukcije od metala ili drva. Ploče se mogu i direktno postaviti na površinu zida koristeći ljepilo - u tom slučaju površina mora biti ravna.

### Potporne konstrukcije zidova i stropova

Potporna konstrukcija može biti izrađena od drva (letve, konstrukcija od drvenog okvira) ili od čeličnih profila. Ako se sistem postavlja na nosače, potporna konstrukcija ne smije biti fleksibilna. Po potrebi se konstrukcija mora učvrstiti. Potporna konstrukcija mora imati široku kontaktnu površinu prema gips-vlaknastim pločama KAN-therm Wall sistema. Dužina kontaktne površine na svim rubovima mora biti najmanje 15 mm.

Drvo koje se koristi za potpornu konstrukciju mora biti prikladno za uporabu u građevini i suho kada se ugrađuje.

Smiju se koristiti samo čelični profili zaštićeni od korozije, minimalne debljine 0,6 mm, koji ispunjavaju zahtjeve iz norma EN 14195 i 13964.

Priključni elementi i mjesta također moraju biti zaštićeni od korozije.

Maksimalni razmaci između potpornih elemenata gips-vlaknastih ploča za različite vrste primjene prikazani su u donjoj tablici.

Tab. 12. Razmak između Fermacell gips-vlaknastih ploča debljine 15 mm

Područje primjene (vrsta konstrukcije)	Klasa uporabe, uključuje vlažnost zraka	Maksimalni razmak između osovina potpornih letvi / potpornih profila u mm
Vertikalne površine (pregradni zidovi, zidne obloge)	—	313
	Prostorije u kućanstvima <sup>1)</sup>	400
Obloge za stropove, krovove i spuštene stropove	Konstrukcija i/ili uporaba pri privremeno povišenoj vlažnosti zraka <sup>2)</sup>	350

<sup>1)</sup> Npr. vlažne prostorije u kućanstvima stambenih područja ili prostorijama s privremeno povišenoj vlažnosti zraka.

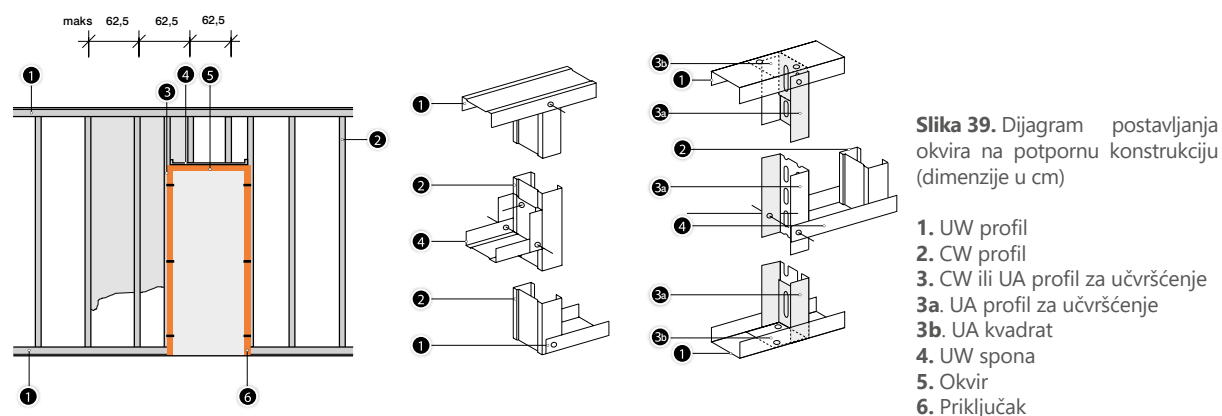
<sup>2)</sup> Npr. u slučaju vlažnog estriha ili žbuke, ali ne u prostorijama s konstantno visokom vlažnosti zraka (npr. mokre prostorije, itd.).

## Granični uvjeti

- područje sastavljanja vrijedi neovisno o smjeru sastavljanja,
- obloge se ne mogu preopteretiti dodatnim utezima (npr. izolacijski materijali),
- točkasto opterećenje do 0,06 kN (na temelju DIN 18181:2008-10) treba se uračunati za svaki metar širine ploče,
- u slučaju protupožarnih ploča trebaju se uzeti u obzir podaci navedeni u certifikatima za ispitivanje protupožarne zaštite.

Kada se potporna konstrukcija postavlja na zid, treba se postaviti uz uzdužni rub zidne ploče.

U slučaju postavljanja na strop, drvena i metalna konstrukcija mora biti postavljena okomito na uzdužni rub zidne ploče. Ako se u slučaju postavljanja na strop potporni profili postavljaju paralelno uz uzdužni rub ploče, može doći do savijanja ploče tijekom rada sistema.



Ako se drvena potporna konstrukcija koristi za KAN-therm Wall ploče za grijanje i hlađenje sa suhom metodom, trebaju se pratiti sljedeće preporuke:

- Drvo koje se koristi treba biti prikladno za uporabu u drvenim konstrukcijama i suho kada se ugrađuje.
- Minimalni presjek letvica treba biti 30 × 50 mm.
- Konstrukcija drvenog okvira ne smije biti fleksibilna.
- Razmak između osovina nosive konstrukcije ne smije biti veći od 313 mm.

Ako se čelična potporna konstrukcija koristi za KAN-therm Wall ploče za grijanje i hlađenje sa suhom metodom, trebaju se pratiti sljedeće preporuke:

- Svi metalni profili i priključni elementi moraju se zaštititi od korozije.
- Okvir se treba pripremiti prema normi DIN 18182.
- Debljina lima koji se koristi za metalne profile treba biti između 0,6 mm i 0,7 mm.
- C i U profili trebaju se pričvrstiti vertikalno na zid i prednju stranu.



**Detalji o konstrukciji navedeni su u tehničkoj dokumentaciji proizvođača profila.**

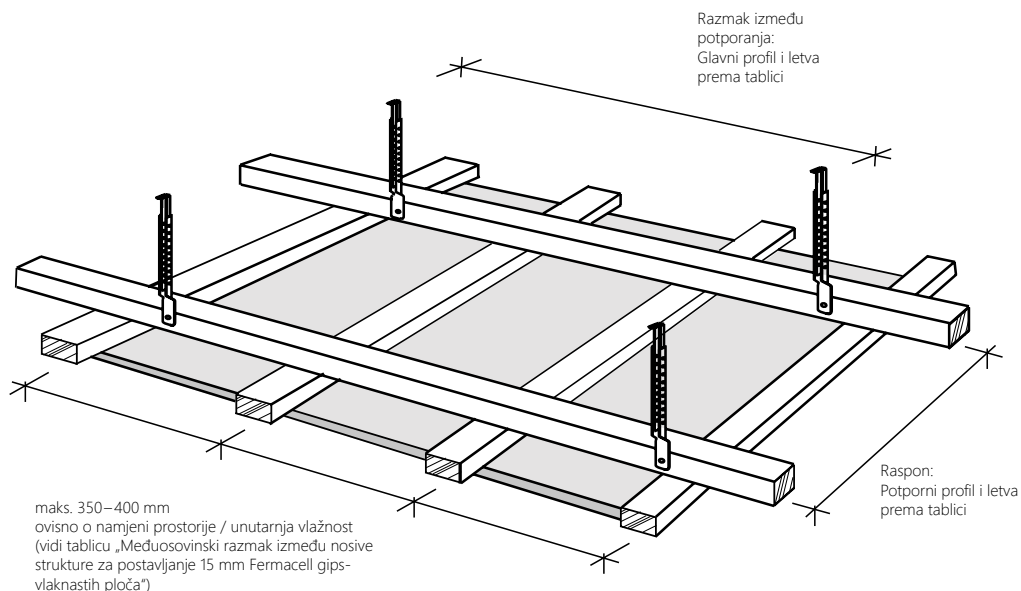


## Napomena!

Prilikom sastavljanja ploča za grijanje i hlađenje iz KAN-therm Wall sistema, ne smijete stvarati poprečne procjepe. Treba se pridržavati bočnog pomaka od najmanje 30 cm.

## Stropne obloge od gips-vlaknastih ploča

Kod postavljanja stropova trebate pripremiti potpornu konstrukciju u skladu s podacima iz tablice u nastavku. Parametri ostalih potpornih elemenata moraju se izračunati tako da se ne premašuje maksimalno dozvoljeno savijanje koje iznosi 1/500 razmaka. Tablica u nastavku uključuje dopušteno savijanje. Razmaci između potpornih profila ili potpornih letvi ovise o debljini ploče.



Tab. 13. Razmaci i presjeci profila i letvica za obloge stropova i spuštenih stropova

Dimenzije potporne konstrukcije [mm]		Dopušteni razmak u mm <sup>[1]</sup> pri ukupnom opterećenju <sup>[4]</sup>		
		Do 15 kg/m <sup>2</sup>	Do 30 kg/m <sup>2</sup>	Do 50 kg/m <sup>2</sup>
<b>Čelični limeni profili <sup>[2]</sup></b>				
<b>Glavni profil</b>	CD 60 × 27 × 0,6	900	750	600
<b>Potporni profil</b>	CD 60 × 27 × 0,6	1000	1000	750
<b>Drvene letve (širina × visina)</b>				
<b>Glavne letve pričvršćene direktno</b>	48 × 24	750	650	600
	50 × 30	850	750	600
	60 × 40	1000	850	700
<b>Glavne spuštene letve</b>	30 × 50 <sup>[3]</sup>	1000	850	700
	40 × 60	1200	1000	850
<b>Potporne letve</b>	48 × 24	700	600	500
	50 × 30	850	750	600
	60 × 40	1100	1000	900

<sup>[1]</sup> Koncept razmaka između profila ili glavnih letvi označava razmak između vješalica, a u slučaju profila ili potpornih letvi označava međuosovinski razmak između profila ili potpornih letvi, pogledajte gornju sliku.

<sup>[2]</sup> Komerijalno dostupni profili izrađeni od čeličnih limova (prema DIN EN 18182 ili DIN EN 14195).

<sup>[3]</sup> Samo u kombinaciji s potpornim letvama, širine 50 mm i visine 30 mm.

<sup>[4]</sup> Nakon što odredite ukupnu nosivost, trebate razmisliti o dodatnim teretima, kao što su rasvjeta ili ugrađeni elementi.

Individualni elementi potporne konstrukcije moraju se priključiti koristeći specijalne, preporučene elemente za spajanje: matični vijci ili čavli s navojem zašaravljeni unakrsno ili nosači u slučaju drvenih (DIN EN 1050-3) i specijalni nastavci u slučaju čeličnih profila.

Za pripremu spuštenih stropova trebaju se koristiti komercijalno dostupni nastavci, kao što je nonius ovjes, željezna traka s rupama ili utorima, žice ili navojne šipke.

Kako biste pričvrstili potpornu konstrukciju na masivni strop, koristite certificirane tipke za zid, preporučene za velike terete.

Presjek vješalica treba se prilagoditi tako da se omogući statička sigurnost spuštenih stropova. Gore navedene upute trebaju se primjenjivati i u slučaju protupožarnih konstrukcija i konstrukcija s dvostrukim oblogama.

### Nastavci i razmak između sidara

Ploče za grijanje i hlađenje mogu se pričvrstiti direktno na potpornu konstrukciju pomoću:

- matičnih vijaka za čelične potporne konstrukcije (Sl. 1),
- matičnih vijaka za drvene potporne konstrukcije (Sl. 1),
- nosača za drvene potporne konstrukcije (Sl. 2),
- nosača za gips-vlaknaste ploče (Sl. 3).



### Pričvršćivanje ploča pomoću matičnih vijaka i nosača

Posebna pogodnost (gips-vlaknastih) ploča iz KAN-therm Wall sistema leži u činjenici da se ploče mogu pričvrstiti za potpornu konstrukciju pomoću matičnih vijaka i nosača koji se postavljaju neposredno na rubove ploče (cca 10 mm), bez efekta lomljenja.

U slučaju čeličnih konstrukcija izrađenih od čeličnih profila (debljina 0,7 mm), gips-vlaknaste ploče trebaju se zašarafiti tako da se koriste za to namijenjeni samobušajući vijci bez da se buše ikakve rupe. Ako se koriste drugačiji vijci, sastavljanje ploče može biti otežano. Vijci se trebaju zašarafiti pomoću električnog odvijača (snaga 350 W, brzina okretanja 0-4000 o/min) ili običnog odvijača s prikladnom glavom. U slučaju profila izrađenih od debljih limova, npr. profila za učvršćivanje, trebate koristiti samobušajuće vijke s glavom za bušenje.

U slučaju drvenih konstrukcija gips-vlaknaste ploče moraju se pričvrstiti pomoću za to namijenjenih vijaka. Kod drvenih potpornih konstrukcija mnogo je lakše i brže pričvrstiti ploče koristeći nosače.

Nakon što pričvrstite ploče, trebate poštovati pravilo da se najmanje 2 paralelna ruba ploče trebaju nalaziti na potpornoj konstrukciji. Svi elementi trebaju biti dovoljno duboko umetnuti u gips-vlaknastu ploču i ispunjeni prikladnom masom za punjenje spojeva.

Ploče moraju biti pričvršćene tako da nisu nategnute. Nakon što pričvrstite ploče, trebate pripaziti na redoslijed kojim ćete pričvršćivati osovine potporne konstrukcije - počnite iz sredine ploče i nastavite prema rubu ili pričvrstite elemente s jednog ruba prema drugom.



## Napomena!

Ploče se ne smiju prvo pričvrstiti u kutovima, pa zatim ostatak, već se moraju pričvrstiti redom s jedne strane prema drugoj.

U slučaju dvoslojnih obloga moguće je pričvrstiti vanjski sloj ploča koristeći nosače ili vijke direktno na prvi sloj, bez obzira na potpornu konstrukciju. Vanjski sloj ploča pričvršćuje se tako da se iskoristi pomak između spojeva ( $\geq 20$  cm). Za spajanje gips-vlaknastih ploča koristite spojnice na nosačima s debljinom žice  $\geq 1,5$  mm i skraćenim krakom. Dužina kraka nosača treba biti manja za 2-3 mm od ukupne debljine dvaju slojeva ploče. Razmaci između nosača i vijaka navedeni su u tablici u nastavku.

Tab. 14. Razmak i uporaba elemenata za pričvršćivanje pregradnih zidova koji nemaju potpornu funkciju po  $1 \text{ m}^2$  pregradnog zida od gips-vlaknastih ploča

Debljina/sastav ploče	Nosači-spojnice (galvanizirani i premazani smolom) $d \geq 1,5$ mm, širina hrbata $\geq 10$ mm			Fermacell samobušeci vijci $d = 3,9$ mm		
	Dužina [mm]	Raspon [cm]	Primjena [kom./m <sup>2</sup> ]	Dužina [mm]	Raspon [cm]	Primjena [kom./m <sup>2</sup> ]
<b>Metal - jednoslojna obloga</b> 15 mm	—	—	—	30	25	20
<b>Metal - dvoslojna obloga/drugi sloj</b> pričvršćen za konstrukciju						
Prvi sloj: 12,5 mm ili 15 mm	—	—	—	30	40	12
Drugi sloj: 10 mm, 12,5 mm ili 15 mm	—	—	—	40	25	20
<b>Drvo - jednoslojna obloga</b> 15 mm	$\geq 44$	20	24	40	25	20
<b>Drvo - dvoslojna obloga/drugi sloj</b> pričvršćen za konstrukciju						
Prvi sloj: 15 mm	$\geq 44$	40	12	40	40	12
Drugi sloj: 12,5 mm ili 15 mm	$\geq 60$	20	24	40	25	20

Tab. 15. Raspon i uporaba elemenata za pričvršćivanje u stropnim konstrukcijama s gips-vlaknastim pločama po  $\text{m}^2$  stropa

Debljina/sastav ploče	Nosači-spojnice (galvanizirani i premazani smolom) $d \geq 1,5$ mm, širina hrbata $\geq 10$ mm			Fermacell samobušeci vijci $d = 3,9$ mm		
	Dužina [mm]	Raspon [cm]	Primjena [kom./m <sup>2</sup> ]	Dužina [mm]	Raspon [cm]	Primjena [kom./m <sup>2</sup> ]
<b>Metal - jednoslojna obloga</b> 15 mm	—	—	—	30	20	16
<b>Metal - dvoslojna obloga/drugi sloj</b> pričvršćen za konstrukciju						
Prvi sloj: 12,5 mm ili 15 mm	—	—	—	30	30	12
Drugi sloj: 10 mm, 12,5 mm ili 15 mm	—	—	—	40	20	16
<b>Drvo - jednoslojna obloga</b> 15 mm	$\geq 44$	15	20	40	20	16
<b>Drvo - dvoslojna obloga/drugi sloj</b> pričvršćen za konstrukciju						
Prvi sloj: 15 mm	$\geq 44$	30	12	40	30	12
Drugi sloj: 12,5 mm ili 15 mm	$\geq 60$	15	22	40	20	16

## Pričvršćivanje ploča na glatke površine

### Zahtjevi za površinu

Površina mora biti suha, tvrda i dovoljno čvrsta te se ne smije smanjivati i mora biti zaštićena od vlage i eventualnog vlaženja. Površina ne smije biti načinjena od gline. U slučaju tvrde pjene obavezno prvo kontaktirajte proizvođača.

Prije nego što krenete s pričvršćivanjem ploča, uklonite labave komadiće žbuke, stare slojeve boje, ostatke tapeta, ljepilo za tapete, premaze i sve vrste nečistoća. Ako je predviđena uporaba lijevanog asfalta/mokre žbuke, postavljanju gips-vlaknastih ploča koristeći ljepilo za gips i ispunu spojnice može se pristupiti tek nakon što se površina veže.

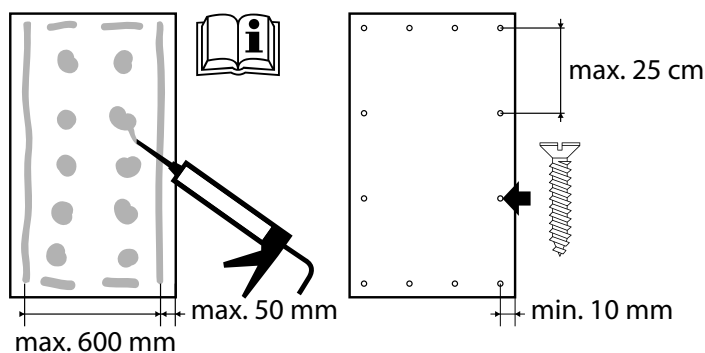
Zahvaljujući posebnim svojstvima ljepila za gips, površina koja dobro upija vlagu, npr. celularni beton, ne zahtjeva nikakvu posebnu početnu obradu. Male nepravilnosti u zidovima (do 20 mm) mogu se direktno izravnati koristeći ljepilo za gips na pločama. U slučaju većih nepravilnosti mora se poravnati cijela površina.

Ako niste sigurni koliko iznosi nosivost površine, koristite mehaničke potpornje, kao što su drvene letve, itd.

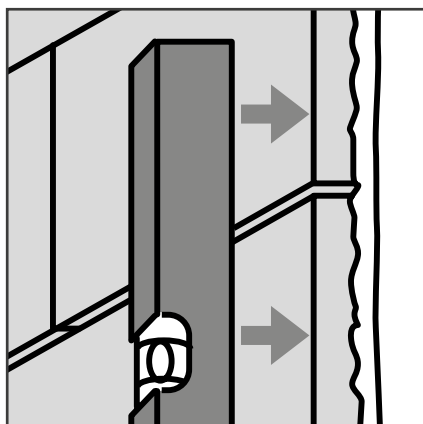
### Postavljanje na djelomično ravnim površinama

Takve su površine u pravilu izrađene od cigli, vapnenca, pješčenjaka ili šupljih cigli.

Ljepilo se nanosi na pojedina mjesta na stražnju stranu ploče ili direktno na zid. Razmak između mjesta/trake na koje se nanosi ljepilo ne smije biti veći od 600 mm ako se koriste gips-vlaknaste ploče. Razmak između trake i ruba ploča ne smije biti veći od 50 mm.



### Postavljanje na vrlo ravnim površinama



Ova se metoda koristi na površinama od celularnog betona ili površinama s vrlo ravnim kontaktnim područjima.

Blago razrijeđeno ljepilo za gips nanosi se u trakama na stražnju stranu gips-vlaknaste ploče tako da razmak između traka i ruba ne bude veći do 50 mm.

Ljepilo za gips ne smije prodirati u spojeve. Razmak između traka za gips-vlaknaste ploče debljine 15 mm (d = 10 mm) ne smije biti veći od 600 mm.

Ploča prekrivena ljepilom za gips lagano se pritišće uz zid i postavlja vertikalno, npr. koristeći libelu.

Prije nego što započnete s postavljanjem ploča na površinu od celularnog betona, temeljito očistite zid, primjerice koristeći četku.

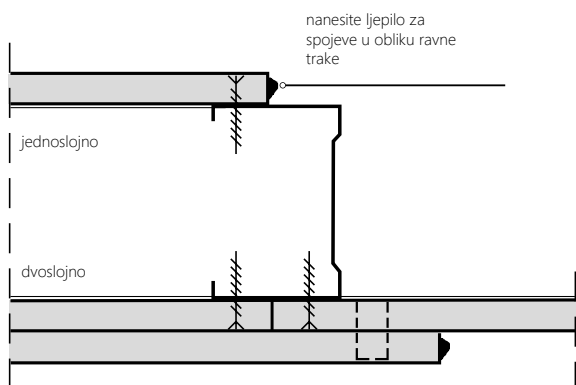
Ljepilom za gips bi trebalo spojiti ploču sa zidom na svim mjestima. Na mjestima gdje se ploče spajaju na vrata, police ili umivaonik, ploče se moraju u potpunosti prekriti ljepilom za gips. Ove se komponente trebaju pričvrstiti za masivnu površinu. Statičko pričvršćenje ovisi o zidu.

### Izrada spojeva

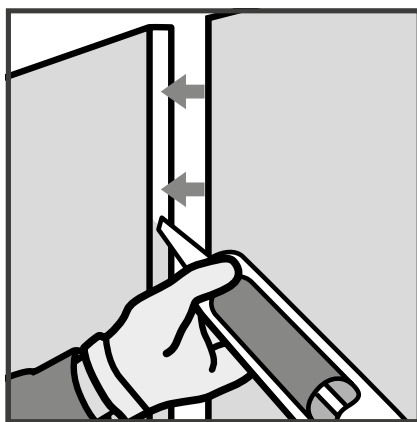
Spojevi, odnosno mjesta na kojem se ploče iz KAN-therm Wall sistema međusobno spajaju, mogu se izvesti na dva načina: kao lijepljeni spoj ili kao spoj ispunjen odgovarajućom masom za spojeve. Obje tehnike vrijede za izvođenje spojeva na pločama s okomiti rubovima.

### Zalijepljeni spojevi

Gips-vlaknaste ploče se smiju postaviti samo ako su suhe. Koristite isključivo **Fermacell** ljepilo za gips ili greenline ljepilo za spojeve.



Kada spajate ploče, provjerite da nema prašine na rubovima ploča i da se ljepilo nanosi po sredini ruba, ne na okvir. Prethodno izrezani rubovi najprikladniji su za lijepljene spojeve. Rubovi ploča koji se režu na terenu trebaju biti okomito urezani i savršeno ravni.



**Slika 40.** Pomicanje 310 ml kartuše po rubu ploče. Odrežite mlaznicu u slučaju 15 mm ploče.

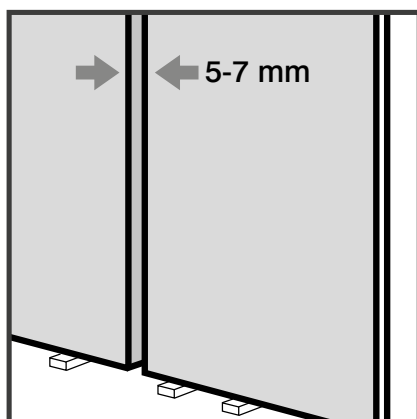


Prva ploča je pričvršćena za potpornu konstrukciju. Nakon toga treba nanijeti ravnu traku ljepila iz kartuše na vertikalni rub ploče. Zatim drugu ploču pritisnite na prvu. Nakon što spojite dvije ploče, važno je pričekati dok ljepilo ne prodre u sve spojeve (prekomjerno ljepilo postaje vidljivo nakon što pritisnete ploče). Maksimalna širina lijepljenih spojeva ne smije biti veća od 1 mm. Ploče ne biste smjeli pritiskati kako biste uklonili svo ljepilo iz spojeva.

Ovisno o sobnoj temperaturi i vlažnosti zraka, ljepilo će se osušiti nakon 18-36 sati; nakon što se osuši, prekomjerno ljepilo se mora u potpunosti ukloniti koristeći špatulu ili široku lopaticu. Zatim se priključni i elementi za pričvršćenje na pločama trebaju ispuniti odgovarajućom masom za ispunu spojeva.

### Spoj s ispunom

Kako biste ostvarili pouzdan i snažan spoj između ploča i okomitih rubova koristeći masu za spojeve, gips-vlaknaste ploče se moraju ispuniti posebnom masom za ispunu spojeva, npr. proizvođača **Fermacell**.



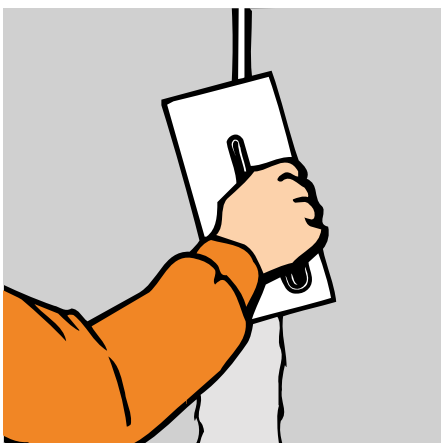
Neovisno o tome jesu li gips-vlaknaste ploče pričvršćene na potpornu konstrukciju vijcima ili nosačima, potrebno je osigurati ispravni razmak između spojeva. U slučaju zidnih KAN-therm Wall sistema s debljinom ploče od 15 mm, debljina spoja treba biti 7 - 10 mm.

Spojevi su ispunjeni posebnom masom i ne treba se koristiti traka za pojačanje (osim kada se nanosi tanki sloj strukturne žbuke, ispod kojeg se spojevi trebaju dodatno pojačati trakom).

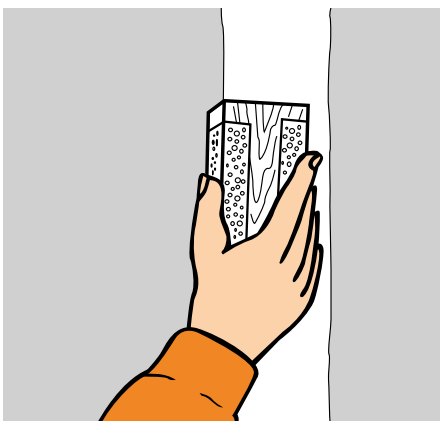
Glave vijaka i nosači trebaju se ispuniti istim materijalom.

Prije nanošenja mase za ispunu, provjerite da nema prašine na spojevima. S nanošenjem mase možete početi tek kada se ploče osuše, odnosno kada nestane vlaga koja dopire iz konstrukcije same zgrade. Ako planirate radove s mokrim estrihom ili žbukom u prostoriji, spojeve izradite tek nakon što se u potpunosti osuše.

Spoj se izvodi u dva koraka: početno i završno nanošenje mase za ispunu. S nanošenjem završnog sloja možete započeti tek nakon što se prvi sloj ispune u potpunosti osuši.



Masa za ispunu nanosi se u spojeve između ploča sve dok se u potpunosti ne popune. Kako biste ostvarili ispravan spoj s obje strane, masa se nanosi na jedan rub ploče i zatim se raznosi na suprotni rub. Na taj se način popunjavaju glave svih spojnih elemenata i razne pukotine. Ostale nepravilnosti mogu se izravnati (koristeći mrežicu ili brusni papir s granulacijom 60) nakon što se ispunu nanese u prvom radnom ciklusu. Završni sloj nanosi se nakon uklanjanja brusne prašine s površine.



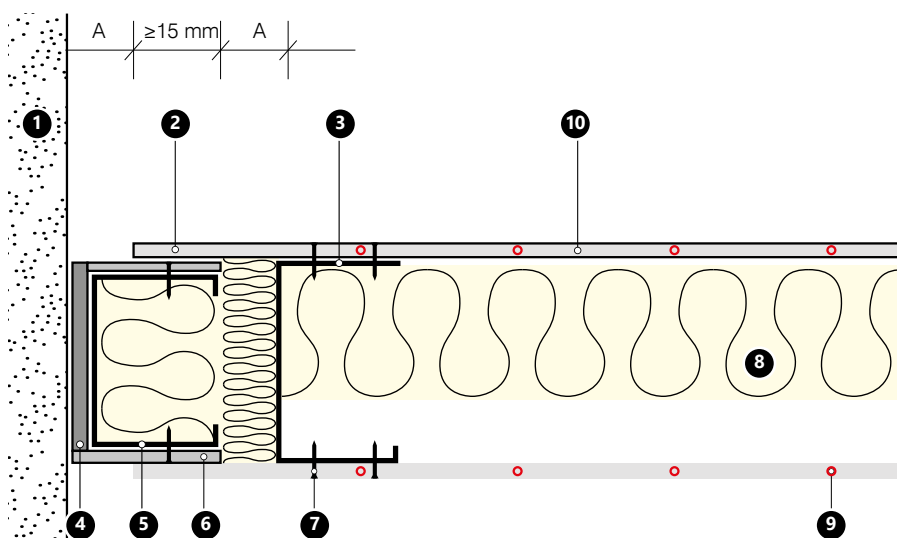
### Procjepi i priključci

O procjepima i priključcima se treba razmišljati već u fazi projektiranja. Treba se pridržavati sljedećih načela vezanih za konstrukciju i dizajn:

- Dilatacijske spojeve na zidovima zgrade treba nastaviti tako da se izrađuju spojevi s jednakom mogućnošću širenja.
- Površina zida se svakih 10 m treba označiti sukladno normi DIN 18181 u uzdužnom i poprečnom smjeru tako da se izrađuju dilatacijski spojevi.
- Spojevi sa stropom i zidovima trebaju se izvesti klizno.

## Klizni spojevi

Spojevi zidnih ploča za grijanje i hlađenje s okolnim površinama trebaju se izvesti klizno. Širenje zidnih elemenata uzrokovano promjenom temperature kompenzira se na kliznim spojevima. Profil priključka vidljiv je na mjestu kliznog spoja. Prednji rub gips-vlaknastih ploča može se prekriti rubnim profilom.

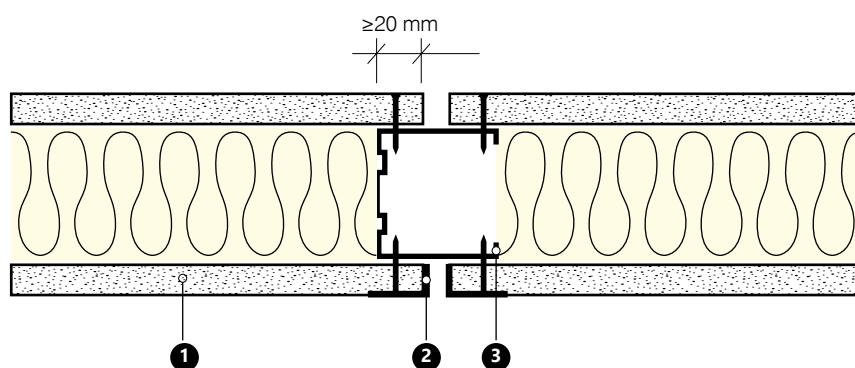


Slika 41. Klizni spojevi sa zidom

1. Vanjski zid
  2. Pasivno područje zida
  3. CW savijeni profil, galvaniziran
  4. Fleksibilno zatvaranje
  5. Spajanje profila
  6. Komplementarna gips-vlaknasta ploča
  7. Vijak za brzo sastavljanje
  8. Toplinska izolacija
  9. KAN-therm cijev, PB 8 × 1 mm
  10. KAN-therm Wall sistem s pločama za grijanje i hlađenje zidova
- A Raspon kretnji od 15 mm

## Otvoreni procjep

Otvoreni procjep može se koristiti za razdvajanje poklopca u dekorativne svrhe ili za razdvajanje elementa za suženje. Procjep se može prekriti odgovarajućim profilom.

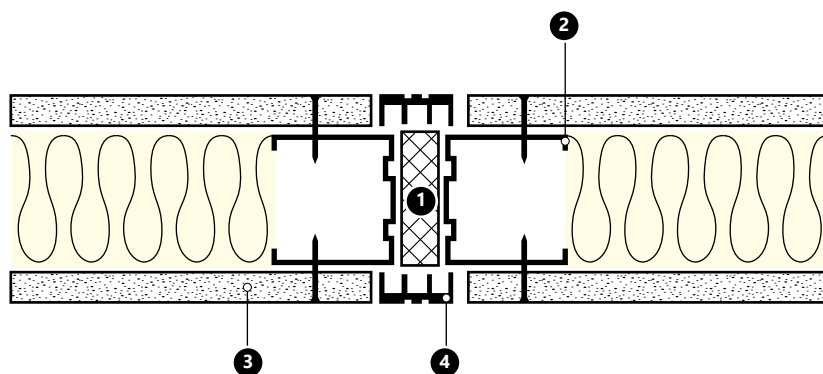


Slika 42. Otvoreni procjep

1. Ploča iz KAN-therm Wall sistema za grijanje i hlađenje
2. Rubni profil ili drugačiji (alternativni)
3. Potporni profil

## Dilatacijski procjep

Na dilatacijskom procjepu potrebno je razdvojiti cijelu konstrukciju zida. Koristi se kada su prekriveni konstrukcijski procjepi ili ako se dužina zida treba podijeliti u pojedine sekcije. U slučaju KAN-therm Wall sistema grijanja i hlađenja s pločama suhe metode takva se podjela izvodi svakih 10 m.



Slika 43. Dilatacijski procjep.

1. Fleksibilni izolacijski umetak (npr. mineralni materijal)
2. Potporni profil.
3. Ploča iz KAN-therm Wall sistema za grijanje i hlađenje.
4. Profil fuge.

## Priprema površine za završnu obradu

Prije nanošenja boje, tapeta ili pločica, treba se provjeriti stanje površine za završnu obradu. Površina ploče sa spojevima mora biti suha, neoštećena, bez ikakvih nečistoća ili prašine. Osim toga, obavezno morate:

- ukloniti sve ostatke gipsa i žbuke,
- ispuniti sve spojeve odgovarajućom masom za spojeve, završnom ispunom ili gips ispunom za obradu površina,
- provjeriti jesu li sve ispunjene površine glatke - po potrebi ih obrusite.

Gips-vlaknaste ploče premazane su sredstvom koje ih štiti od kiše. Nanošenje premaza ili dodatnih slojeva potrebno je samo ukoliko proizvođač sredstava za završnu obradu to preporučuje radi površine od gipsa, npr. u slučaju tankih slojeva žbuke ili strukturnih premaza od boje ili ljepila. U tom se slučaju koristi temeljni zidarski premaz s niskim udjelom vode. Kod nanošenja više slojeva obavezno obratite pažnju na vrijeme sušenja koje preporučuju proizvođači.

## Uvjeti na terenu

Trebate osigurati da vlažnost gips-vlaknastih ploča ne premašuje 1,3%. Ploče će takvu vlažnost poprimiti unutar 48 sati ako se vlažnost zraka u prostoriji zadržava ispod 70%, a temperatura je preko 15 °C. Estrih i žbuka moraju biti suhi. Na površinama ploče ne smije biti prašine.

Završna obrada gips-vlaknastih ploča iz zidnog KAN-therm Wall sistema (nanošenje boje, tapeta, žbuke ili postavljanje pločica) treba biti izvedena u skladu s **Fermacell** preporukama.



## Napomena!

Prije završne obrade gips-vlaknastih ploča iz KAN-therm Wall sistema (boja, tapete), obavezno morate:

- ostvariti hidraulički spoj između ploča za grijanje i hlađenje,
- ispirati, ispuniti i prozračiti sistem cijevi u pločama,
- ispitati nepropusnost sistema za grijanje i hlađenje.

## Određivanje položaja cijevi

Položaj cijevi se može odrediti koristeći foliju osjetljivu na toplinu dok traje proces grijanja. U tu svrhu postavite foliju na zid i uključite grijanje zidova. Toplinske folije mogu se koristiti više puta.



## Hidraulički spoj između ploča iz zidnog KAN-therm Wall sistema

Kako biste izradili ispravnu dokumentaciju za postavljanje gips-vlaknastih ploča iz KAN-therm Wall sistema za grijanje i hlađenje, potreban vam je nacrt s položajem ploča iz arhitektonskog projekta (posavjetujte se s arhitektom) i morate se konzultirati s investitorom radi eventualne dodatne opreme i namještaja, npr. boje, polica, visokog namještaja, itd. Koristeći dostupnu informaciju, morate odrediti aktivna područja za grijanje i hlađenje.

Učinkovitost gips-vlaknastih ploča iz KAN-therm Wall sistema prikazana je u tablici učinkovitosti koja se nalazi u dodatku ovog dokumenta.

Tablice su također dostupne i na web stranicama tvrtke KAN.



### **Napomena!**

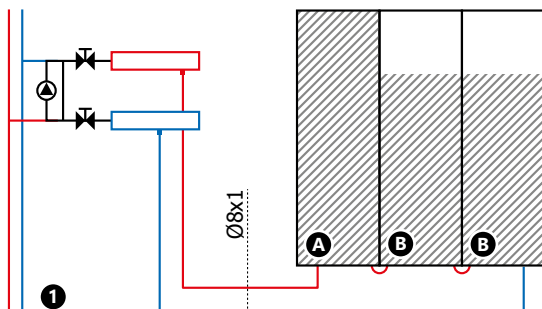
Maksimalna dopuštena temperatura na gips-vlaknastim pločama iz KAN-therm Wall sistema za grijanje i hlađenje u slučaju kontinuiranog grijanja iznosi +40 °C. Temperature iznad toga mogu dovesti do oštećenja zidnih ploča.

Kako bi se osigurala ugodna toplina u prostoriji tijekom grijanja pločama iz KAN-therm Wall sistema, treba se uzeti u obzir maksimalna dopuštena temperatura zidnih površina.

Dizajn treba biti takav da temperatura nikada ne premašuje +40 °C.

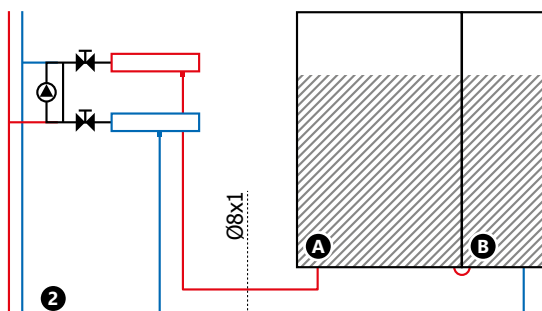
Kako bi se osigurao optimalan rad hidrauličkog sistema za grijanje i hlađenje koji se sastoji od gips-vlaknastih ploča iz KAN-therm Wall sistema, trebate se pridržavati sljedećih smjernica:

- Pri odabiru/projektiranju instalacija sistema grijanja pomoću suhe metode (zidni KAN-therm Wall sistem), morate uzeti u obzir da temperatura može pasti za 5 °C. Dopusćeni pad tlaka u cijelom krugu grijanja ne smije biti veći od 20 kPa. Zbog velikih gubitaka tlaka preporuča se da se ploče spajaju jedna po jedna s maks. dužinom cijevi 8 mm od 40 m. U slučaju dužih odjeljaka, tj. za cijevi duže od 40 m, preporuča se spajanje ploča ili kompleta ploča koristeći Tichelmann sistem. Zbog regulacijskih mogućnosti mjerača protoka koji se koriste u KAN cjevovodima, minimalna dužina 8 × 1 mm cijevi direktno spojenih na cjevovod (uključujući priključni vod) iznosi 30 m (napomena: to se ne odnosi na cjevovode s regulacijskim ventilima).



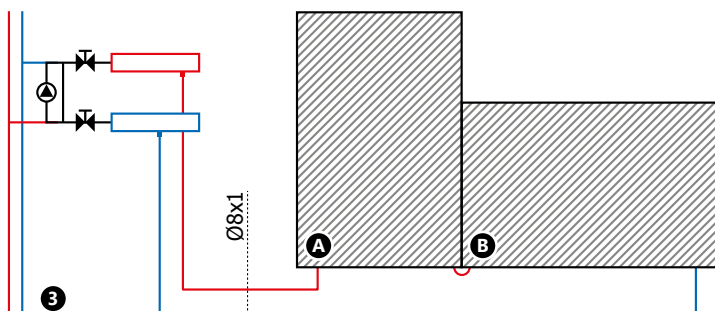
$30 \leq L1 + L2 + \dots \leq 40 \text{ m}$

SI. 1	Površina	Veličina (mm)	Q (W)	L (m)
Ploča A	100%	2000 × 310	59,3	≈8,3
Ploča B	75%	2000 × 310	44,5	≈6,4



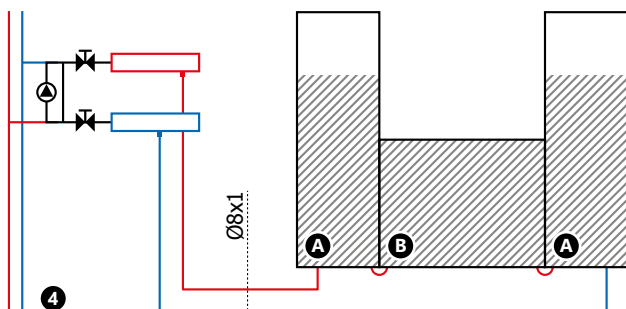
$30 \leq L1 + L2 + \dots \leq 40 \text{ m}$

SI. 2	Površina	Veličina (mm)	Q (W)	L (m)
Ploča A	75%	2000 × 625	92,5	≈15,6
Ploča B	75%	2000 × 310	44,5	≈6,4



$30 \leq L1 + L2 + \dots \leq 40 \text{ m}$

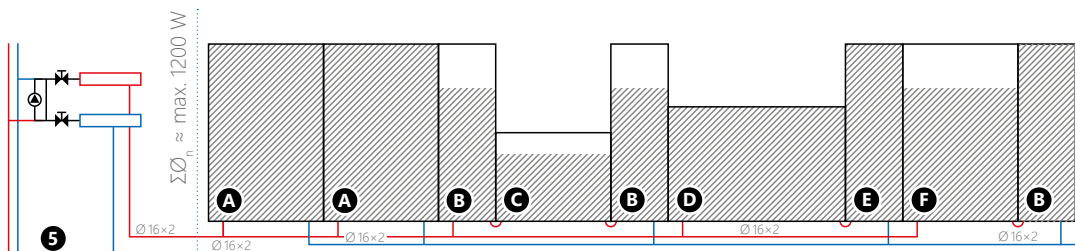
SI. 3	Površina	Veličina (mm)	Q (W)	L (m)
Ploča A	100%	1000 × 625	61,7	≈9,4
Ploča B	100%	625 × 1250	77,1	≈11,8



$30 \leq L1 + L2 + \dots \leq 40 \text{ m}$

SI. 4	Površina	Veličina (mm)	Q (W)	L (m)
Ploča A	75%	2000 × 310	44,5	≈6,4
Ploča B	100%	1000 × 625	61,7	≈9,4

— Ploče s ukupnom nazivnom snagom od 1200 W mogu se preko razdjelnika spojiti na Tichelmann krug. Kada se koristi Tichelmann krug, preporuča se spajanje pojedinačnih ploča za grijanje ili kompleta ploča sa sličnim dužinama cijevi - dužina individualnih ploča ili kompleta ploča ne smije se razlikovati više od 10%. Kako biste osigurali optimalno hidrauličko namještanje sistema, trebate pričvrstiti komplet ploča za grijanje s 8 mm cijevima minimalne dužine od 40 m.



$L1 + L2 + \dots \leq 40 \text{ m}$  (odnosi se na serijski spojene ploče za grijanje)

SI. 5	Površina	Veličina (mm)	Q (W) 40/35/20°C	L (m)
Ploča A	100%	2000 × 625	123,4	≈20,4
Ploča B	75%	2000 × 310	44,5	≈6,4
Ploča C	75%	1000 × 625	61,7	≈9,4
Ploča D	100%	625 × 1250	77,1	≈11,8
Ploča E	100%	2000 × 310	59,3	≈8,3
Ploča F	75%	2000 × 625	92,5	≈15,6

- Priključak ploča za grijanje i hlađenje iz KAN-therm Wall sistema i njihovo spajanje na Tichelmann krug izvodi se pomoću specijalnih ultraPRESS/Click nastavaka koji su dio ponude KAN-therm Wall sistema:



### ! Napomena!

ultraPRESS mlaznice su izrađene po LBP tehnologiji (Leak Before Press), a spojevi se mogu ostvariti prešanjem pomoću čeljusti U i TH profila.

## Priprema sistema za pokretanje

### Ispiranje, punjenje i prozračivanje

Sistem se neposredno nakon postavljanja aktivnih zidnih ploča treba isprati. Nakon što završite s procesom punjenja, trebate poravnati pojedinačne skupine cijevi ili razdvojiti krugove za grijanje direktnim priključkom na razdjelnik u sistemu grijanja.

Kako biste uklonili mjehuriće zraka morate osigurati minimalni volumni protok prilikom prozračivanja sistema. Ta vrijednost iznosi 0,35 l/min, što odgovara protoku od 0,2 m/s.

### Tlačno ispitivanje nepropusnosti

Ispitivanje nepropusnosti treba se izvesti nakon što se prozrači cijeli sistem grijanja i hlađenja u skladu s protokolom za ispitivanje nepropusnosti unutar KAN sistema za površinsko grijanje i hlađenje. Ukoliko postoji opasnost od smrzavanja, obavezno poduzmite mjere koje će spriječiti oštećenje cijevi uslijed smrzavanja. U tom slučaju možete grijati prostoriju ili poduzeti druge mjere protiv smrzavanja cijevi.

### ! Napomena!

Prije pokretanja KAN-therm Wall sistema za grijanje i hlađenje, potrebno je prozračiti cijevi i provesti ispitivanje nepropusnosti svih instalacija.



## 5 Komponente **KAN-therm** površinskog grijanja i hlađenja vodom

KAN-therm sistem obuhvaća sve potrebne komponente za instalaciju površinskog grijanja i hlađenja vodom:

- cijevi za grijanje/hlađenje,
- toplinske izolacije,
- sisteme za montažu cijevi,
- dilatacijske elemente (dilatacijske trake i profile)
- razdjelnike krugova grijanja,
- instalacijske ormare,
- uređaje za kontrolu i regulaciju,
- aditive za estrih.



Slika 44. Komponente KAN-therm površinskog grijanja/hlađenja

## 5.1 KAN-therm cijevi za grijanje/hlađenje

KAN-therm sistem visokokvalitetnih polietilenskih cijevi s antidifuzijskom barijerom i višeslojnih polietilenskih cijevi za sve vrste površinskog grijanja i hlađenja.

KAN-therm PERT, PERT<sup>2</sup> i bluePERT cijevi izrađene su od acetatnog kopolimera polietilena s poboljšanom toplinskom otpornošću i izvrsnim mehaničkim svojstvima. Svojstva cijevi i raspon njihovih radnih uvjeta u skladu su s normom EN ISO 21003-2.

KAN-therm PEXC cijevi izrađene su od polietilena visoke gustoće podvrgnutog umrežavanju molekularnim elektronskim snopom ("c" metoda – fizikalna metoda, bez uključenih kemikalija). Ovakvo umrežavanje polietilenske strukture osigurava optimalnu, visoku otpornost na toplinska i mehanička opterećenja. Svojstva cijevi i raspon njihovih radnih uvjeta u skladu su s normom EN ISO 15875-2.

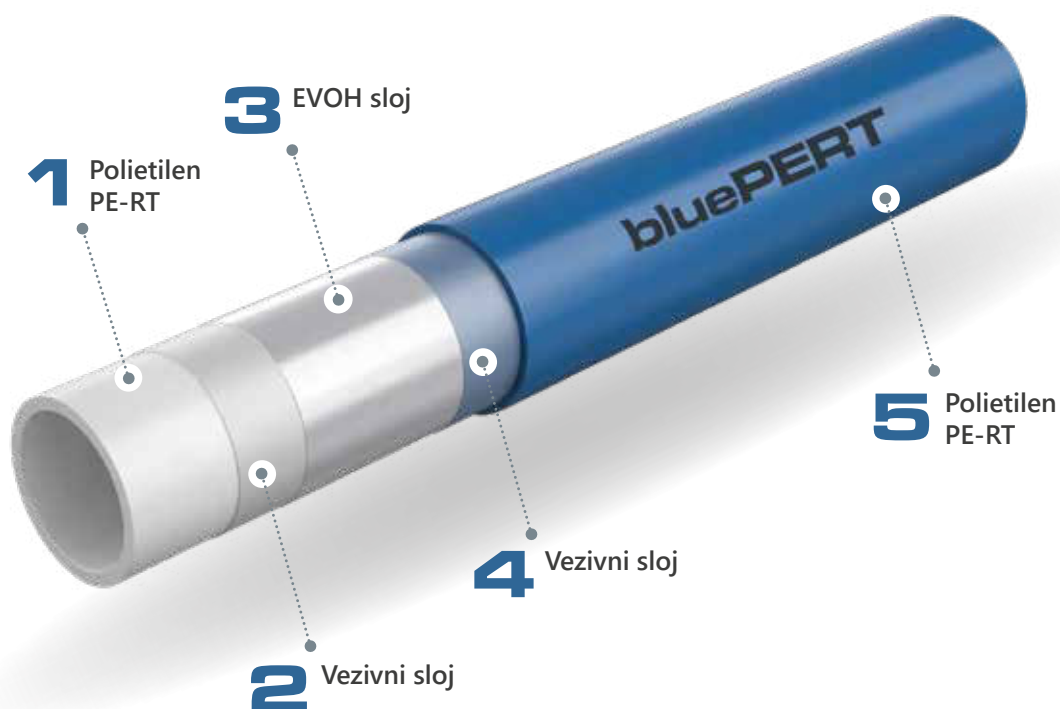
Oba tipa cijevi imaju barijeru koja sprječava prodor (difuziju) kisika u vodu za grijanje kroz stijenke cijevi. Barijera izrađena od EVOH sloja (etilen vinil alkohol) ispunjava zahtjeve norme DIN 4726 (prodornost < 0,10 g O<sub>2</sub>/m<sup>3</sup> × d).

KAN-therm PERTAL, PERTAL<sup>2</sup> i bluePERTAL cijevi sastoje se od sljedećih slojeva:

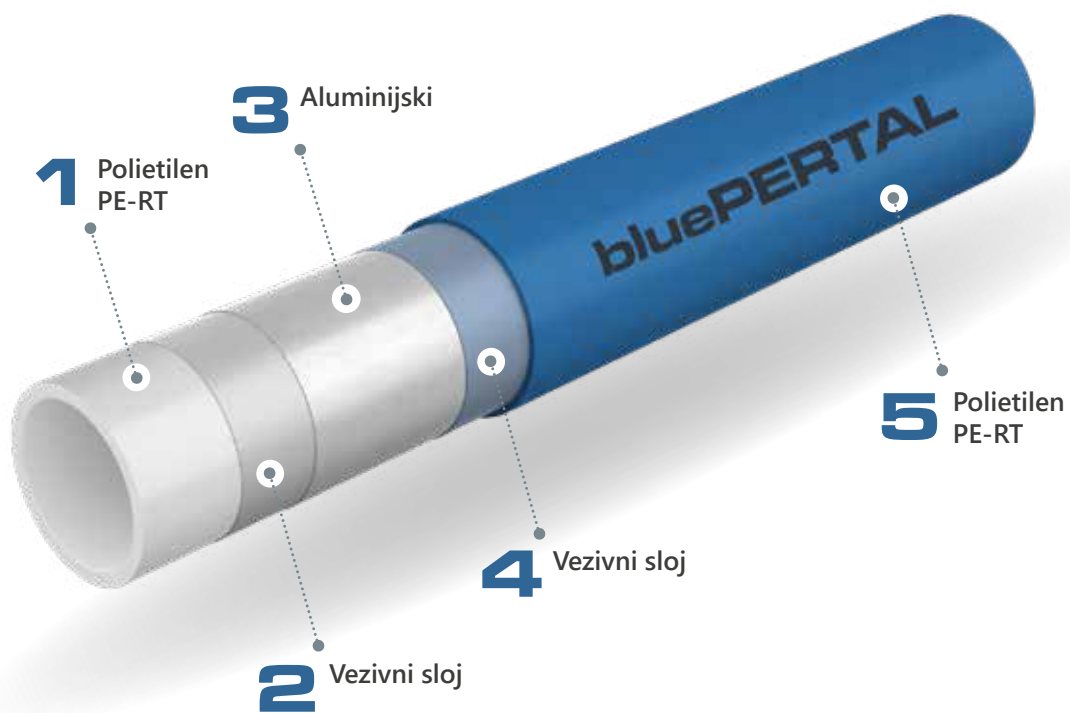
- unutarnji sloj PE-RT polietilena s poboljšanom toplinskom otpornošću,
- srednji sloj od aluminijske folije, laserski sučeono zavaren,
- vanjski sloj PE-RT polietilena s poboljšanom toplinskom otpornošću.

Između slojeva aluminijske folije i plastike cijevi imaju ljepljivi vezivni sloj za trajno vezivanje metalnih i plastičnih materijala.

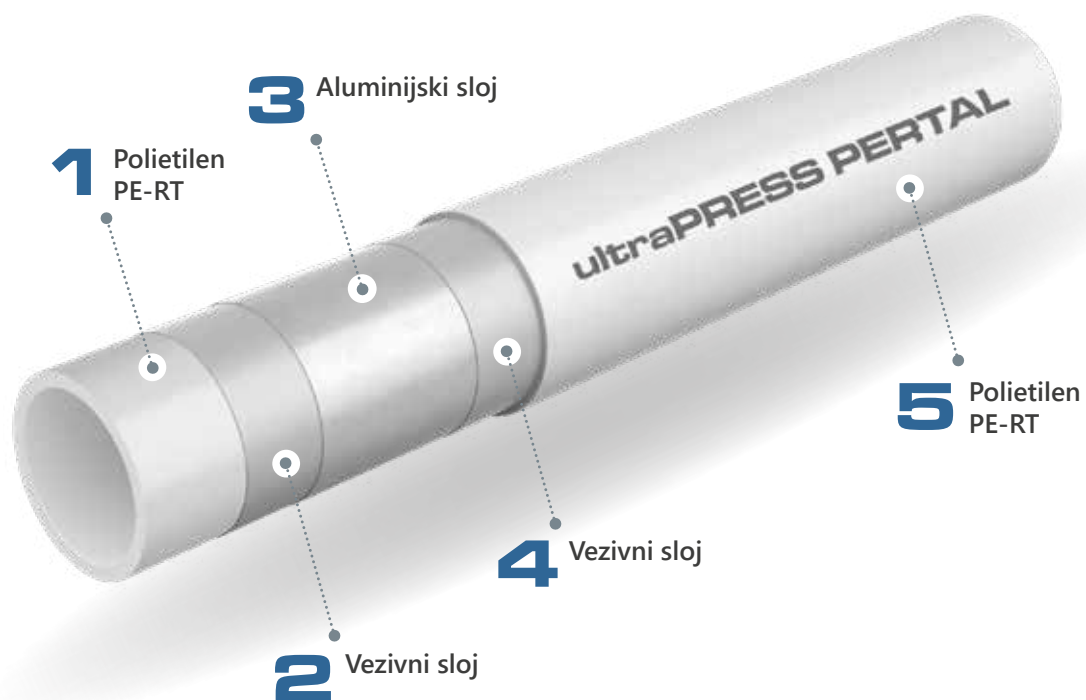
Svojstva cijevi i raspon njihovih radnih uvjeta u skladu su s normom EN ISO 21003-2.



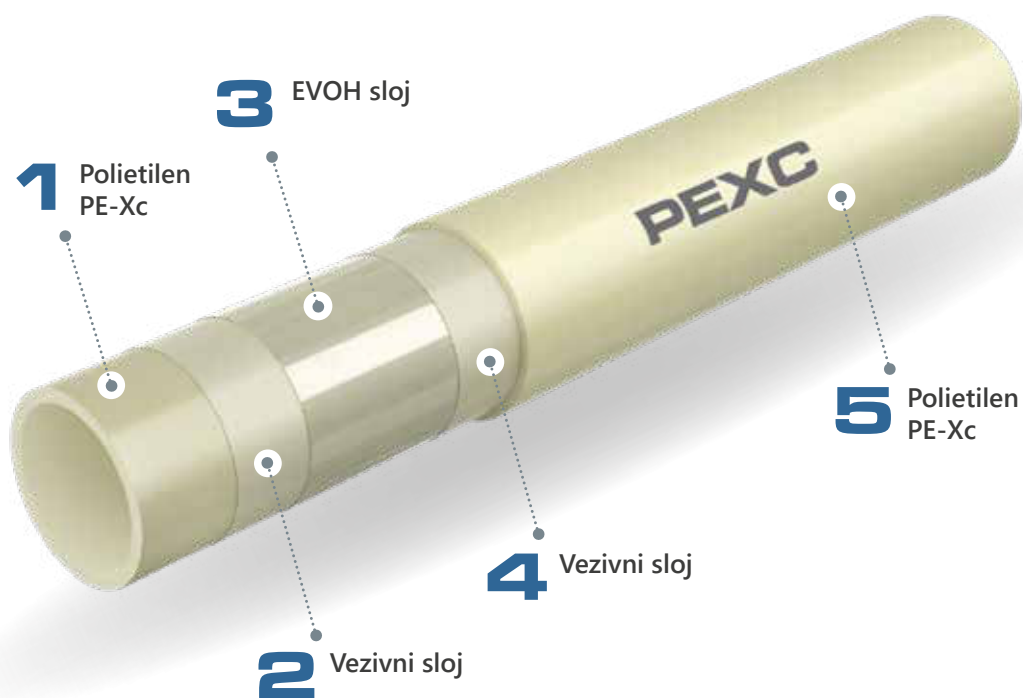
Slika 45. Dizajn bluePERT cijevi s EVOH slojem.



Slika 46. Dizajn bluePERTAL cijevi s aluminijskim slojem.



Slika 47. Dizajn KAN-therm PERTAL cijevi s aluminijskim slojem



Slika 48. Dizajn KAN-therm PEXC cijevi s EVOH slojem.

## Svojstva KAN-therm cijevi za grijanje/hlađenje

Svojstvo	Simbol	Jedinica	PEXC	PERT	bluePERT	PERTAL	bluePERTAL
Koeficijent linearnog izduženja	$\alpha$	mm/m × K	0,14 (20 °C) 0,20 (100 °C)	0,18	0,18	0,025	0,025
Toplinska vodljivost	$\lambda$	W/m × K	0,35	0,41	0,41	0,43	0,43
Nominalni polumjer savijanja	$R_{\mu\text{iv}}$		5 × D	5 × D	5 × D	5 × D 3,5 × D*	5 × D 3,5 × D*
Grubost vanjske stijenke	k	mm	0,007	0,007	0,007	0,007	0,007
Anti-difuzna barijera			EVOH (< 0,1 g/ m <sup>3</sup> × d)	EVOH (< 0,1 g/ m <sup>3</sup> × d)	EVOH (< 0,1 g/ m <sup>3</sup> × d)	Al	Al
Max. radni uvjeti	$T_{\mu\text{ic}}/P_{\text{max}}$	°C/bar	90/6	90/6	70/6	90/10	70/6

\*uz korištenje alata za profiliranje

## Parametri KAN-therm cijevi za grijanje/hlađenje

DN	Vanjski promjer x debljina stijenke	Unutrašnji promjer	Jedinična masa	Jedinični volumen	Količina u kolutu	Boja
	mm x mm	mm	kg/m	l/m	m	
<b>KAN-therm PB, PERT, PERT<sup>2</sup>, bluePERT ili bluePERTAL cijevi</b>						
8	8 x 1,0	6,0	0,023	0,028	600	siva
12	12 x 2,0	8,0	0,071	0,050	80, 200	mliječna, plava (bluePERT)
14	14 x 2,0	10,0	0,085	0,079	200, 600	mliječna, plava (bluePERT)
16	16 x 2,0	12,0	0,094	0,113	60, 120, 200, 240, 480, 600	mliječna, plava (bluePERT, bluePERTAL)
16	16 x 2,2	11,6	0,100	0,106	200	mliječna
18	18 x 2,0	14,0	0,113	0,154	60, 120, 200, 240, 480, 600	mliječna, plava (bluePERT)
18	18 x 2,5	13,0	0,125	0,133	200	mliječna
20	20 x 2,0	16,0	0,172	0,201	200, 300, 600	mliječna, plava (bluePERT)
20	20 x 2,8	14,4	0,155	0,163	100	mliječna
25	25 x 2,5	20	0,239	0,314	220	mliječna, plava (bluePERT)
<b>KAN-therm PEXC cijevi</b>						
12	12 x 2,0	8,0	0,071	0,050	200	krem
14	14 x 2,0	10,0	0,085	0,079	200	krem
16	16 x 2,0	12,0	0,094	0,113	200	krem
16	16 x 2,2	11,6	0,102	0,106	200	krem
18	18 x 2,0	14,0	0,113	0,154	200	krem
18	18 x 2,5	13,0	0,125	0,133	200	krem
20	20 x 2,0	16,0	0,141	0,201	200	krem
20	20 x 2,8	14,4	0,157	0,163	100	krem
25	25 x 3,5	18,0	0,247	0,254	50	krem
<b>KAN-therm PERTAL i PERTAL<sup>2</sup> cijevi</b>						
14	14 x 2,0	10	0,102	0,079	200	bijela
16	16 x 2,0	12	0,129	0,113	200	bijela
16	16 x 2,2	11,6	0,114	0,106	200	bijela
20	20 x 2,0	16	0,152	0,201	100	bijela
20	20 x 2,8	14,4	0,180	0,163	100	bijela
25	25 x 2,5	20	0,239	0,314	50	bijela

## Spajanje cijevi, popravljivost

Ukoliko je praktično, izbjegavajte spajanje sekcija cijevovoda u krugove. Nikad ne spajajte cijevi na lukovima. Svako oštećenje već postavljenih cijevi (kao slučajno bušenje cijevi) se može sanirati rezanjem oštećene dionice (okomito na os cijevi) te spajanjem oba kraja s objumicom. Da bi se popravila cijev zalivena betonom, poprilično velik komad se mora izrezati.

Trajne spojnice iz mesinga ili PPSU plastike su preporučene za spajanje KAN-therm sistem dionica cijevi. Ovisno o vrsti cijevi, to mogu biti mesingane spojnice na navlačenje (KAN-therm Push sistem), spojnice s PVDF kliznim prstenom (KAN-therm ultraLINE sistem) ili KAN-therm ultraPRESS spojnice na prešanje s brtvom. Privremene spojnice (okretne) se ne smiju koristiti osim kada se takva spojnica stavlja u revizijski otvor.



**Slika 49.** KAN-therm Push spojnica za PEXC, PERT i bluePERT cijevi, promjera 12 × 2, 14 × 2, 18 × 2, 18 × 2,5, 25 × 3,5 mm.



**Slika 50.** KAN-therm ultraLINE spojnica za PEXC, PERT<sup>2</sup> i PERTAL<sup>2</sup> cijevi, promjera 14 × 2, 16 × 2,2, 20 × 2,8, 25 × 2,5 mm.



**Slika 51.** KAN-therm ultraPRESS spojnica za PERTAL, PEXC, PERT, bluePERT i bluePERTAL cijevi 14 × 2, 16 × 2, 20 × 2, 25 × 2,5 mm.

Priključci ove vrste mogu se postaviti izravno u slojeve estriha i žbuke, bez upotrebe dodatnih izolacijskih elemenata. Za pravilno spajanje potrebno je pridržavati se standardnih smjernica KAN-a za ugradnju komponenti sistema KAN-therm Push, ultraLINE i ultraPRESS.

## 5.2 KAN-therm razdjelnici

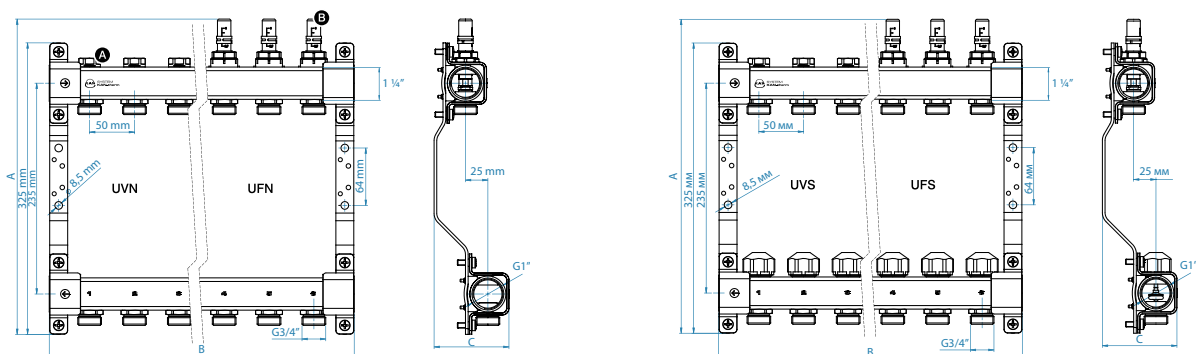
Razdjelnici su elementi sistema koji omogućuju distribuciju i regulaciju medija za grijanje ili hlađenje. KAN-therm sistem nudi široki raspon razdjelnika: od jednostavnih rješenja s regulacijskim ventilima do modernih razdjelnika s mjerачima protoka i ventilima s termoelektričnim servomotorima.

Za manje instalacije podnog grijanja (do nekoliko desetaka m<sup>2</sup>) KAN-therm sistem ima u ponudi praktičan i troškovno učinkovit model razdjelnika petlje grijanja/hlađenja u kombinaciji s pumpnim sistemom miješanja. Ovo je rješenje posebno korisno za mješovite sisteme, gdje niske temperature sistema podnog grijanja radi u kombinaciji sa sistemom radijatorskog grijanja, koji se opskrbljuje iz izvora s temperaturom od najmanje 60 °C. KAN-therm također nudi neovisne pumpne grupe koje se mogu kombinirati s bilo kojim razdjelnikom podnog grijanja KAN-therm sistema. Za instalacije koje zahtijevaju veće protoke, posebice sisteme površinskog hlađenja, KAN-therm sistem nudi modularne plastične razdjelnike.

Svi razdjelnici, izrađeni od visokokvalitetnih profila od nehrđajućeg čelika 1 1/4", imaju spojne ogranke s muškim navojem 3/4" (Eurokonus). Razdjelnici izrađeni od 1 1/4" profilnih plastičnih modula opremljeni su priključcima s vanjskim navojem 3/4" ili 1".

# Instalacijske dimenzije KAN-therm razdjelnika za sisteme grijanja/hlađenja zračenjem

## KAN-therm InoxFlow nehrđajući čelik za grijanje/hlađenje zračenjem



Broj krugova	Seriya UVN	Seriya UFN	Seriya UVS	Seriya UFS
--------------	------------	------------	------------	------------



### Dimenzije (h. A x w. B x d. C)

2	325 x 140 x 84	352 x 140 x 84	325 x 140 x 84	352 x 140 x 84
3	325 x 190 x 84	352 x 190 x 84	325 x 190 x 84	352 x 190 x 84
4	325 x 240 x 84	352 x 240 x 84	325 x 240 x 84	352 x 240 x 84
5	325 x 290 x 84	352 x 290 x 84	325 x 290 x 84	352 x 290 x 84
6	325 x 340 x 84	352 x 340 x 84	325 x 340 x 84	352 x 340 x 84
7	325 x 390 x 84	352 x 390 x 84	325 x 390 x 84	352 x 390 x 84
8	325 x 440 x 84	352 x 440 x 84	325 x 440 x 84	352 x 440 x 84
9	325 x 490 x 84	352 x 490 x 84	325 x 490 x 84	352 x 490 x 84
10	325 x 540 x 84	352 x 540 x 84	325 x 540 x 84	352 x 540 x 84
11	325 x 590 x 84	352 x 590 x 84	325 x 590 x 84	352 x 590 x 84
12	325 x 640 x 84	352 x 640 x 84	325 x 640 x 84	352 x 640 x 84

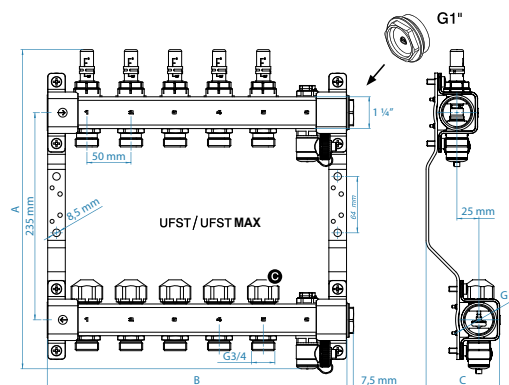
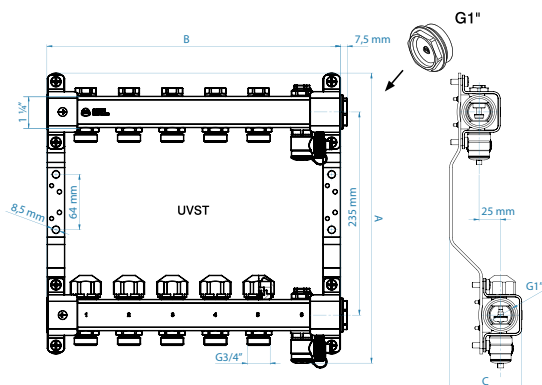
### profil od nehrđajućeg čelika 1 1/4" sa ženskim navojima 1"

Razmak između izlaza 50 mm

Razmak između greda na razdjelniku 235 mm

#### Puni set uključuje:

- izlazi s muškim navojima 3/4",
- regulacijski ventili na gornjoj gredi,
- komplet nosača za montažu s umetkom za prigušivanje vibracija.
- izlazi s muškim navojima 3/4",
- regulacijski i mjerni ventili (mjerači protoka) na gornjoj gredi,
- komplet nosača za montažu s umetkom za prigušivanje vibracija.
- izlazi s muškim navojima 3/4",
- regulacijski ventili na gornjoj gredi,
- zaporni ventili za električne servomotore s kapama,
- komplet nosača za montažu s umetkom za prigušivanje vibracija.
- izlazi s muškim navojem 3/4",
- regulacijski i mjerni ventili (mjerači protoka) na gornjoj gredi,
- zaporni ventili za električne servomotore s kapama,
- komplet nosača za montažu s umetkom za prigušivanje vibracija.



Broj krugova	Serija UVST	Serija UFST/UFST MAX
--------------	-------------	----------------------



**Dimenzije (h. A x w. B x d. C)**

Broj krugova	Dimenzije (h. A x w. B x d. C) Serija UVST	Dimenzije (h. A x w. B x d. C) Serija UFST/UFST MAX
2	336 × 190 × 84	362 × 190 × 84
3	336 × 240 × 84	362 × 240 × 84
4	336 × 290 × 84	362 × 290 × 84
5	336 × 340 × 84	362 × 340 × 84
6	336 × 390 × 84	362 × 390 × 84
7	336 × 440 × 84	362 × 440 × 84
8	336 × 490 × 84	362 × 490 × 84
9	336 × 540 × 84	362 × 540 × 84
10	336 × 590 × 84	362 × 590 × 84
11	336 × 640 × 84	362 × 640 × 84
12	336 × 690 × 84	362 × 690 × 84

**profil od nehrđajućeg čelika 1 1/4" sa ženskim navojima 1"  
Razmak između izlaza 50 mm  
Razmak između greda na razdjelniku 235 mm**

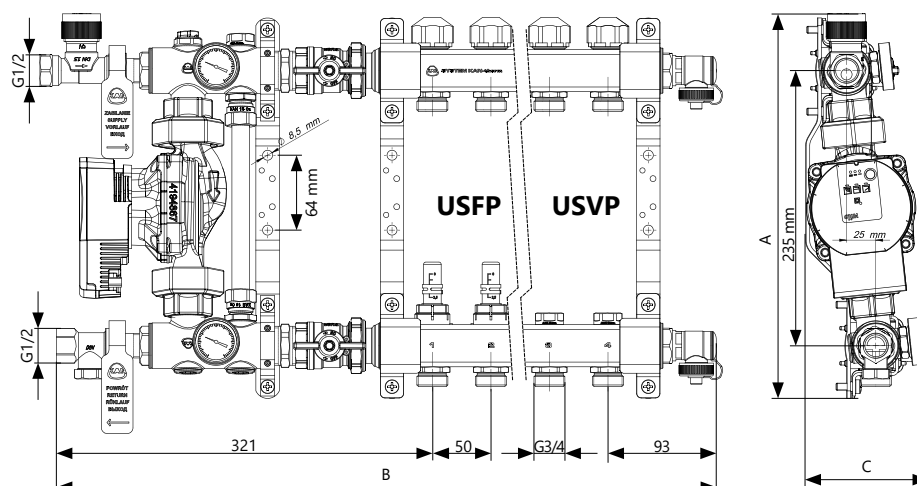
**Puni set uključuje:**

- izlazi s muškim navojima 3/4",
- regulacijski ventili na gornjoj gredi,
- zaporni ventili za električne servomotore s kapama,
- komplet nosača za montažu s umetkom za prigušivanje vibracija,
- 2 odzračna i ispusna ventila.

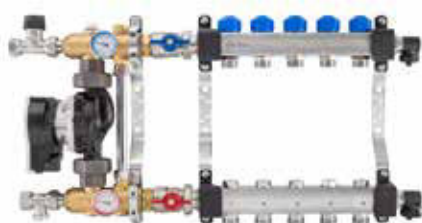
- izlazi s muškim navojima 3/4",
- regulacijski i mjerni ventili (mjeraci protoka) na gornjoj gredi,
- zaporni ventili za električne servomotore s kapama,
- komplet nosača za montažu s umetkom za prigušivanje vibracija,
- 2 odzračna i ispusna ventila.



## KAN-therm razdjelnici površinskog grijanja sa sistemom miješanja



Broj krugova	Serija USVP	Serija USFP
--------------	-------------	-------------



Dimenzije (h. A x w. B x d. C)

Broj krugova	Dimenzije (h. A x w. B x d. C)	Dimenzije (h. A x w. B x d. C)
2	329 × 478 × 105	329 × 478 × 105
3	329 × 528 × 105	329 × 528 × 105
4	329 × 578 × 105	329 × 578 × 105
5	329 × 628 × 105	329 × 628 × 105
6	329 × 678 × 105	329 × 678 × 105
7	329 × 728 × 105	329 × 728 × 105
8	329 × 778 × 105	329 × 778 × 105
9	329 × 828 × 105	329 × 828 × 105
10	329 × 878 × 105	329 × 878 × 105

profil od nehrđajućeg čelika 1 ¼" sa ženskim navojima 1"  
Razmak između izlaza 50 mm  
Razmak između greda na razdjelniku 235 mm

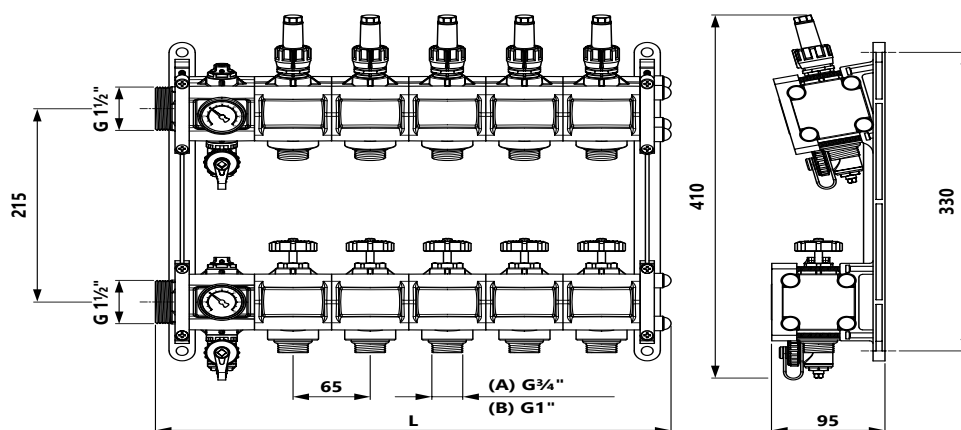
Puni set uključuje:

- izlazi s muškim navojima ¾",
- regulacijski ventili na gornjoj gredi,
- zaporni ventili za električne servomotore s kapama,
- 2 odzračna i ispusna ventila,
- komplet nosača za montažu s umetkom za prigušivanje vibracija.

- izlazi s muškim navojima ¾",
- regulacijski i mjerni ventili (mjeraci protoka) na gornjoj gredi,
- zaporni ventili za električne servomotore s kapama,
- 2 odzračna i ispusna ventila,
- komplet nosača za montažu s umetkom za prigušivanje vibracija.

- 2x zaporni ventili 1",
- termostatski ventil ½",
- regulacijski ventil ½",
- 2 termometra s brojčanikom,
- prenosnica (bypass) s regulacijskim ventilom,
- elektronička pumpa bez brtvenice Wilo Para 25/6.

## KAN-therm plastični razdjelnici za površinsko grijanje/hlađenje



Broj krugova

Verzija (A) 1 1/2" x 3/4"

Verzija (B) 1 1/2" x 1"



### Dimenzija (visina A x širina B x dubina C)

2	410 x 240 x 95
3	410 x 305 x 95
4	410 x 370 x 95
5	410 x 435 x 95
6	410 x 500 x 95
7	410 x 565 x 95
8	410 x 630 x 95
9	410 x 695 x 95
10	410 x 760 x 95
11	410 x 825 x 95
12	410 x 890 x 95
13	410 x 955 x 95
14	410 x 1020 x 95
15	410 x 1085 x 95
16	410 x 1150 x 95

### 1 1/2" plastični profil 1 1/2" vanjski navoj

Razmak izlaza 65 mm

Razmak letvi razdjelnika 215 mm

Kompletan set uključuje

- izlazi s muškim navojem 3/4";
- regulacijski i mjerni ventili (mjerači protoka) na gornjoj letvi
- zaporni ventili
- 2 odzračna i odvodna ventila
- 2 termometra

- Izlazi s muškim navojem 1";
- Kontrolni i mjerni ventili (mjerači protoka) na gornjoj letvi
- Zaporni ventili
- 2 odzračna i odvodna ventila
- 2 termometra

Ponuda razdjelnika KAN-therm sistema također uključuje široku ponudu dodatne opreme: čepovi i adapteri kao i produljenja greda razdjelnika, ravni i kutni spojni ventili, odzračni i ispusni ventili, električni servomotori kao i cijevne spojnice za spajanje cijevi.



**Opisi i priručnici razdjelnika dostupni su u zasebnim brošurama na [en.kan-therm.com](http://en.kan-therm.com).**

**Priručnik za korištenje razdjelnika serije InoxFlow UVN, UFN, UVS, UVST, UFS, UFST i UFST MAX**

**Priručnik za korištenje razdjelnika serije InoxFlow USVP i USFP**

**Plastični razdjelnik - priručnik s uputama**

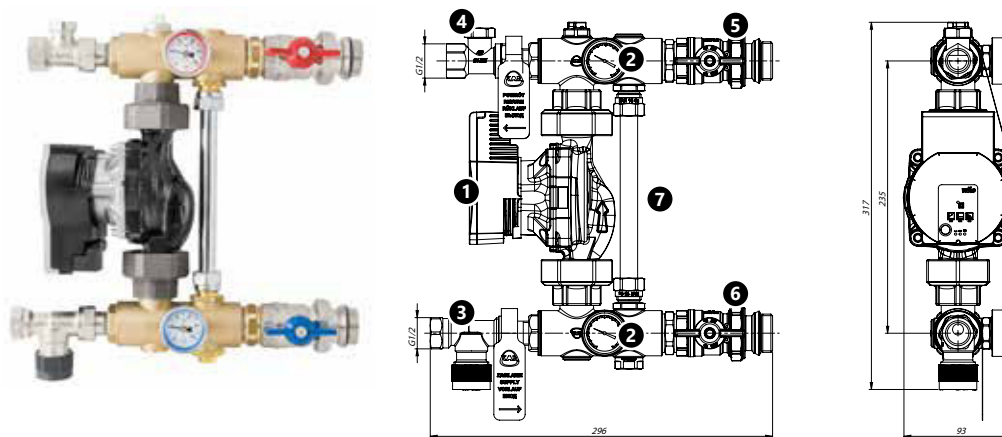
## **KAN-therm sistemi miješanja**

Površinski grijači zahtijevaju nižu temperaturu napajanja od radijatorskog grijanja. Maksimalna temperatura vode za napajanje ne smije premašiti 55°C. Prema tome, u slučaju kombinacije s radijatorskim izvorom grijanja, rješenja koja smanjuju temperaturu napajanja se trebaju primjeniti. Sistemi koji se zasnivaju na miješanju grijane vode iz toplinskog izvora s povratnom vodom iz instalacije radijatorskog grijanja su dostupni u KAN-therm sistemu.

KAN-therm površinsko grijanje se također može direktno napajati od strane nisko-temperaturnih izvora topline, kao što su kondenzacijski bojleri ili toplinske pumpe.

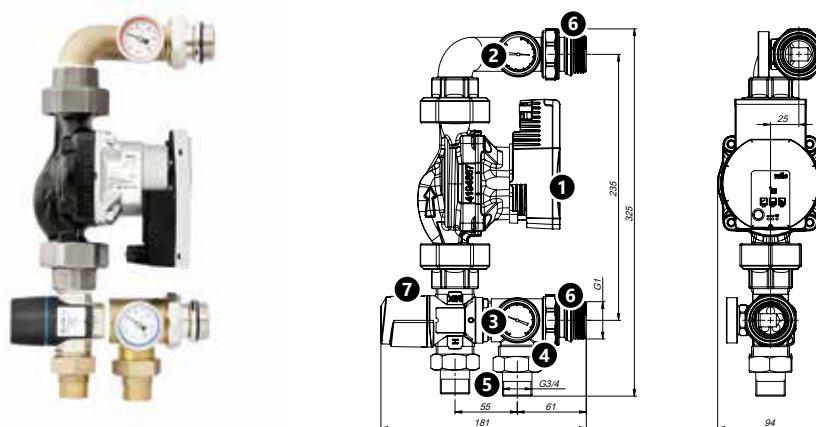
## **KAN-therm lokalni sistemi miješanja**

KAN-therm lokalni sistemi miješanja se primjenjuju u visoko-temperaturnim instalacijama (radijator) kada postoji potreba za osiguranjem niže temperature kruga grijanja, koji pogoni jedan razdjelnik. Smanjivanje temperature napajanja na vrijednosti koje zahtjeva površinski grijač se odrađuje na pumpi s mješalicom. To je sistem stalne temperature, primjenjen kroz kontrolu količine. Takav sistem nije prikladan za niskotemperaturne izvore grijanja (ispod 60 °C).



**Slika 52.** Dizajn KAN-therm pumpne jedinice.

1. elektronička pumpa bez brtvenice Wilo Para 25/6
2. termometri s brojčanikom
3. ZT termostatski ventil sa ženskim navojem 1/2"
4. ZR regulacijski ventil 1/2" sa ženskim navojem
5. G1" zaporni ventil grede napajanja
6. G1" zaporni ventil povratne grede
7. premosnica (bypass) s regulacijskim ventilom







**Slika 53.** Konstrukcija jedinice za miješanje s trostrukim KAN-therm termostatskim ventilom.

1. elektronička pumpa bez brtvenice Wilo Para 25/6
2. termometri s brojčanikom - napajanje
3. termometri s brojčanikom - povrat
4. povrat iz jedinice za miješanje s muškim navojem G 1"
5. Union spojnice G 1" x G 3/4"
6. muške Union spojnice G 1" za priključak razdjelnika
7. trostruki termostatski venti za miješanje Afriso ATM 363 ili ATM 561 s G 1" muškim spojevima

Konstrukcija, montaža, pokretanje i rad pojedinačnih verzija sistema miješanja uključeni su u priručnike. Priručnici sadrže dijagrame sa svojstvima pumpe i ZR regulacijskog ventila.

Tab. 16. KAN-therm svojstva pumpi za miješanje

Vrsta mješalice	Pumpa	Razdjelnik
Pumpna grupa s razdjelnikom USVP serije 	Wilo-Yonos PARA elektronička pumpa 2,5 m <sup>3</sup> /h – 6 m	uključeno u setu, 2 - 10 krugova s regulacijskim ventilima Uključeno u setu 2 ispusna ventila
Pumpna grupa s razdjelnikom USFP serije 	Wilo-Yonos PARA elektronička pumpa 2,5 m <sup>3</sup> /h – 6 m	uključeno u setu, 2 - 10 krugova s regulacijskim ventilima Uključeno u setu 2 ispusna ventila
Jedinica za miješanje konstantne vrijednosti 	Wilo-Yonos PARA elektronička pumpa 2,5 m <sup>3</sup> /h – 6 m	—
Sve verzije uključuju: pumpu bez brtvenice, termostatski ulazni ventil G ½", povratni ventil za balansiranje G ½", prenosnicu sa svojim ventilom za balansiranje, spojne kuglaste ventile G 1" za pričvršćivanje razdjelnika, ulazne i izlazne termometre.		
Pumpna grupa s trostrukim ventilom za miješanje 	Wilo-Yonos PARA elektronička pumpa 2,5 m <sup>3</sup> /h – 6 m	—
Jedinica sadrži pumpu bez brtvenice, trostruki termostatski ventil za miješanje, G 1" union spojnice, termometre.		

### KAN-therm način rada lokalnih pumpi za miješanje

Sistem radi na principu miješanja zagrijane vode iz izvora topline, s povratnom vodom iz krugova grijanja. Pumpa usmjerava dio vode, koja ima prikladnu temperaturu za površinsko grijanje, na razdjelnik za napajanje krugova, te dio, kroz ZR regulacijski ventil, u sistem koji pogoni povratni cijevovod. Ispravan postatak miješanja vode se postiže podešavanjem ZR regulacijskog ventila.

Prije miješanja, voda koja se dovodi u sistem teče kroz ZT termostatski ventil, koji se može kontrolirati pomoću glave s kontaktnim sensorom, postavljenim na krugove koji opskrbljuju gredu razdjelnika. Ventil omogućuje postavljanje fiksne temperature i zaštitu od pregrijavanja (onemogućuje opskrbu površinskog grijanja višom temperaturom od podešene).

Regulacija snage površinskog grijača se izvodi preko termostatskih ventila postavljenih na gredi razdjelnika, kojim upravljaju električni aktuatori, spojeni sa sobnim termostatima.

Uključen u setu je by-bass s regulacijskim ventilom, koji štiti pumpu u slučaju simultanog zatvaranja svih ventila na razdjelniku napajanja te zatvaranju svih krugova (npr. pri simultanom zatvaranju svih aktuatora na razdjelnikovim termostatskim ventilima).

Ovakvi sistemi neće pravilno funkcionirati s nisko-temperaturnim izvorima grijanja, npr. kondenzacijskim bojlerima. Minimalna potrebna temperatura napajanja sistema (kako bi se osigurala odgovarajuća temperatura vode nakon miješanja) je 60 °C. Iz tog razloga preporučujemo korištenje sistema miješanja koji se temelje na trostrukim termostatskim ventilima za rad s niskotemperaturnim izvorima grijanja.

Pumpne grupe konstantne vrijednosti kao i razdjelnici s integriranom jedinicom za miješanje, serije: USFP i USVP omogućuju rad u sistemima površinskog grijanja do 10 krugova (maksimalno toplinsko opterećenje do 15 kW).



### Napomena

Mjesta spajanja dovodnih i povratnih cjevovoda na jedinice za miješanje serija USFP i USVP razlikuju se od spojeva za seriju konstantnih pumpnih grupa (mjesta spajanja i smjerovi protoka prikazani su na dijagramima).

### Rad pumpne grupe s termostatskim trostrukim ventilom

Sistem se napaja toplom vodom iz instalacije preko trostrukog termostatskog ventila i iz povrata krugova podnog grijanja (povratna greda), zahvaljujući čemu se miješa i snižava temperatura vode koja se dovodi u dovodnu gredu razdjelnika (napajanje krugova podnog grijanja). Cirkulacija vode postiže se pumpom.

Voda se vraća u sistem kroz desni izlaz.

Odgovarajuća temperatura medija nakon miješanja postiže se promjenom postavke na trostrukom termostatskom ventilu.

Ako su električni servomotori ugrađeni u sve krugove, automatska upravljačka jedinica treba biti opremljena modulom koji isključuje pumpu kada su svi krugovi zatvoreni. Alternativno, jedan krug razdjelnika može ostati bez automatskog upravljanja. To će zaštititi pumpu od pumpanja vode u zatvoreni sistem.



**Obratite pozornost na ispravnu integraciju sistema u ostatak instalacije. Ventil za miješanje treba spojiti na cjevovod napajanja. U slučaju proširenih instalacija, možda će biti potrebno primijeniti dodatni prigušni ventil na ulazu u pumpnu grupu.**

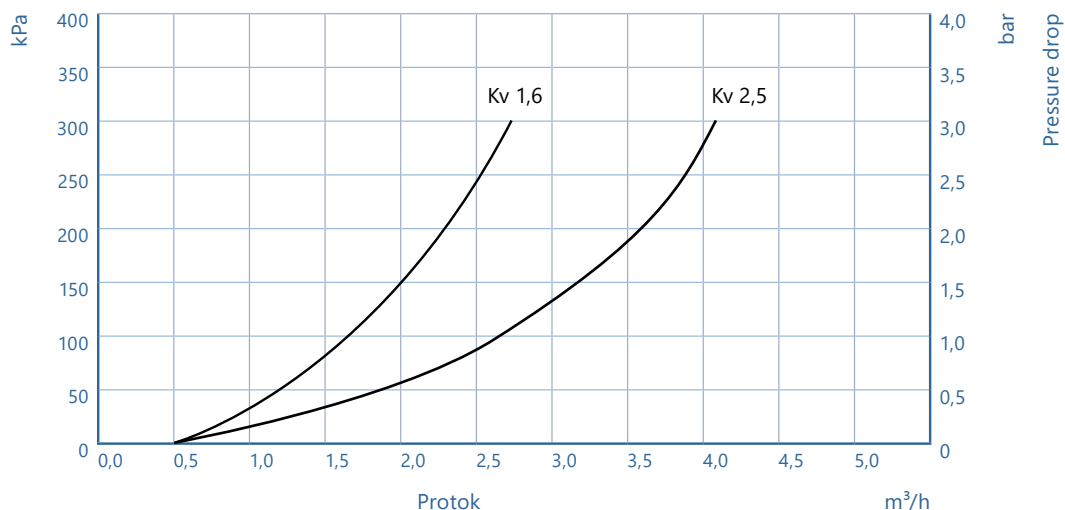
### Podešavanje termostatskog ventila za miješanje

Kako biste postavili željenu temperaturu nakon miješanja, skinite plastičnu zaštitnu kapu trostrukog ventila (pričvršćivanje na pritisak) i odaberite odgovarajuću postavku ventila:

Postavljanje	Temperatura vode nakon miješanja ATM 363	Temperatura vode nakon miješanja ATM 361 i ATM 561
1	35 °C	20 °C
2	44 °C	25 °C
3	48 °C	30 °C
4	51 °C	34 °C
5	57 °C	38 °C
6	60 °C	43 °C

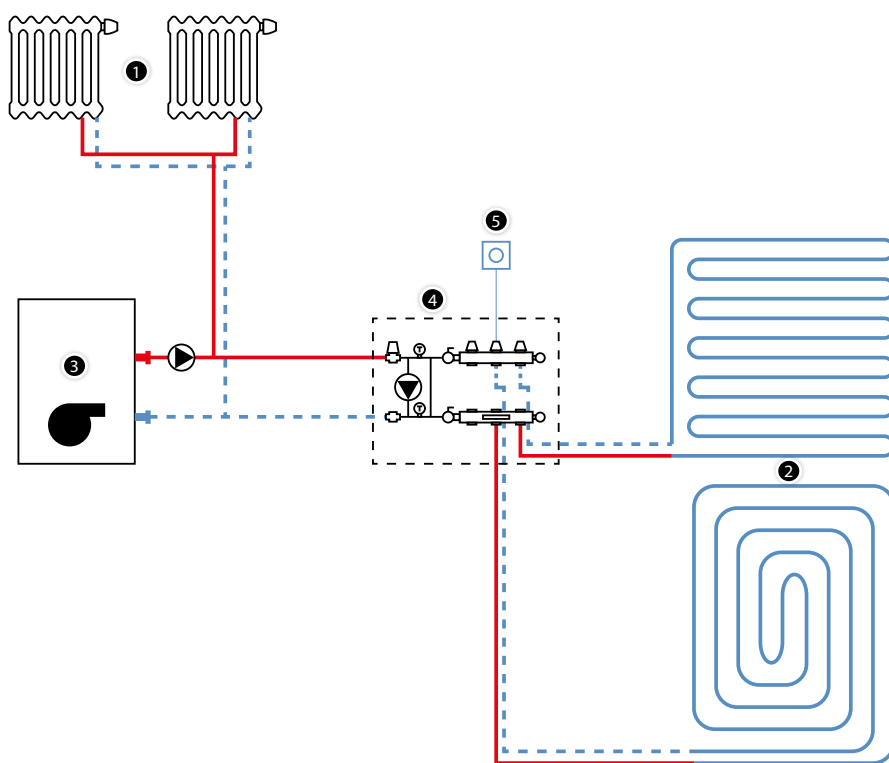
Temperaturne vrijednosti dane su s točnošću od  $\pm 2$  °C.

Hidraulične karakteristike ventila prikazane su na donjem dijagramu:



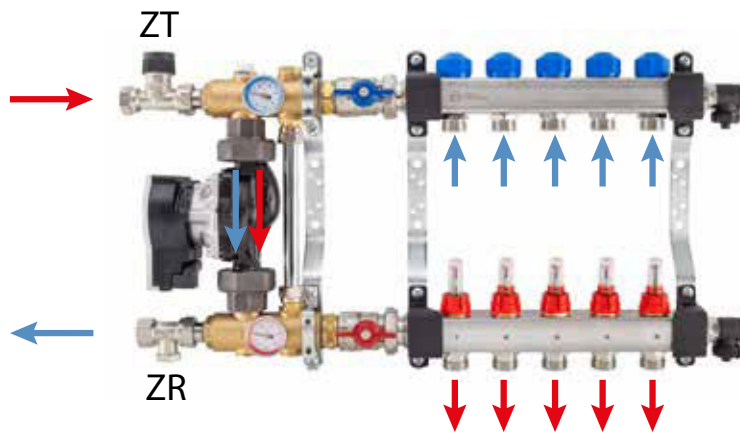
Pumpne grupe ovog tipa isporučuju se s trostrukim termostatskim ventilima s dvije različite Kv vrijednosti (1,6 i 2,5). Pumpne grupe s trostrukim termostatskim ventilom s Kv = 1,6 treba koristiti za manje sisteme (do 6 krugova grijanja s toplinskim opterećenjem do 7,5 kW).

Pumpne grupe s troputnim termostatskim ventilom s Kv = 2,5 mogu se koristiti za veće sisteme (do 12 krugova grijanja s toplinskim opterećenjem do 15 kW).

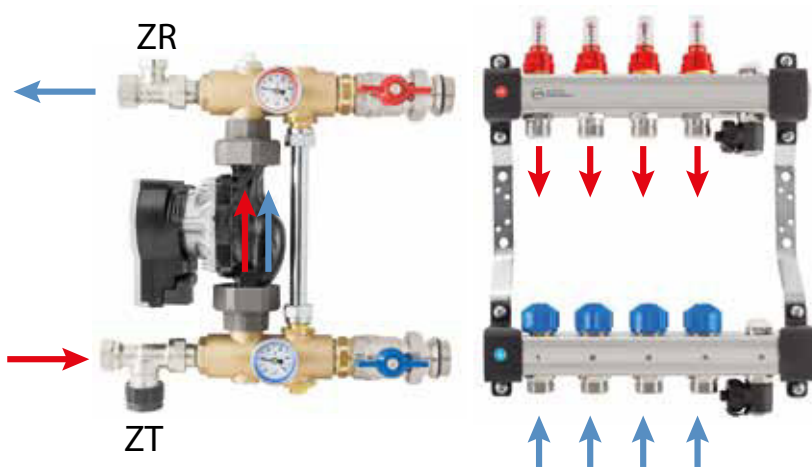


**Slika 54.** Lokalni sistem miješanja

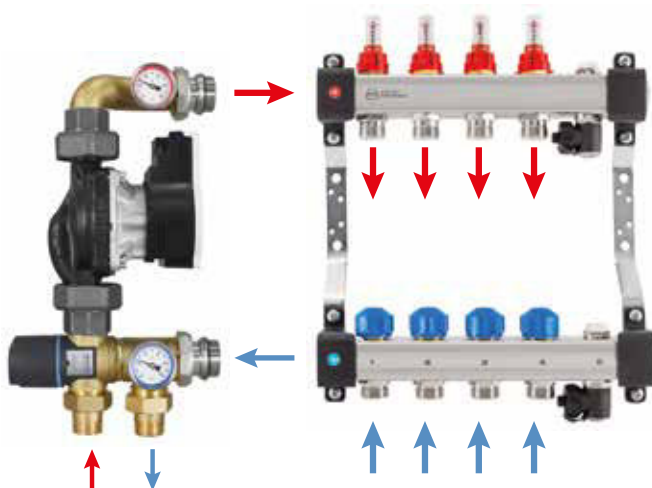
1. Visoko-temperaturno grijanje
2. Podno/zidno grijanje
3. Izvor topline
4. KAN-therm sistema miješanja, pumpa, s regulacijskim ventilom s termostatskom glavom i senzorom
5. Sobni termostati



Slika 55. Razdjelnik opremljen USFP-om sa sistemom jedinice za miješanje – smjerovi protoka.



Slika 56. Pumpna grupa konstantne vrijednosti s UFST razdjelnikom – smjerovi protoka



Slika 57. Pumpna grupa s trostrukim ventilom s UFST razdjelnikom – smjerovi protoka



## 5.3 KAN-therm instalacijski ormari

Razdjelnike za površinsko grijanje/hlađenje treba ugraditi u posebne instalacijske ormare, koji su dostupni u nadgradnim i ugradnim izvedbama montaže, kao i u Slim+ ugradnoj izvedbi bez okvira.






Dizajn ormara za primjene površinskog grijanja/hlađenja omogućuje instalaciju razdjelnika sa i bez sistema miješanja. Ormari također osiguravaju prostor za uređaje sistema automatskog upravljanja (npr. terminalni blokovi). Mogu se pričvrstiti na posebnu šinu pomoću vijaka ili vješanjem na standardnu DIN šinu. Obje šine, ovisno o vrsti instalacijskog ormara, nalaze se u gornjem dijelu njihove konstrukcije.

Ugradni ormari KAN-therm sistema imaju mogućnost podešavanja visine iznad razine poda i dubine ormara.

Molimo imajte na umu da je u slučaju ugradnje razdjelnika s jedinicom za miješanje potrebna dubina ormara > 120 mm.

Dimenzije i odabir ormara, u ovisnosti o tipu razdjelnika, osnovnoj opremi i metodi spajanja, mogu se pronaći u sljedećoj tablici.

Tab. 17. Odabir instalacijskih ormara za površinsko grijanje/hlađenje ovisno o vrsti razdjelnika i osnovnoj opremi

	Vrsta razdjelnika	Šifra	InoxFlow razdjelnik (maks. broj izlaza)					
			STD	KPL	OPT	+GP H	KPL +GP 3D	OPT +GP 3D
	<b>Slim+ 450</b>	<b>1414183018</b>	7	2	4	x	x	x
	<b>Slim+ 550</b>	<b>1414183019</b>	9	4	6	x	3	2
	<b>Slim+ 700</b>	<b>1414183020</b>	12	7	9	4	6	5
	<b>Slim+ 850</b>	<b>1414183021</b>	12	10	12	7	9	8
	<b>Slim+ 1000</b>	<b>1414183022</b>	12	12	12	10	12	11
	<b>Slim+ 1200</b>	<b>1414183023</b>	12	12	12	12	12	12
	<b>SWP-OP 10/3</b>	<b>1446117003</b>	9	5	6	x	4	3
	<b>SWP-OP 13/7</b>	<b>1446117004</b>	12	9	10	5	8	7
	<b>SWP-OP 15/10</b>	<b>1446117005</b>	12	12	12	8	11	10
	<b>SWN-OP 10/3</b>	<b>1446180000</b>	9	5	6	x	4	3
	<b>SWN-OP 13/7</b>	<b>1446180001</b>	12	9	10	5	8	7
	<b>SWN-OP 15/10</b>	<b>1446180002</b>	12	12	12	8	11	10

**STD** – Razdjelnik bez dodatne opreme, zatvoren čepom 1" s jedne strane.

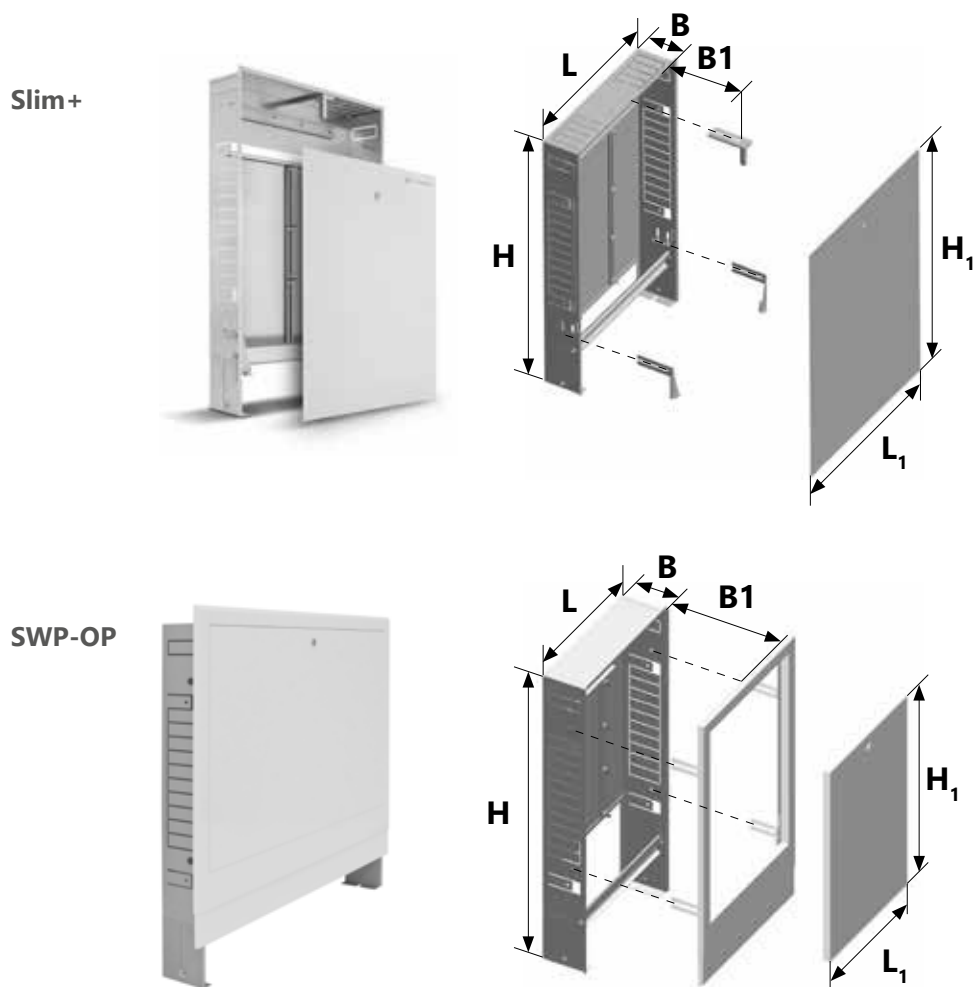
**KPL** – Razdjelnik sa SET-K ventilima i odzračnim i ispusnim ventilom R5541 na grani.

**+GP H** – Razdjelnik s integriranom jedinicom za miješanje konstante vrijednosti.

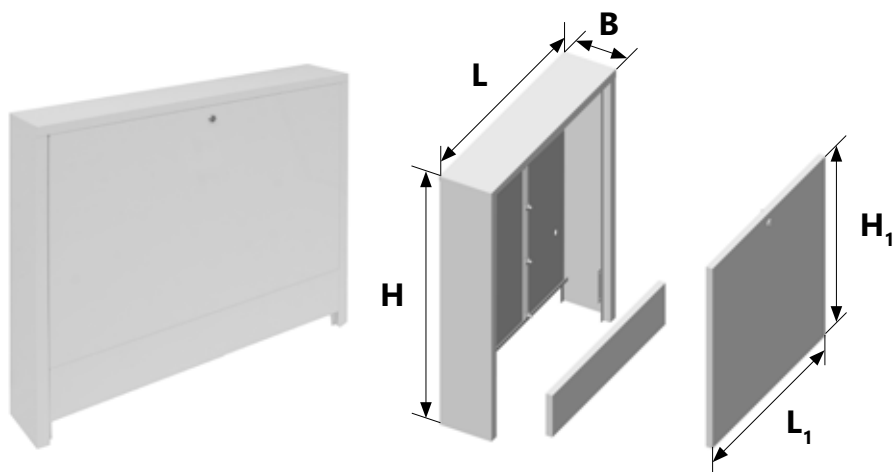
**KPL +GP 3D** – Razdjelnik s odzračnim i ispusnim ventilom na grani i spojenom pumpnom grupom za miješanje s trostrukim termostatskim ventilom.

**OPT** – Razdjelnik s integriranom odzračnom i ispusnom grupom i SET-K ventilima.

**OPT +GP 3D** – Razdjelnik s integriranom odzračnom i ispusnom grupom i spojenom pumpnom grupom za miješanje s trostrukim termostatskim ventilom.



SWN-OP



Tip	Dimenzija [mm]					
	L	H	B	L1	H1	B1
<b>Slim+ 450</b>	450			518		
<b>Slim+ 550</b>	550			618		
<b>Slim+</b>	<b>Slim+ 700</b>	700		768		
	<b>Slim+ 850</b>	850	750-850	918	785-915	112-162
	<b>Slim+ 1000</b>	1000		1068		
	<b>Slim+ 1200</b>	1200		1268		
<b>SWP-OP</b>	<b>1300-OP</b>	580		569		
	<b>1310-OP</b>	780	750-850	769	504	0-50
	<b>1320-OP</b>	930		919		
<b>SWN-OP</b>	<b>1100-OP</b>	580		527		
	<b>1110-OP</b>	780	710	727	514	-
	<b>1120-OP</b>	930		877		

## 5.4 Sistemi montaže cijevi u KAN-therm površinskom grijanju/hlađenju

KAN-therm sistem sadrži širok izbor metoda za spajanje cijevi koje pomažu pri izvedbi raznih vrsta podnih ili zidnih grijača, izvedenih i mokrom i suhom metodom.

### System KAN-therm Tacker

Cijevi se pričvršćuju direktno, ručno ili pomoću namjenskog alata, na KAN-therm Tracker toplinsku izolaciju koristeći plastične pričvrsnice - Tackere (dvije verzije, ovisno u duljini pričvrsnice). Gornji sloj izolacije je ojačan s kompozitnim film slojem koji osigurava bolje prijanjanje pričvrsnica te odvaja izolaciju od sloja estriha. Sistem se koristi u mokroj metodi.

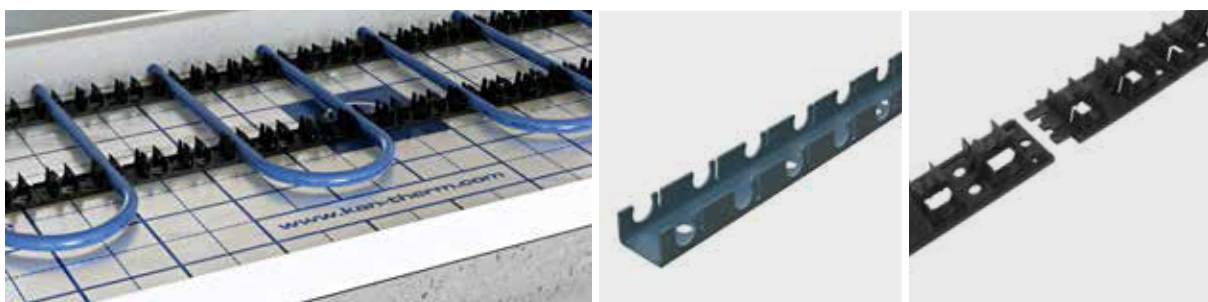


#### Elementi za pričvršćenje

- pričvrsnice za montažu cijevi promjera 14-18 mm i 20 mm.

### System KAN-therm Rail

Cijevi se postavljaju u plastične šine - profile (odmaknuti svakih 5 cm). Profili su pričvršćeni na izolacijski sloj s klinovima ili "kišobran" čepovima na građevinsku pregradu (u slučaju zidnog grijanja). Za izolaciju koristite KAN-therm Tracker izolacijske ploče s metaliziranom ili laminiranom folijom. Rail profili se koriste u mokroj i suhoj metodi. Rail profili se također koriste za montažu cijevi u sistemima grijanja vanjskih površina (postavljajući profile na zemljanu podlogu).



#### Elementi za pričvršćenje

- Plastični profili (žlijebovi) za cijevi promjera:
  - 16 mm - duljine 2 m.
  - 18 mm - duljine 2 m.
  - 20 mm - duljine 3 m.
- Plastični modularni profili za cijevi promjera:
  - 12 - 17 mm - duljine 0,2 m.
  - 16 - 17 mm - duljine 0,5 m.
  - 12 - 22 mm - duljine 1 m.
  - 25 mm - duljine 0,5 m.

## System KAN-therm Profil

Cijevi se postavljaju, pritiskanjem u posebne utore, na toplinskoj izolaciji (KAN-therm Profil stiropor ploče).



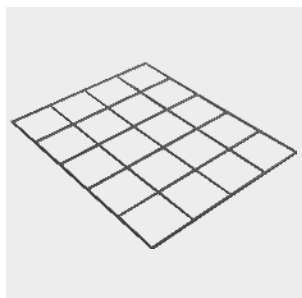
## System KAN-therm TBS

Cijevi se postavljaju u profilirane izolacijske ploče koje se pokrivaju sa suhim pločama estriha. Toplina iz cijevi se ravnomjerno širi pločom estriha pomoću čeličnih lamela (radijatora), postavljenih u ploče.



## System KAN-therm NET

Cijevi se postavljaju na mrežu, izrađenu od 3 mm žice, postavljenu na izolaciju, koristeći plastične vezice ili držače upletene na mrežu (držači se koriste za cijevi promjera 16, 18 i 20 mm). Držači daju 17 mm razmaka između cijevi i izolacije. NET mreža je dimenzije 1,2 m × 2,1 m s poljima 150 × 50 mm. Mreže se međusobno spajaju koristeći žičane vezice.



Tab. 18. Područja primjene individualnih sistema montaže

Sistem	Vanjski promjer cijevi	Razmak cijevi	Izolacija	Raspored cijevi	Metoda
<b>KAN-therm Tacker</b>	14, 16, 18, 20	10–30/5	KAN-therm Profil stiroporne ploče	Serijski uzorak, spiralni uzorak	mokra
<b>KAN-therm Profil</b>	16, 18	5–30/5	KAN-therm Profil stiroporne ploče	Serijski uzorak, spiralni uzorak	mokra
<b>KAN-therm Rail</b>	12, 14, 16, 18, 20, 25, 26, 32	10–30/5	KAN-therm Tracker stiroporne ploče ili bez izolacije (zidno grijanje, vanjske površine)	Serijski uzorak, spiralni uzorak	mokra ili suha, cijevi položene na podnu podlogu
<b>KAN-therm TBS</b>	16	16,7, 25, 33,3	KAN-therm TBS stiroporne ploče s metalnom lamelom	Serijski uzorak cijevi	suha
<b>KAN-therm NET</b>	16, 18, 20, 25, 26	bilo koje	KAN-therm Tracker stiroporne ploče ili EPS standardne stiroporne ploče + protuvlažna folija Bez izolacije kod masivnih građevina ili vanjskih površina	Serijski uzorak, spiralni uzorak	mokra

Neovisno o korištenom sistemu montaže cijevi, dok mjenjate smjer cijevi obratite pozornost na dopušteni polumjer savijanja cijevi.

## 5.5 Dilatacijske trake i profili

KAN-therm sistem nudi dokazane komponente koje pružaju pravilnu dilataciju grijačih površina kao i odvajanje od strukturnih elemenata.

### KAN-therm zidne trake

Proizvedene od polietilen pjene 8 mm debljine i 150 mm visine, za postavljanje uz zidove, stupove, na rubu grijače ploče. Učinkovita dilatacija za toplinska kretanja poda, također služe kao toplinska izolacija jer umanjuju gubitke topline kroz zidove. Nakon polaganja ploče estriha reže se na potrebnu visinu. Traka s folijom sprječava prodiranje tekućeg estriha ispod toplinske izolacije.



### KAN-therm Profil dilatacijski profili

Za montažu dilatacijskih pregrada tijekom instalacije. Također su dostupne "urezane" trake polietilen pjene dimenzije 10 × 150 mm. Cijevi koje prolaze kroz profile treba postaviti u zaštitne (prohodne) cijevi 0,4 m duljine. Profilni set, koji čini PE dilatacijska traka, montažni profil i zaštitne (prohodne) cijevi, je također dostupan.



## 5.6 Ostali elementi

### Betonski aditivi BETOKAN i BETOKAN Plus

Koriste se da poboljšaju snagu podnog estriha te da povećaju toplinsku vodljivost. Dostupno u pakiranjima od 5 i 10 kg (BETOKAN) i 10 kg BETOKAN Plus. BETOKAN Plus omogućuje smanjenje potrebne debljine ploče estriha iznad izolacije (6,5 cm) na 4,5 cm.



Vidi poglavlje "Plan izvedbe zidnih i podnih grijača – Grijani estrih" za savjete pri upotrebi aditiva.

### Fiberglas mreža za ojačanje podova

Koristi se za ojačanje betonskih ploča. Isporučuje se u rolama od 1 × 50 m. Debljina mreže je 1,7 mm, veličina polja 13 × 13 mm. Koristi se u kombinaciji s BETOKAN ili BETOKAN Plus aditivima da se poveća fleksibilnost poda te kao idealna zaštita protiv stvaranja pukotina ili oštećenja.



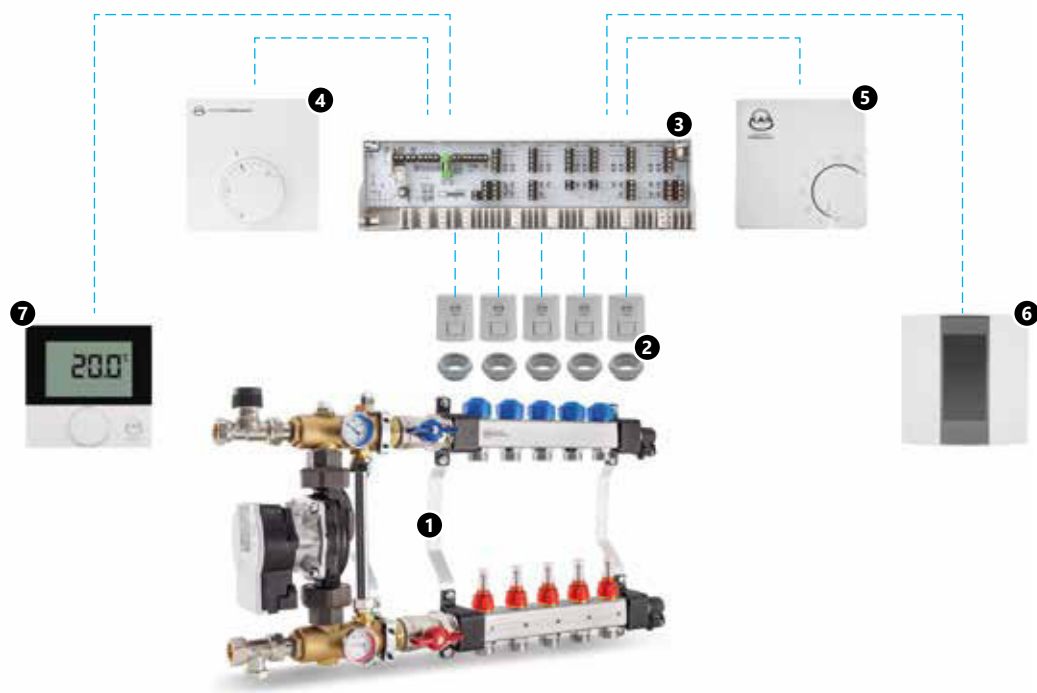
## 6 KAN-therm regulacija i automatika

### 6.1 Opće informacije

Sistemi grijanja/hlađenja zračenjem imaju veliku inerciju grijanja i relativno nisku temperaturu napajanja. Ti faktori određuju načine upravljanja sistemima. Svrha podešavanja sistema grijanja ili hlađenja je osigurati toplinsku ugodu u prostorijama uz optimizaciju iskorištenja energije (topline ili hladnoće).

Kako bi se gore navedeni zahtjevi održali u promjenjivim uvjetima okoline (promjena vanjske temperature, insolacija, promjene u načinu korištenja), potrebno je ispravno upravljanje parametrima vode koja opskrbljuje krugove – njezinom temperaturom (podešavanje kvalitete) ili njezinim protokom (podešavanje količine). Podešavanje se može izvršiti ručno ili u automatskom načinu rada, korištenjem odgovarajućih senzora, regulatora i pogona.

Temperaturom u prostorijama može se upravljati centralno, na razini izvora grijanja/hlađenja (bojler ili sistem koji opskrbljuje toplinom ili hlađenjem površinske instalacije u cijelom objektu). Temperatura se također može pojedinačno podešavati u svakoj prostoriji putem termostatskih ventila sa servomotorima, postavljenim na razdjelnike krugova grijanja (lokalno podešavanje). Najbolji učinak za udobnost i uštedu energije postiže se spajanjem lokalnog i centralnog podešavanja, koje reagira na vanjsku temperaturu.



Slika 58. Primjer lokalne konfiguracije, žičana KAN-therm automatika površinskog grijanja

1. KAN-therm razdjelnik s jedinicom za miješanje
2. KAN-therm električni servomotori s pripadajućim montažnim adapterima
3. Basic+ 230 V električni terminalni blok
4. Basic+ 230 V elektronički termostatski blok
5. Basic+ 24 V/230 V bimetalni termostatski blok
6. 230 V tjedni električni termostatski blok
7. Basic+ 230 V ili 24 V sobni termostatski blok s LCD-om



Rad regulacijskih uređaja se zasniva na samo-održavanju, tipično za površinske grijače. Samo-održavajuća svojstva proizlaze iz relativno malih razlika između temperature grijane površine (pod, zid) te temperature u prostoriji. Čak i mala promjena temperature zraka u prostoriji uzrokuje značajnu (u usporedbi s visoko-temperaturnim radiatorima) promjenu temperature razlike  $\Delta t$ , koja određuje razinu širenja topline iz grijane površine. Ukoliko u prostoriji temperatura zraka poraste za 1 °C (od 20 do 21), toplinsko širenje iz poda temperature 23 °C će se smanjiti za 1/3.



Slika 59. KAN-therm Smart bežični elementi za regulaciju temperature

## 6.2 Elementi regulacije i automatike

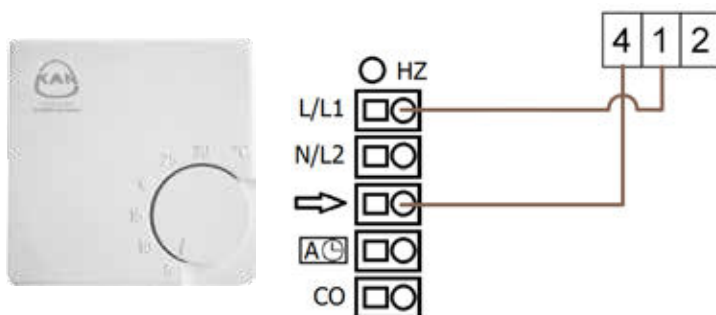
KAN-therm sistem nudi široki izbor modernih uređaja koji omogućuju napajanje krugova grijanja ispravnim parametrima medija te učinkovitu regulaciju sistema površinskog grijanja/hlađenja, kako u ručnom tako i u automatskom načinu rada. Regulacijski sistemi su dostupni u 230 V ili 24 V žičanim verzijama, kao i bežičnim verzijama (komunikacija radio valovima)

### KAN-therm termostati i regulatori

KAN-therm sistem nudi širok izbor sobnih termostata i složenijih tjednih regulatora. Ti uređaji su dostupni u 230 i 24 V verzijama, kao i u bežičnim radio verzijama. 24 V uređaji bi se trebali primjeniti u mjestima gdje je potreban siguran napon (npr. prostorije visoke vlažnosti), kao i u građevinama gdje električna instalacija nije zaštićena od električnog udara.

## KAN-therm žičani termostati

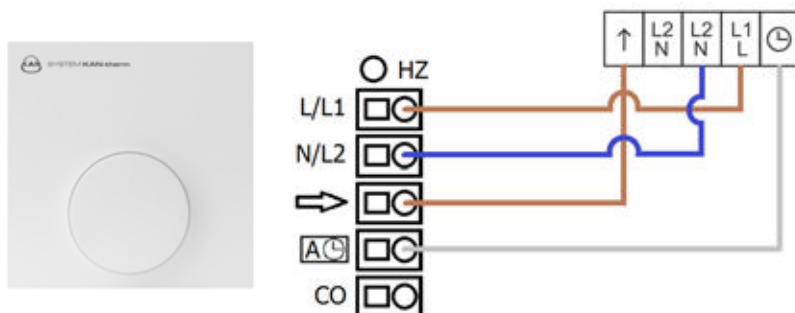
### 230 V/24 V bimetalni sobni termostat



Slika 60. Dijagram spajanja 24 - 230 V bimetalnog termostata na Basic+ električni terminalni blok

Osnovni bimetalni sobni termostat je odgovoran za upravljanje izvršnim elementima – električnim aktuatorima u KAN-therm površinskom grijanju i dozvoljava individualnu regulaciju temperature u prostoriji. Termostat se može montirati unutar kućišta ili direktno na zid. Uređaj može raditi u 24 V i 230 V instalacijama.

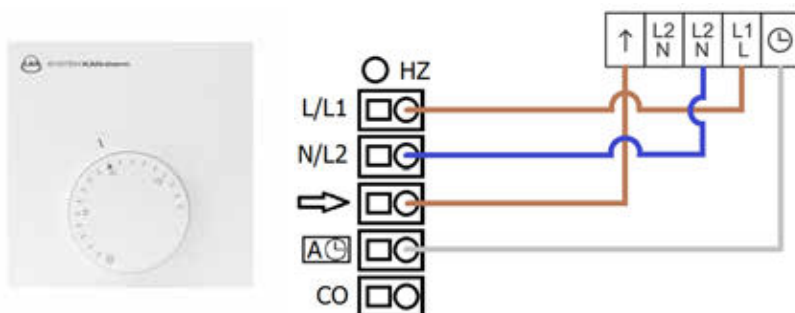
### Temperaturni senzor sa skrivenim, unaprijed postavljenim postavkama Basic+ 230 V ili 24 V



Slika 61. Dijagram ožičenja senzora temperature na Basic+ 230 V ili 24 V terminalni blok (s mogućnošću periodičnog snižavanja temperature spajanjem vanjskog sata).

Elektronički temperaturni senzor sa skrivenim, unaprijed postavljenim postavkama Basic+ služi za upravljanje električnim servomotorima u KAN-therm sistemu grijanja zračenjem i omogućuje održavanje postavljene temperature u prostoru. Podešavanje temperature vrši se nakon uklanjanja kućišta, a nakon ponovne ugradnje kućišta promjene temperature nisu moguće, posebice trećim osobama. Dostupno je u verziji od 24 V ili 230 V.

## Basic+ 230 V ili 24 V sobni termostat



Slika 62. Dijagram ožičenja sobnog termostata za grijanje na Basic+ 230 V ili 24 V terminalni blok (s mogućnošću periodičnog snižavanja temperature spajanjem vanjskog sata).

Basic+ električni sobni termostat je odgovoran za upravljanje izvršnim elementima – električnim aktuatorima u KAN-therm površinskom grijanju i dozvoljava individualnu regulaciju temperature u prostoriji. Termostat se može montirati unutar kućišta ili direktno na zid. Dostupan je u 24 V i 230 V verzijama.

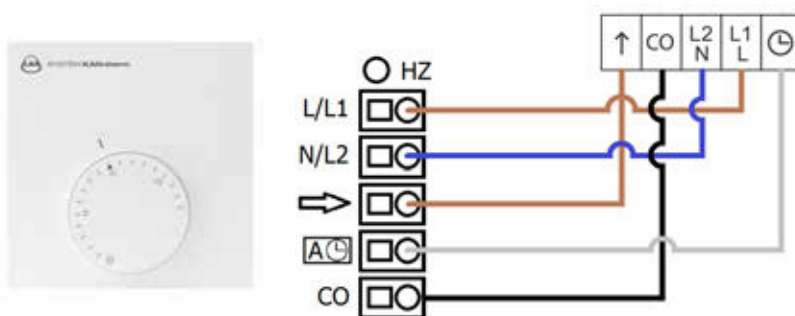
### Mogućnosti termostata:

- podešavanje postavke temperature - od -2 °C do +2 °C,
- spuštanje temperature za 4 °C, upravljano vanjskim satom,
- limitator raspona temperature,
- zaštita protiv elektroničkog preopterećenja sistema.



„Korisnički priručnik analogni termostat Basic+ 230 V – 24 V”

## Basic+ 230 V ili 24 V grijanje/hlađenje sobni termostat



Slika 63. Dijagram ožičenja sobnog termostata za grijanje i hlađenje na Basic+ 230 V ili 24 V terminalni blok (s mogućnošću periodičnog snižavanja temperature spajanjem vanjskog sata).

Basic+ grijanje/hlađenje, električni sobni termostat je odgovoran za upravljanje izvršnim elementima – električnim aktuatorima u KAN-therm površinskom grijanju i dozvoljava individualnu regulaciju temperature u prostoriji. Termostat se može montirati unutar kućišta ili direktno na zid. Dostupan je u 24 V i 230 V verzijama.

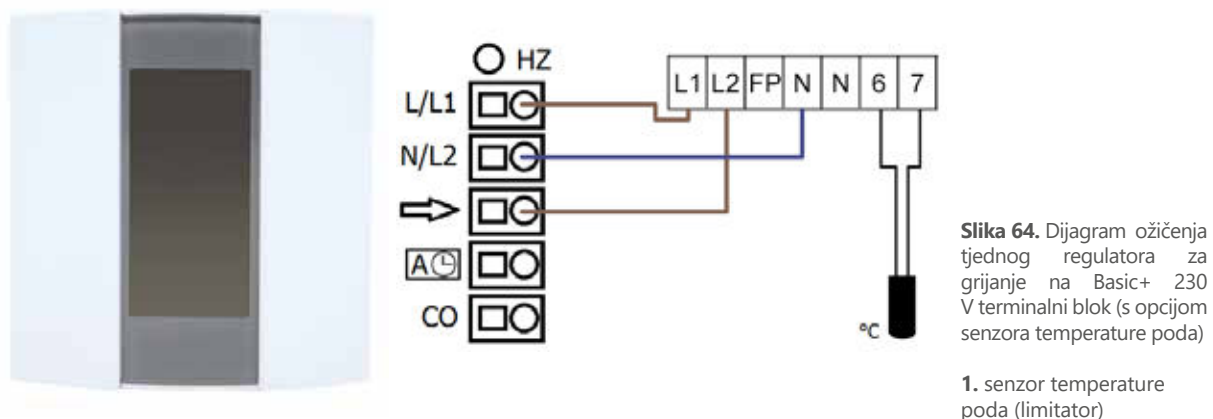
### Mogućnosti termostata:

- podešavanje postavke temperature - od -2 °C do +2 °C,
- spuštanje temperature za 4 °C, upravljano vanjskim satom,
- limitator raspona temperature,
- zaštita protiv elektroničkog preopterećenja sistema.



„Korisnički priručnik analogni termostat Basic+ 230 V – 24 V”

## Tjedni regulator s podnim senzorem 230 V



Ovaj termostat omogućuje pojedinačno podešavanje sobne temperature s funkcijom tjednog programiranja.

Opremljen je senzorom temperature poda. Radi u 3 načina podešavanja:

**A** – temperatura zraka u prostoriji,

**F** – temperatura poda,

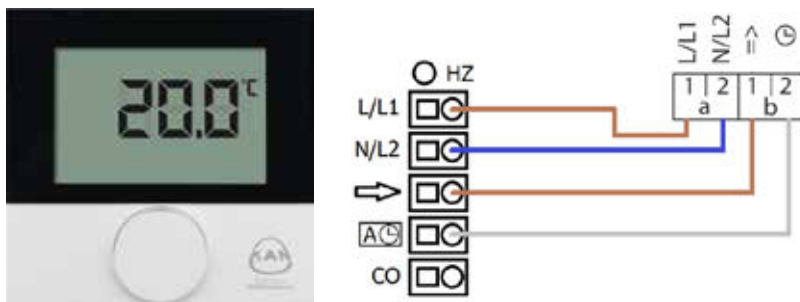
**AF** – temperatura zraka i poda.

Može surađivati s Basic+ električnim terminalnim blokovima verzije 230 V. Uređaj se može montirati samo unutar podžbukne kutije.



„Korisnički priručnik za tjedni regulator s podnim senzorem 230 V”

### Basic+ s LCD Standard 230 V ili 24 V elektroničkim termostatom



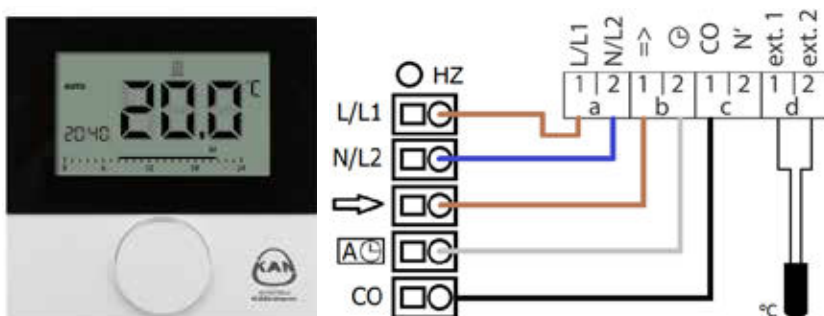
**Slika 65.** Dijagram ožičenja sobnog termostata za grijanje na Basic+ 230 V ili 24 V terminalni blok (s mogućnošću periodičnog snižavanja temperature spajanjem vanjskog sata).

Elektronički sobni termostatski odgovoran je za upravljanje izvršnim elementima – električnim aktuatorima u KAN-therm površinskom grijanju i omogućuje pojedinačno podešavanje temperature u prostoriji. Termostatski se može montirati izravno na zid. Dostupan je u verziji od 24 V ili 230 V.



**Opaziti:** Termostatski nije opremljen timerom ili zaslonom s pozadinskim osvjetljenjem.

### Basic+ s LCD Control 230 V ili 24 V elektroničkim termostatom










**Slika 66.** Dijagram ožičenja sobnog termostata za grijanje i hlađenje na Basic+ 230 V ili 24 V terminalni blok (s mogućnošću periodičnog snižavanja temperature korištenjem unutarnjeg timera za druge sobne termostate).

Senzor temperature poda je opcionalan (nije uključen u set).

Ovaj termostatski omogućuje pojedinačno podešavanje sobne temperature s funkcijom tjednog programiranja. Može biti opremljen senzorom temperature poda. Termostatski ima mogućnost ručnog i automatskog podešavanja, tjedno programiranje i Lifestyle opcije. Kao jedina verzija može se koristiti s normalno zatvorenim (NC) i normalno otvorenim (NO) servomotorima.

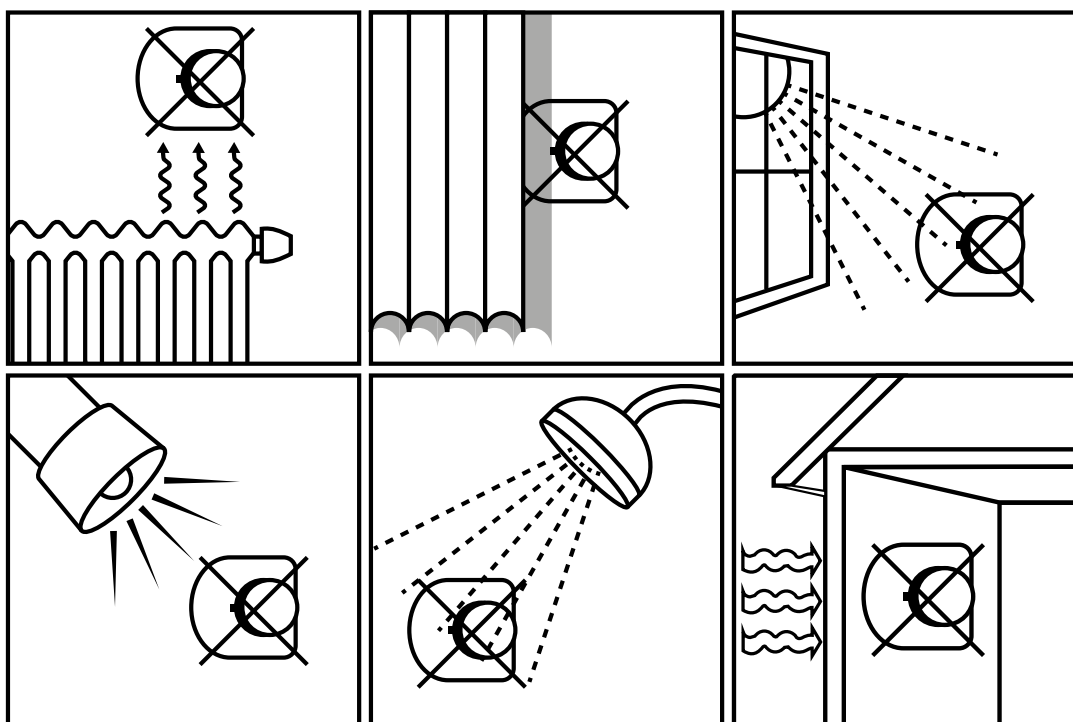
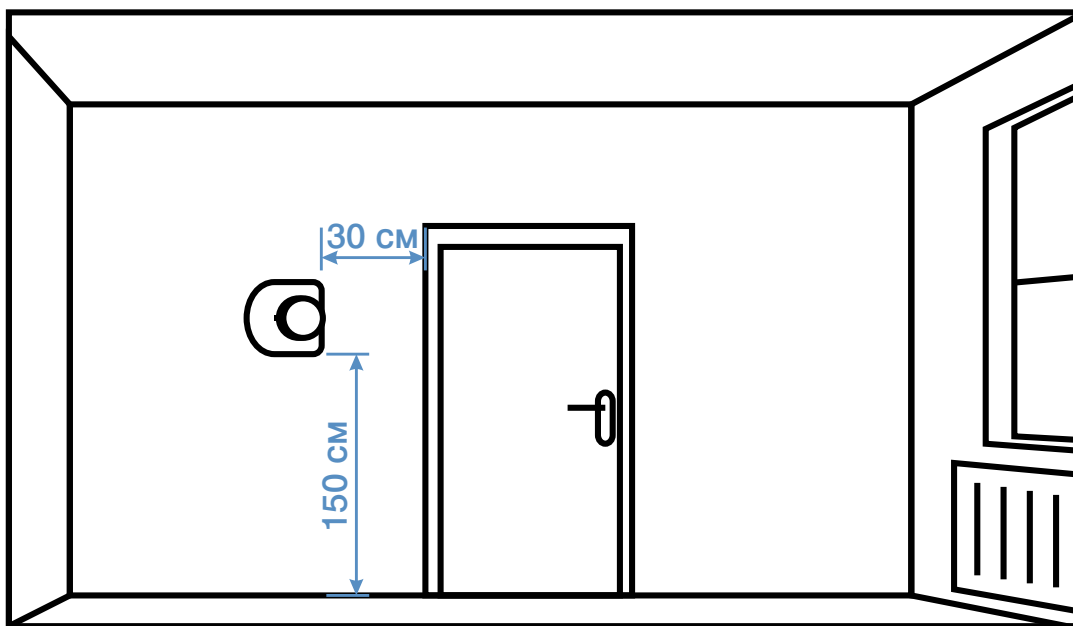
## Popis osnovnih tehničkih parametara i funkcija 230 V ili 24 V termostata

Tab. 19. KAN-therm 24 V/230 V termostati i kabelski regulatori

Vrsta/model	SVOJSTVA I FUNKCIJE						U SURADNJI SA
	Max broj aktuatora	Hlađenje	Programiranje	Raspon kontrole °C	Redukcija temperature	Kontrola temperature	Električni terminalni blokovi
<b>Bimetalni sobni termostat 24 V/230 V</b> 	10	—	—	5–30			Basic+ 24/230 V
<b>Temperaturni senzor sa skrivenim unaprijed podešenim postavkama Basic+</b> 	10	—	—	10–28	4 °C	—	Basic+ s 24/230 V modulom pumpe
<b>Sobni termostat 24/230 V, elektronički Basic+</b> 	10	—	—	10–28	4 °C	±2 °C	Basic+ s 24/230 V modulom pumpe
<b>Sobni termostat 24 V/230 V (grijanje/hlađenje), elektronički Basic+</b> 	10/3W	da	—	10–28	4 °C	±2 °C	Basic+ 24/230 V grijanje/hlađenje
<b>Sobni termostat 24 V/230 V (grijanje/hlađenje) s LCD upravljačkim zaslonom</b> 	5	tak	7-dnevni sa 4 izmjene dnevno	5–30	2 °C	±0,2 °C	Basic+ 24/230 V grijanje/hlađenje
<b>Sobni termostat Basic+ s LCD Standard</b> 	5	—	—	5–30	2 °C	±0,2 °C	Basic+ s 24/230 V modulom pumpe
<b>Tjedni termostat 230 V s podnim senzorom</b> 	15	—	7-dnevni sa 4 izmjene dnevno	ZRAK 5 - 30 pod: 5 - 40	-	-	Basic+ 230 V

## Instalacijske smjernice za KAN-therm termostate

Smjernice u svezi instalacije termostata su predočene u slikama.



Montaža termostata bi trebala biti izvedena u skladu s priručnikom, priloženim uz proizvod.



**Svi priručnici su dostupni za preuzimanje na [en.kan-therm.com](http://en.kan-therm.com)**

Broj žila kablova i njihovih presjeka bi trebao biti u skladu s informacijama priloženim u priručniku svakog proizvoda.

Sve radove u svezi električnih instalacija treba izvoditi kvalificirano osoblje.

## KAN-therm žičani električni terminalni blokovi

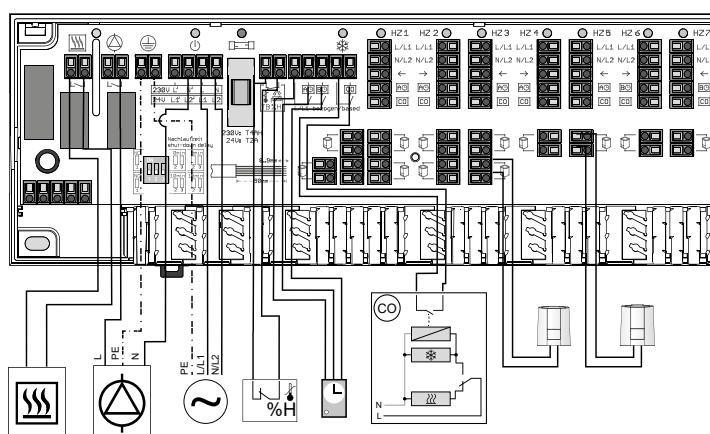
KAN-therm električni terminalni blokovi omogućuju brzo i jednostavno spajanje aktuatora, termostata, regulacijskih satova te izvora struje (230 ili 24 V) u jednom mjestu (npr. iznad razdjelnika u instalacijskom ormaru). Neki terminalni blokovi imaju modul za pumpu, koji kontrolira rad mješalice na pumpi. Sve verzije terminalnih blokova pouzdano surađuju s KAN-therm Smart termoelektričnim aktuatorima, prilagođeni na 230 V ili 24 V.

### Basic+ 230 V ili 24 V električni terminalni blok

Verzija s ugrađenim modulom pumpe omogućuje spajanje do 6 termostata i 12 servomotora ili 10 termostata i 18 servomotora (ovisno o verziji). Terminalni blok ima funkciju grijanja i hlađenja.



Slika 67. Basic+ 230 V ili 24 V električni terminalni blokovi. Za 24 V verziju je potreban dodatni 230 V/24 V AC transformator.



Slika 68. Tehnički dijagram Basic+ 230 V ili 24 V terminalnog bloka s modulom pumpe, modulom bojlera i perifernim uređajima.

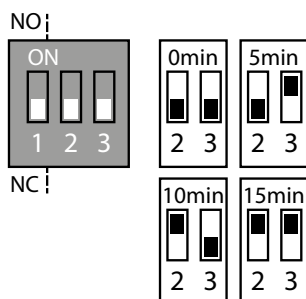


Instalacija i konfiguracija terminalnog bloka prikazana je u priručniku „Električni terminalni blok za grijanje/hlađenje s modulom pumpe Basic+ 230 V/24 V”



## Popis osnovnih tehničkih parametara i funkcija 230 V, 24 V žičanih električnih terminalnih blokova

**Basic+ terminalni blokovi** pružaju napajanje svim upravljačkim elementima. Dostupni su u verziji grijanje – hlađenje s mogućnošću upravljanja 6 ili 10 zona grijanja. Obje veličine terminalnih blokova dostupne su u verzijama od 230 V i 24 V (230 V/24 V AC – potreban je AC transformator). Mogu upravljati radom bojlera i cirkulacijske pumpe. Dodatno, sistem automatike može se premostiti za rad s uređajima (pumpa, bojler) normalno zatvorenim (NC) i normalno otvorenim (NO).



Način rada postavlja Jumper (premosnik) 1

**Način NO:** Jumper 1 = UKLJUČENO

**Način NC:** Jumper 1 = ISKLJUČENO

Fiksno vrijeme rada pumpe ili bojlera od 2 minute može se povećati za daljnjih 5, 10 ili 15 minuta pomoću Jumpera 2 i 3:

**Napomena:** Jumper 1 je odgovoran za nadjačavanje (premošćivanje) modula pumpe i bojlera – ne utječe na način rada električnih servomotorima.

Dodatno vrijeme rada	Jumper 2	Jumper 3
0 minuta	ISKLJUČENO	ISKLJUČENO
5 minuta	ISKLJUČENO	UKLJUČENO
10 minuta	UKLJUČENO	ISKLJUČENO
15 minuta	UKLJUČENO	UKLJUČENO

Basic+ terminalni blok	24 V	230 V
Zaštitna stezaljka žice		+
Električno napajanje pumpe / bojlera (230 V)		+
Terminali za napajanje senzora rosišta (24 V)	+	
Podesiva odgoda isključivanja modula pumpe / modula bojlera	+	+
Modul pumpe izravnog djelovanja		+
Spoj za limitator temperature ili senzor rosišta	+	+
Spoj vanjskog timera	+	+
Prebacivanje između grijanja i hlađenja (CO)	+	+
Upravljanje normalno zatvorenim (NC) i normalno otvorenim (NO) servomotorima	promjena iz termostata	promjena iz termostata
LED signalizacija statusa	+	+
Broj podržanih zona grijanja	6 ili 10	6 ili 10

Montaža terminalnih blokova treba biti izvedena u skladu s priručnicima koji su priloženi uz proizvod.



**Svi priručnici dostupni su za preuzimanje na [en.kan-therm.com](http://en.kan-therm.com)**

Način pripreme terminala električnih kabela, njihova montaža u električne stezaljke, kao i presjeci kabela trebaju biti u skladu s podacima sadržanim u priručniku za svaki proizvod.

Sve radove u vezi s električnom instalacijom mora izvoditi kvalificirano osoblje.

## KAN-therm Smart Wireless automatika

### Opće informacije

KAN-therm Smart uređaji su grupa elemenata automatske kontrole, koja pruža najučinkovitije mogućnosti rada. Služe za bežičnu kontrolu temperature, kao i regulaciju ostalih parametara sistema grijanja i hlađenja, koji određuju osjećaj ugodnosti u prostoriji. Sistem također nudi širok izbor dodatnih naprednih funkcija, koje rad i održavanje sistema grijanja čine visoko učinkovitim, ekonomičnim i laganim za korištenje.

#### Sistem uključuje:

- višefunkcionalne, bežične električne terminalne blokove s internet vezom te microSD utorima.
- elegantan i intuitivan bežični termostat s velikim LCD zaslonom,
- pouzdane, energetske učinkovite termoelektrične aktuatorne.



Slika 69. Podešavajući elementi KAN-therm Smart Wireless sistema

KAN-therm Smart sistem je višefunkcionalni sistem koji objedinjuje, osim regulacije temperature u raznim zonama grijanja, između ostalog i izmjenu načina rada (grijanje/hlađenje), kontrolu izvora topline i rada pumpe, te regulaciju vlažnosti zraka u hlađenju. Terminalni blokovi sistema također dozvoljavaju spajanje limitatora temperature te vanjskih kontrolnih satova. Zaštitne funkcije za pumpe i ventile (povremena aktivacija u razdobljima duljeg perioda zaustavljanja), zaštita protiv smrzavanja te pretjeranih, kritičnih temperatura su također ugrađene.

Zbog radio tehnologije, u slučaju većih instalacija koje primjenjuju 2 ili 3 KAN-therm Smart električna terminalna bloka, postoji mogućnost povezivanja istih u jedinstveni sistem, koji podrazumjeva uzajamnu bežičnu komunikaciju.

#### KAN-therm SMART bežični električni terminalni blokovi s LAN konekcijom

- Wireless tehnologija 868 MHz obostrana,
- 230 V i 24 V verzije (s konverterom),
- Mogućnost spajanja maksimalno 12 termostata i maksimalno 18 aktuatora,
- Standardne funkcije grijanja ili hlađenja,
- Zaštitne funkcije za pumpe te ventile razdjelnika, funkcija zaštite od smrzavanja, limitator sigurnosne temperature, sigurni način rada,
- Načini rada aktuatora: NC (normalno zatvoreni) ili NO (normalno otvoreni),

- MicroSD čitač kartica,
- RJ 45 Ethernet port (za Internet vezu),
- Mogućnost spajanja dodatnih uređaja: modula za pumpe, senzora za orošavanje, vanjskih satova, dodatnih izvora za grijanje,
- Jasan pokazatelj statusa s LED diodama,
- Pokrivenost 25 m u unutrašnjosti,
- „Start SMART“ funkcija – mogućnost pokretanja automatskog prilagođavanja sistema u skladu s uvjetima u prostoriji/građevini.
- Konfiguracija koristeći microSD karticu, preko programskog sučelja u mrežnoj verziji te preko bežičnog termostata,
- Mogućnost brzog i jednostavnog razvoja sistema te brzih ažuriranja postavki (preko mreže ili microSD kartice).



**Slika 70.** Wireless terminalni blok (230 V verzija)



**Slika 71.** Jasna i pregledna signalizacija statusa rada terminalnog bloka, lagano i sigurno spajanje aktuatora na vanjske uređaje

## KAN-therm Smart wireless terminalni blokovi – tehnički podaci

	230 V terminalni blokovi			24 V terminalni blokovi		
<b>Broj grijanih zona (termostata)</b>	4	8	12	4	8	12
<b>Broj aktuatora</b>	2×2+2×1	4×2+4×1	6×2+6×1	2×2+2×1	4×2+4×1	6×2+6×1
<b>Max. nominalno opterećenje svih aktuatora</b>	24 W					
<b>Radni napon</b>	230 V / ±15% / 50 Hz			24 V / ±20% / 50 Hz		
<b>Mrežni priključci</b>	Terminalni priključci NYM 3 × 1,5 mm <sup>2</sup>			Sistemski pretvarač s mrežnim utorom		
<b>Dimenzije</b>	225×52×75 mm	290×52×75 mm	355×52×75 mm	305×52×75 mm	370×52×75 mm	435×52×75 mm
<b>Wireless tehnologija</b>	868 MHz, bidirectional					
<b>Pokrivenost</b>	25 m unutrašnja   250 m vanjska					

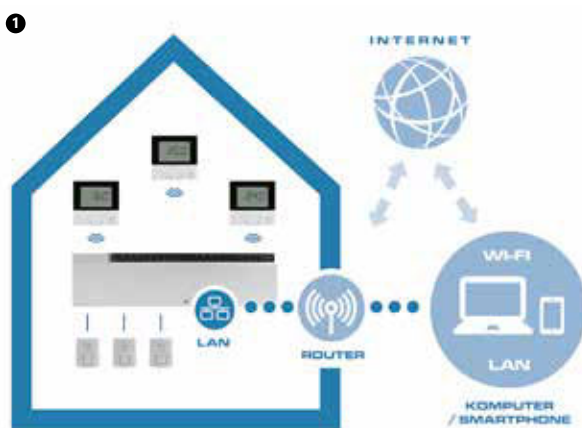


**24 V terminal blokovi se više ne proizvode i dostupni su do isteka zaliha.**

### Konfiguracija sistema

Električni terminalni blokovi opremljeni su RJ 45 konektorom i integriranim mrežnim serverom koji omogućavaju kontrolu i konfiguraciju sistema putem računala i interneta. Tako se uređaj može spojiti na kućnu mrežu ili izravno na računalo, pomoću mrežnog kabela. Terminalni blok ima vlastitu internu memoriju koja omogućuje učitavanje ažuriranja softvera i pojedinačnih postavki sistema. Konfiguracija sistema može se izvesti na nekoliko načina:

- Konfiguracija korištenjem uklonjive microSD kartice: Korištenjem računala i intuitivnog softvera, KAN-therm EZR Manager, stvara individualne konfiguracijske postavke, koje se pomoću microSD kartice učitavaju u terminalni blok.
- Daljinska konfiguracija terminalnog bloka direktno spojenog na internet ili lokalnu mrežu, pomoću KAN-therm EZR Manager programskog sučelja.
- Direktna konfiguracija pomoću KAN-therm Smart wireless termostata (korištenjem LCD zaslona).



1. KAN-therm Smart sistem - konfiguriranje preko interneta ili lokalne mreže
2. Konfiguracija pomoću microSD memorijske kartice

U bilo kojem slučaju, konfiguracija i upravljanje sistemom je jednostavno i za inženjera kao i korisnika, mnogi procesi se provode automatski, a postavke na termostatu ili u KAN-therm EZR Manager softveru su intuitivne. Razvoj sistema kao i brzo ažuriranje postavki terminalnog bloka također ne predstavljaju nikakav problem.

Proces konfiguracije u svim gore navedenim slučajevima je opisan u priručniku za Terminalne blokove.



**Montaža i konfiguracija terminalnih blokova je opisana u priručniku „LAN KAN-therm Smart 230/24 V wireless electrical terminal block“.**

## KAN-therm Smart bežični sobni termostat



Bežični sobni termostat s LCD zaslonom je uređaj, koji kontrolira KAN-therm Smart električne terminalne blokove (24 V ili 230 V) putem radio valova. Koristi se za prikaz temperature u prostoriji te za postavljanje željene temperature u određenoj zoni grijanja.

- Moderan i elegantan dizajn, visoko kvalitetan materijal, otporan na ogrebotine,
- Malih dimenzija 86 × 86 × 26,5 mm,
- Velik (60 × 40 mm) i pregledan LCD zaslon s osvjetljenjem,
- Sistem komunikacije na osnovi ikona te okretni kotačić osiguravaju laganu te intuitivnu uporabu.
- Veoma niska potrošnja energije – baterija traje do dvije godine,
- Mogućnost spajanja podnih senzora temperature,
- Dvosmjerni radio prijenos podataka, 25 m pokrivenost,
- Praktična i sigurna upotreba pomoću izbornika s 3 nivoa: korisničke funkcije, postavke korisničkih parametara, instalaterske postavke (servisne),
- Mnoge korisne značajke, između ostalog: zaključavanje uređaja, standby način, dan/noć ili automatski načini rada, „Zabava“ te „Godišnji odmor“ funkcije,
- Postavljanje velikog broja parametara - temperatura (grijanje/hlađenje, pad temperature), vrijeme, programi.



	Korisničke funkcije		Automatsko
	Korisničke postavke		Dnevni način rada
	Instalaterske postavke		Noćni način rada
	Signalizacija greške		Točka orošavanja
	Zaključavanje npr. dječji način rada		Hlađenje
	Slaba baterija		Grijanje
	Gašenje		Prisutnost u domu
	Bežično		Gosti
			Funkcija godišnji odmor

Slika 72. Jasni i intuitivni pokazatelji poruka i funkcija

### KAN-therm LCD Smart wireless termostat - tehnički podaci

Napajanje	2 × LR03/AAA
Wireless tehnologija	868 MHz, dvosmjerna
Pokrivenost	25 m unutrašnjost
Dimenzije	86×86×26,5 mm
Raspon postavljanja temperature	5 do 30 °C
Razlučivost temperature	0,2 K
Raspon mjerenja stvarne temperature	0 to 40 °C (unutrašnji senzori)



#### Montaža i rad termostata su opisani u priručniku „KAN-therm LCD Smart wireless thermostat“

Pravila montaže i mjesta postavljanja KAN-therm Smart wireless sobnih termostata su ista kao i kod žičnih termostata (vidi poglavlje „KAN-therm termostati“).

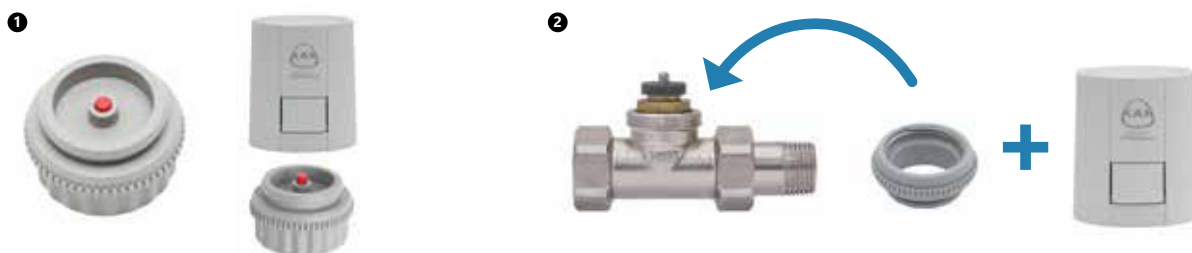
## KAN-therm Smart 230 V ili 24 V električni aktuatori



KAN-therm Smart su moderni termoelektrični pogoni, odgovorni za otvaranje i zatvaranje ventila sistema površinskog grijanja i hlađenja. Oni surađuju, preko električnih terminalnih blokova, s termostatima koji reguliraju temperaturu u prostorijama. Montiraju se na zaporne ventile (termostatske) u razdjelnicima KAN-therm sistema podnog grijanja. Servomotor se također može montirati na termostatski ventil, koji se nalazi na ulazu jedinice pumpe s mješalicom. Tada se ponaša kao izvršni element ventila (preko regulatora - termostata), koji kontrolira sve krugove spojene na razdjelnik – sistem koji se primjenjuje, kada se svi krugovi grijanja nalaze u istoj, jednoj prostoriji.

- verzije 230 V ili 24 V,
- Funkcija „Otvoreno u početku“ omogućuje lakšu ugradnju aktuatora i jednostavnije izvršavanje testa tlačne probe (čak i prije ožičavanja),
- Mogućnost odabira servomotora koji radi u NC ili NO načinu rada,
- Brza montaža korištenjem KAN-therm adaptera M28 × 1,5 ili M30 × 1,5,
- Sigurno pričvršćivanje sa sistemom trostrukog zaključavanja,
- Kalibracija aktuatora – automatska prilagodba ventilu,
- Vizualizacija statusa rada aktuatora,
- Ugradnja aktuatora u bilo kojem položaju,
- 100 % zaštićen od vode i vlage,
- Energetski učinkovit - potrošnja energije samo 1W.

Aktuatori se montiraju na ventile pomoću KAN-therm plastičnih adaptera M28 x1,5 ili M30 x1,5 (ovisno o veličini navoja ventila).



1. M28 × 1,5 adapter za aktuatore – koristi se za KAN-therm mesingane razdjelnike.

2. M30 × 1,5 adapter za aktuatore – koristi se za KAN-therm razdjelnike od nehrđajućeg čelika i termostatske ventile na ulazu jedinice za miješanje.



## Napomena

KAN-therm Smart aktuatori su u potpunosti kompatibilni s prijašnjim KAN-therm aktuatorima, u smislu načina montaže.

### KAN-therm Smart aktuatori - tehnički parametri

Verzija	Bez napona zatvoren (NC)		Bez napona otvoren (NO)	
Napon	230 V AC 50/60 Hz	24 V AC/DC 60 Hz	230 V AC 50/60 Hz	24 V AC/DC 60 Hz
Pogonska snaga	1,0 W			
Maks. aktivacijska struja	< 550 mA za maks. 100 ms	< 300 mA za maks. 2 min	< 550 mA za maks. 100 ms	< 300 mA za maks. 2 min
Sila pozicioniranja	100 N ± 5%			
Vrijeme otvaranja i zatvaranja	ok. 6 minuta			
Hod postavljanja (skok indikatora)	4 mm			
Temperatura skladištenja	od -25 do 60 °C			
Temperatura okoline	od 0 do +60 °C			
Razred zaštite	IP 54			
Spojni kabel / duljina kabela	2 × 0,75 mm <sup>2</sup> / 1 m			

Ugradnja i eksploatacija aktuatora treba biti izvedena u skladu s KAN-therm priručnicima.



## Napomena!

KAN-therm aktuator u NC verziji se isporučuje djelomično otvoren (funkcija „Otvoreno u početku“). To dozvoljava provedbu testa curenja instalacije u gruboj nezavršenoj fazi, čak i kad električne instalacije u pojedinim prostorijama nisu spremne. Prilikom kasnije aktivacije, primjenjujući radni napon (duže od 6 minuta), funkcija otvorenosti u početku se automatski poništava i pokretač je u potpunosti spreman za rad. Nakon početne aktivacije KAN-therm NC aktuatora, isti će biti u zatvorenom stanju kada nije pod naponom.

KAN-therm Smart aktuatori, neovisno o vrsti (NC/NO), surađuju sa KAN-therm Smart bežičnim električnim terminalnim blokovima (u 230 V i 24 V verzijama).

U slučaju primjene kableske automatike, KAN-therm Smart tip NC servomotori surađuju sa svim KAN-therm žičanim terminalnim blokovima i sobnim termostatima.

## Ostali elementi kontrole i automatike

### Regulator za smrzavanje otvorenih površina sa senzorom za led i snijeg



Regulator u suradnji sa sistemom grijanja u automatskom načinu rada štiti protiv smrzavanja i nakupljanja snijega na vanjskim prometnicama (stubišta, pločnici, prilazi).

Sistem grijanja se pali samo kada postoji rizik od snijega, ledene kiše ili leda. Nakon što se oborine otope, grijanje se automatski gasi. Prema tome, u usporedbi s termostatski reguliranim sistemima, moguće je uštedjeti do 80% energije.

Standardne postavke regulatora omogućuju rad na načinu nadziranja vrijednosti vlage i temperature. Grijanje se pali ukoliko temperatura padne ispod 3 °C, te vlažnost prekorači nivo 3 (na 0 - 8 skali). Regulator određuje optimalno vrijeme za uključivanje da bi se unaprijed spriječilo formiranje leda. Ukoliko temperatura površine padne ispod one osnovne vrijednosti od -5 °C, grijanje se pali neovisno o nivou vlažnosti te ostaje uključeno, sve dok temperatura ne poraste iznad -5 °C. Ukoliko se aktivira dodatno grijanje, ono će ostati upaljeno dok ne prođe postavljeno vrijeme.

Senzor za snijeg i led dolazi sa 15 metara dugačkim kabelom (može se produžiti do 50 m).



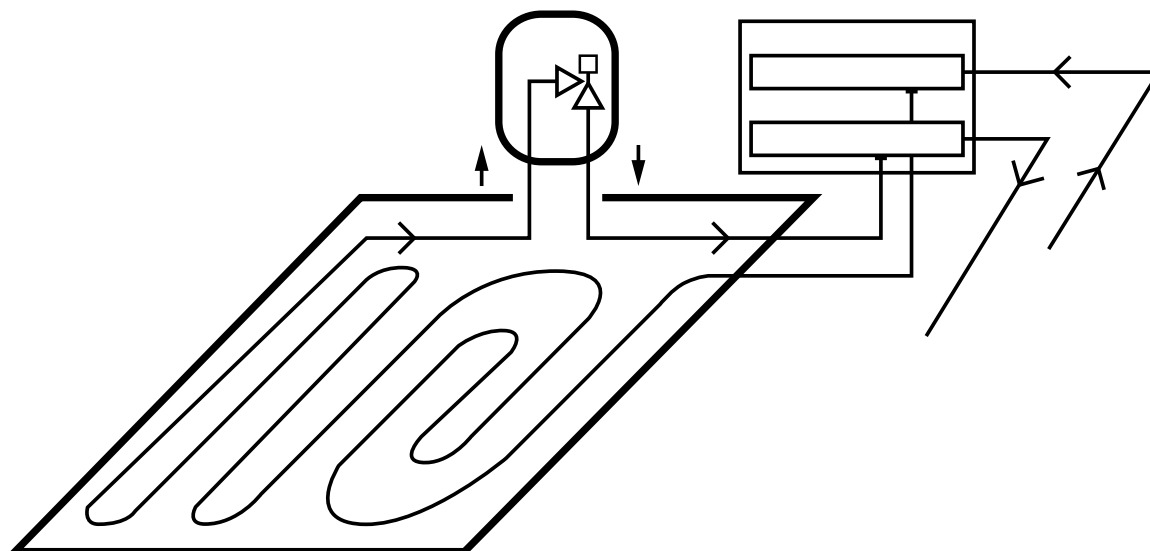
„Regulator za smrzavanje otvorenih površina sa senzorom za led i snijeg“ Priručnik.

### Jedinica površinskog grijanja s odzrakom i termostatskim ventilom



Uređaj koji kontrolira temperaturu u prostoriji regulira protok medija kroz jedan podni krug grijanja, bez dodatnih grijača, ovisno o ambijentalnoj temperaturi. Uređaj se može montirati i na napajanje i na povratu podnog kruga grijanja. Termostat prima ambijentalnu temperaturu te sukladno regulira protok vode u krugu grijanja.





Slika 73. Shema rada - jedinica ugrađena u povratni vod



„Uređaj s odzrakom i termostatskim ventilom” Priručnik.

### Ograničavač temperature povrata i sobni regulator Premium RTL Kombi UP DUO



Set s podesivim ograničenjem povratne temperature namijenjen za regulaciju instalacije površinskog grijanja u ovisnosti o temperaturi okoline. Uređaj je opremljen s dvije termostatske glave – vanjskom za podešavanje sobne temperature i unutarnjom za ograničenje povratne temperature. Set je koristan kako u renoviranim tako i u novim zgradama u naknadno montiranim instalacijama u kombinaciji s izravnim krugom grijanja bez jedinice za miješanje. Set se postavlja na povrat kruga površinskog grijanja.

## 7 Projektiranje KAN-therm površinskih grijača

### 7.1 Dimenzioniranje grijaćih sistema - pretpostavke

Projektiranje podnih (i zidnih) grijača u KAN-therm sistemu se temelji na metodologiji definiranoj u EN 1264: "Ugradbeni sistemi površinskog grijanja i hlađenja vodom". Preuzima iduće pretpostavke:

- osnova za izračun gustoće toplinskog toka ispuštenog u prostoriju je logaritamska sredina temperaturne razlike između temperature grijanog medija te temperature zraka u prostoriji,
- nema dodatnih izvora topline u podu,
- bočni prijenos topline je zanemariv,
- podni grijač bez završnog pokrova nadalje emitira 10% toplinskog toka emitiranog gore.

Prema EN 1264 gustoća toplinskog toka  $q$  prenošena površinskim grijačem se dobiva po idućoj jednadžbi:

$$q = K_H \cdot \Delta\vartheta_H \text{ [W/m}^2\text{]}$$

gdje je:

$\Delta\vartheta_H$  – logaritamska temperaturna razlika [K],

$K_H$  – konstanta sačinjena od idućih faktora koji potiču od dizajna podnog grijača:

- složeni faktor ovisno o vrsti podnog grijanja i dizajnu cijevi,
- faktor ovisan o vrsti završnog pokrova,
- faktor ovisan o razmaku cijevi,
- faktor ovisan o debljini estriha iznad cijevi,
- faktor ovisan o unutrašnjem promjeru cijevi.

Logaritamska sredina razlike temperature  $\Delta\vartheta_H$  se izračunava po:

$$\Delta\vartheta_H = \frac{\vartheta_z - \vartheta_p}{\ln \left[ \frac{\vartheta_z - \vartheta_i}{\vartheta_p - \vartheta_i} \right]}$$

gdje je:

$\vartheta_z$  – temperatura napajanja podnog grijanja [°C],

$\vartheta_p$  – povratna temperatura grijanog medija, [°C],

$\vartheta_i$  – temperatura zraka u prostoriji [°C].

Da bi se pomoglo pri izračunima, gore navedeni odnos je predočen u tablicama (razvijene za razne temperature grijanog medija i zraka).

Na osnovu  $\Delta\vartheta_H$  vrijednosti priloženih u tablici kao i parametara dizajna površinskog grijača (debljina estriha iznad cijevi, promjer i razmak između cijevi, vrsta podne obloge), moguće je odrediti vrijednost toplinskog toka emitiranog u prostor unutar projekta.

Tab. 20.  $K_{H1}$  coefficient values for Tacker, Profil, Rail and NET system, depending on pipe diameter  $\varnothing$ , pipe spacing T and pipe thickness  $s_u$  as well as floor finish  $R_{\lambda B}$

$\varnothing$	$K_{H1}$																
	0,00			0,05			0,10			0,15							
	$R_{\lambda B}$	$s_u$	T	$R_{\lambda B}$	$s_u$	T	$R_{\lambda B}$	$s_u$	T	$R_{\lambda B}$	$s_u$	T					
<b>12x2,0</b>	0,10	8,03	7,10	6,29	5,56	5,67	5,14	4,66	4,23	4,35	4,03	3,73	3,46	3,52	3,30	3,09	2,89
	0,15	7,10	6,35	5,69	5,09	5,13	4,68	4,28	3,91	3,99	3,72	3,48	3,24	3,27	3,08	2,90	2,73
	0,20	6,20	5,62	5,08	4,60	4,59	4,24	3,91	3,61	3,65	3,43	3,22	3,03	3,03	2,87	2,72	2,58
	0,25	5,39	4,94	4,52	4,14	4,10	3,82	3,56	3,31	3,33	3,15	2,98	2,81	2,80	2,67	2,55	2,43
	0,30	4,68	4,33	4,01	3,71	3,66	3,44	3,24	3,05	3,03	2,89	2,75	2,63	2,59	2,48	2,38	2,29
	0,10	8,14	7,21	6,38	5,64	5,74	5,20	4,72	4,28	4,40	4,08	3,77	3,50	3,56	3,33	3,12	2,92
<b>14x2,0</b>	0,15	7,24	6,48	5,80	5,19	5,21	4,76	4,35	3,98	4,05	3,78	3,53	3,29	3,31	3,12	2,93	2,76
	0,20	6,34	5,74	5,20	4,71	4,68	4,32	3,99	3,68	3,71	3,49	3,28	3,08	3,08	2,92	2,76	2,62
	0,25	5,53	5,06	4,63	4,24	4,19	3,90	3,64	3,39	3,39	3,21	3,03	2,87	2,85	2,72	2,59	2,47
	0,30	4,80	4,45	4,11	3,81	3,75	3,52	3,32	3,12	3,09	2,95	2,81	2,68	2,64	2,53	2,43	2,33
	0,10	8,26	7,31	6,47	5,72	5,81	5,27	4,78	4,34	4,45	4,12	3,82	3,54	3,59	3,36	3,15	2,94
	0,15	7,38	6,61	5,92	5,29	5,30	4,84	4,43	4,05	4,10	3,83	3,58	3,34	3,35	3,15	2,97	2,80
<b>16x2,0</b>	0,20	6,49	5,81	5,32	4,81	4,78	4,41	4,07	3,75	3,78	3,55	3,34	3,14	3,12	2,96	2,80	2,66
	0,25	5,66	5,19	4,75	4,35	4,28	3,99	3,72	3,46	3,46	3,27	3,09	2,92	2,90	2,76	2,63	2,51
	0,30	4,93	4,56	4,22	3,91	3,84	3,61	3,40	3,19	3,16	3,02	2,88	2,74	2,69	2,58	2,48	2,37
	0,10	8,38	7,41	6,56	5,81	5,88	5,33	4,84	4,39	4,50	4,16	3,86	3,57	3,57	3,39	3,17	2,97
	0,15	7,53	6,74	6,03	5,40	5,39	4,93	4,50	4,11	4,16	3,89	3,63	3,39	3,39	3,19	3,01	2,83
	0,20	6,64	6,01	5,44	4,92	4,87	4,49	4,15	3,83	3,84	3,61	3,39	3,19	3,17	3,00	2,85	2,70
<b>18x2,0</b>	0,25	5,80	5,31	4,87	4,46	4,37	4,08	3,80	3,54	3,53	3,34	3,15	2,98	2,95	2,81	2,68	2,55
	0,30	5,06	4,68	4,33	4,01	3,93	3,70	3,48	3,27	3,23	3,08	2,94	2,80	2,74	2,63	2,52	2,42
	0,10	8,50	7,52	6,66	5,89	5,95	5,40	4,90	4,44	4,55	4,21	3,90	3,61	3,65	3,42	3,20	3,00
	0,15	7,68	6,87	6,15	5,51	5,48	5,01	4,58	4,18	4,22	3,94	3,68	3,43	3,43	3,23	3,04	2,86
	0,20	6,79	6,14	5,56	5,04	4,97	4,58	4,23	3,90	3,91	3,67	3,45	3,24	3,22	3,05	2,89	2,74
	0,25	5,95	5,44	4,99	4,57	4,47	4,17	3,88	3,62	3,60	3,40	3,21	3,04	3,00	2,86	2,72	2,60
0,30	5,19	4,80	4,45	4,11	4,02	3,79	3,56	3,35	3,30	3,15	3,00	2,86	2,79	2,68	2,57	2,47	

Tab. 21.  $K_{H1}$  koeficijent vrijednosti za TBS sistem, ovisno o promjeru cijevi  $\varnothing$ , razmaku cijevi T i debljini cijevi  $s_u$  kao i podnoj oblozi  $R_{\lambda B}$

$\varnothing$	$K_{H1}$																	
	0,00			0,05			0,10			0,15								
	$R_{\lambda B}$	$s_u$	T	$R_{\lambda B}$	$s_u$	T	$R_{\lambda B}$	$s_u$	T	$R_{\lambda B}$	$s_u$	T						
<b>16x2,0</b>	0,166	6,04	5,81	5,72	5,23	4,45	4,33	4,28	4,00	3,53	3,45	3,42	3,23	2,92	2,87	2,84	2,72	
	0,250	4,44	4,28	4,22	3,99	3,50	3,39	3,35	3,21	2,88	2,81	2,78	2,68	2,45	2,40	2,38	2,30	
	0,333	3,15	3,03	2,99	2,64	2,63	2,55	2,52	2,26	2,26	2,20	2,17	1,98	1,98	1,98	1,93	1,91	1,76

$R_{\lambda B} = 0,00$  [ $m^2K/W$ ] – keramičke pločice, debljina do 12 mm te kamene ploče, debljina do 25 mm

$R_{\lambda B} = 0,05$  [ $m^2K/W$ ] – plastični podni pokrovi debljine do 6 mm

$R_{\lambda B} = 0,10$  [ $m^2K/W$ ] – podni paneli, debljine do 10 mm i tepisi, debljine do 6 mm

$R_{\lambda B} = 0,15$  [ $m^2K/W$ ] – drveni paneli i drveni pokrovi, debljine do 15 mm i tepisi, debljine do 10 mm

Tab. 22. Vrijednosti logaritamske sredine razlike temperature  $\Delta\vartheta_H$  ovisno o temperaturi napajanja  $\vartheta_V$  te povratnoj temperaturi  $\vartheta_R$  medija i unutrašnje temperature zraka  $\vartheta_i$

$\vartheta_V$	$\vartheta_R$	$\vartheta_i$								
		[°C]								
[°C]	[°C]	5	8	10	12	16	18	20	22	24
30	25	22,4	19,4	17,4	15,4	11,3	9,3	7,2	5,1	2,8
	20	19,6	16,5	14,4	12,3	8,0	5,6			
	15	16,4	13,1	10,8	8,4					
35	30	27,4	24,4	22,4	20,4	16,4	14,4	12,3	10,3	8,2
	25	24,7	21,6	19,6	17,5	13,4	11,3	9,1	6,8	4,2
	20	21,6	18,5	16,4	14,2	9,6	7,0			
40	35	32,4	29,4	27,4	25,4	21,4	19,4	17,4	15,4	13,3
	30	29,7	26,7	24,7	22,6	18,6	16,5	14,4	12,3	10,2
	25	26,8	23,7	21,6	19,6	15,3	13,1	10,8	8,4	5,4
45	40	37,4	34,4	32,4	30,4	26,4	24,4	22,4	20,4	18,4
	35	34,8	31,7	29,7	27,7	23,6	21,6	19,6	17,5	15,5
	30	31,9	28,9	26,8	24,7	20,6	18,5	16,4	14,2	12,0
50	45	42,5	39,4	37,4	35,4	31,4	29,4	27,4	25,4	23,4
	40	39,8	36,8	34,8	32,7	28,7	26,7	24,7	22,6	20,6
	35	37,0	33,9	31,9	29,9	25,8	23,7	21,6	19,6	17,4
55	50	47,5	44,5	42,5	40,4	36,4	34,4	32,4	30,4	28,4
	45	44,8	41,8	39,8	37,8	33,8	31,7	29,7	27,7	25,7
	40	42,1	39,0	37,0	35,0	30,9	28,9	26,8	24,7	22,7

## Maksimalna temperatura površine

U smislu toplinske ugone za čovjeka, najpogodnija temperatura površine je približno 26 °C. Budući da izlazna toplina površinskog grijanja može biti nedovoljna pri ovoj temperaturi, pretpostavlja se (u skladu s EN 1264) da maksimalna temperatura može doseći sljedeće vrijednosti:

### podno grijanje:

- 29 °C za zone nastanjene ljudima (temperatura zraka  $\vartheta_i=20$  °C),
- 33 °C za kupaonice ( $\vartheta_i=24$  °C),
- 35 °C za rubne zone (najpodložnije gubitku topline) ( $\vartheta_i=20$  °C).

### zidno grijanje:

- 40 °C ( $\vartheta_i=20$  °C).

### stropno grijanje:

- 35 °C ( $\vartheta_i=20$  °C).

Održavanje ovih maksimalnih temperatura smanjuje toplinsku učinkovitost podova (gustoća toplinskog toka) do graničnih vrijednosti  $q_{max}$  100 W/m<sup>2</sup> za zone nastanjene ljudima i kupaonice te 175 W/m<sup>2</sup> za rubne zone (pod pretpostavkom održavanja projektnih temperatura ovih zona).

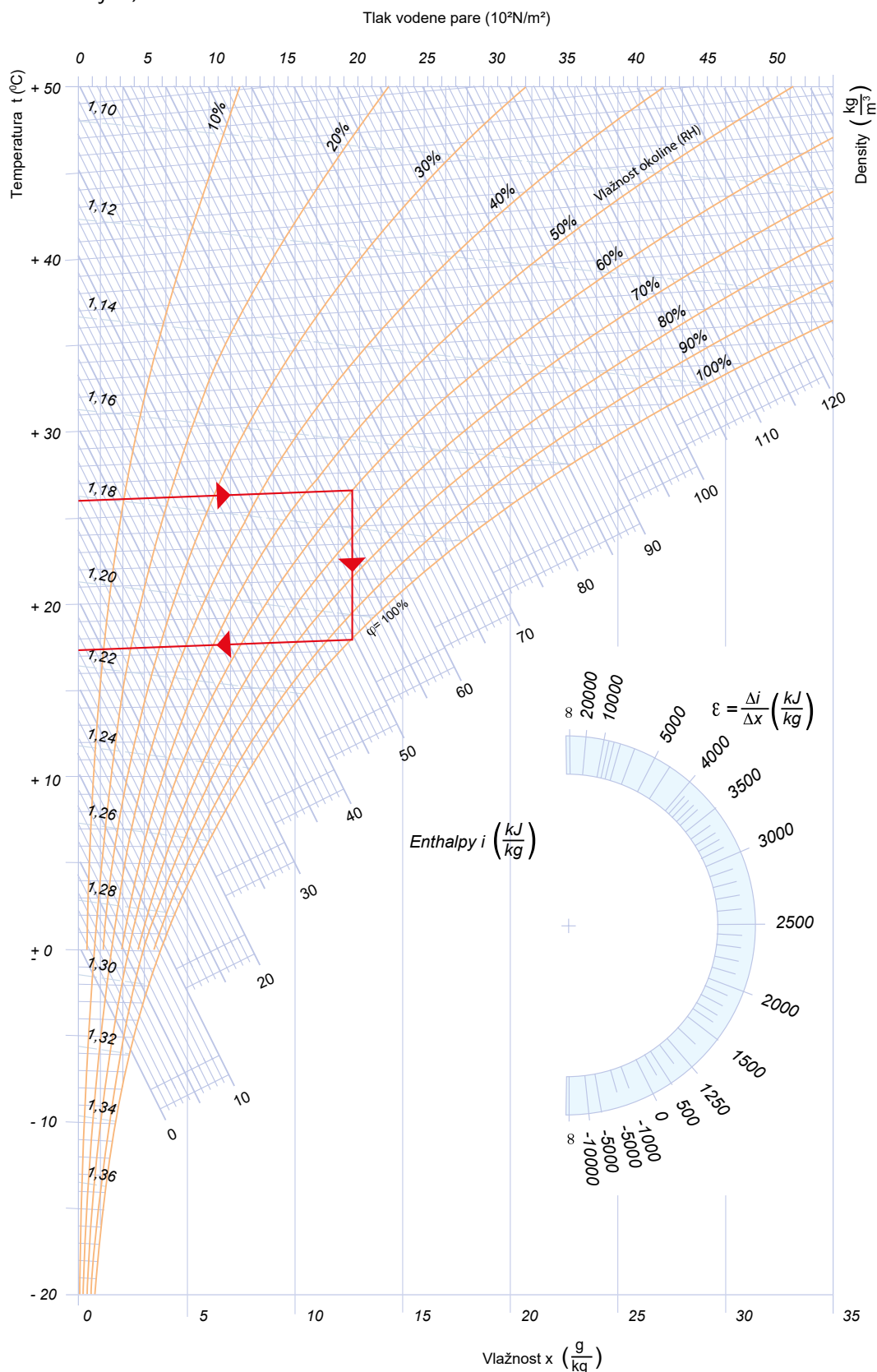
Isto tako,  $q_{max}$  bit će 160 W/m<sup>2</sup> u slučaju zidova i 98 W/m<sup>2</sup> za stropove.

Ukoliko je gubitak topline veći od vrijednosti koje proizlaze iz maksimalnog učinka površinskog grijanja, trebali bi se omogućiti dodatni izvori topline ili zone s većom toplinskom učinkovitošću (rubne zone s užim razmakom cijevi).

Održavanje ovih maksimalnih temperatura smanjuje toplinsku učinkovitost podova (gustoća toplinskog toka) do graničnih vrijednosti  $q_{max} 100 \text{ W/m}^2$  za zone nastanjene ljudima i kupaonice te  $175 \text{ W/m}^2$  za rubne zone (pod pretpostavkom održavanja projektnih temperatura ovih zona).

Isto tako,  $q_{max}$  bit će  $160 \text{ W/m}^2$  u slučaju zidova i  $98 \text{ W/m}^2$  za stropove.

Ukoliko je gubitak topline veći od vrijednosti koje proizlaze iz maksimalnog učinka površinskog grijanja, trebali bi se omogućiti dodatni izvori topline ili zone s većom toplinskom učinkovitošću (rubne zone s užim razmakom cijevi).



Za određivanje najvećeg mogućeg ostvarivog jediničnog toplinskog učinka, ovisno o vrsti instalacije, njezinoj lokaciji u građevinskoj konstrukciji i temperaturnoj razlici između temperature okoline prostorije i pregrade grijanja (ili hlađenja) može se koristiti sljedeća jednadžba:

$$q_{\max} = \alpha \times \Delta T \text{ [W/m}^2\text{]}$$

gdje je:

$q_{\max}$  - jedinični toplinski učinak [W/m<sup>2</sup>]

$\alpha$  - koeficijent prijenosa topline od pregrade [W/m<sup>2</sup>K]

$\Delta T$  - modul (apsolutna vrijednost) temperaturne razlike između temperature okoline i temperature pregrade za grijanje/hlađenje

Alfa koeficijenti prijenosa topline prikazani su na donjoj slici:



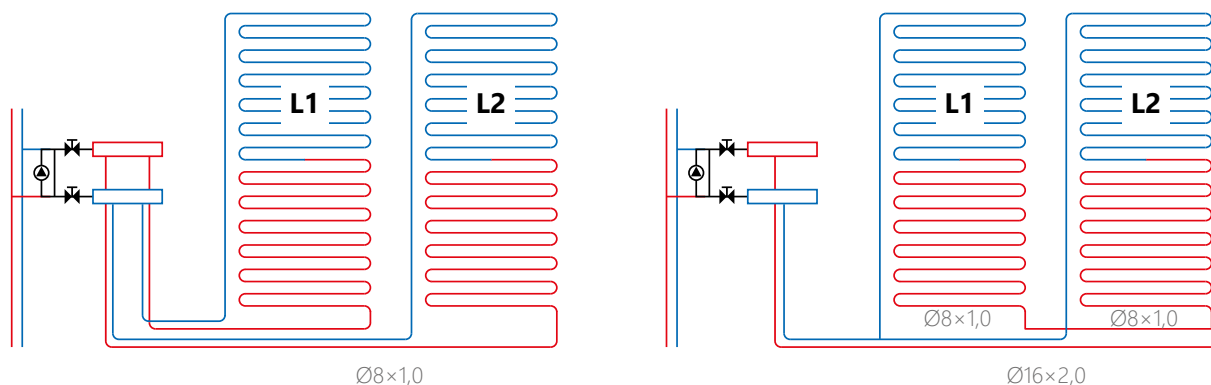
## Toplinsko i hidraulično dimenzioniranje površinskih zidnih grijača

Opća pravila za projektiranje KAN-therm sistema zidnog grijanja/hlađenja ne razlikuju se od pravila dimenzioniranja sistema površinskog grijanja i hlađenja navedenih u 7. poglavlju Priručnika - Projektiranje KAN-therm površinskih grijača.

### Osim toga, treba uzeti u obzir sljedeće kriterije:

- maksimalna temperatura površine zida (grijanje) 40 °C,
- minimalna temperatura površine zida (hlađenje) 19 °C, sve dok ne uzrokuje kondenzaciju vlage,
- maksimalna temperatura napajanja instalacije 50 °C,
- pad temperature vode u cijevima od 5 do 10 K (za cijevi promjera 12 × 2 mm, 14 × 2 mm, 16 × 2 mm) i od 2,5 do 7,5 K, prosječno (preporučeno) 5 K (za cijevi promjera 8 × 1 mm),
- Razmak cijevi, ovisno o promjeru, položene u serijskom uzorku,
- minimalna brzina protoka vode za učinkovito odzračivanje sistema 0,15 m/s,

- približna maksimalna dopuštena brzina protoka vode 0,8 m/s (za cijevi 8 × 1 - 0,3 m/s),
- približne maksimalne duljine krugova grijanja: 80 m za cijevi 14 × 2 mm i 60 m za cijevi 12 × 2 mm, 40 m za cijevi 8 × 1 (uključujući spojne sekcije),
- kada se koriste cijevi 8 × 1 mm, preporučuje se koristiti sljedeće načine spajanja i polaganja za zidnu instalaciju:



- kod unutarnjih zidova, toplinska otpornost svih slojeva zida do površine cijevi ne smije biti niža od  $0,75 \text{ m}^2 \times \text{K/W}$  (osim ako ne računamo grijanje susjednih prostorija).

Za određivanje toplinskog učinka zidnih grijača ovisno o promjeru  $D$ , razmaku cijevi  $T$  (10, 15, 20 i 25 cm), debljini  $S_u$ , toplinskim svojstvima žbuke i prosječnoj temperaturi  $[(t_V + t_R):2]$ -ti  $\Delta u_H(\text{K})$ , dostupne su tablice za žbuku debljine 20 mm (iznad površine cijevi) i za koeficijent vodljivosti  $\lambda = 0,8 \text{ W/m} \times \text{K}$  i za vrijednosti specifičnog otpora vodljivosti završnog sloja zida  $R_\lambda = 0,00; 0,05; 0,10; 0,15 \text{ m}^2 \times \text{K/W}$ .

## Rubne zone

Kako bi se povećao toplinski učinak i postigla ravnomjernija distribucija temperature u prostoriji s "hladnim" pregradama (kao što su ostakljeni vanjski zidovi) mogu se napraviti zone, širine 1 m, uzduž tih pregrada, s užim razmakom cijevi – rubne zone. Temperatura površine u takvoj zoni bit će veća ali ne smije premašiti  $35 \text{ }^\circ\text{C}$ .

Krug grijanja takve zone može se integrirati s cijevima raspoređenim u zoni stalno nastanjenoj ljudima, ali se mora prvi napajati, a toplinski tokovi za obje zone moraju se zasebno izračunati. Za veće gubitke topline preporučljivo je dodati zonu s namjenskim krugom. Skice rubnih zona nalaze se na **Slika 10, Slika 11, Slika 12** poglavlja "Podno grijanje i hlađenje u sistemu KAN-therm".

Za područja s rubnim zonama, kako bi se odredila toplinska energija za zone stalno nastanjene ljudima, toplinska energija koju proizvodi rubna zona mora se oduzeti od ukupne toplinske potrebe  $Q_B = q_R \times A_R$  [W],

gdje je:

$q_R$  – toplinski tok rubne zone kao rezultat užeg razmaka cijevi [ $\text{W/m}^2$ ]

$A_R$  – površina rubne zone [ $\text{m}^2$ ]

Namijenjena upotreba rubnih zona ne smije se prenamijeniti tijekom rada, npr. da preuređenjem interijera zona postane mjesto stalnog obitavanja ljudi. Rubne zone ne bi trebale biti pokrivene drvenim oblogama.

## Temperature napajanja instalacija površinskog grijanja

Površinske hidroničke instalacije su niskotemperaturni sistemi.

U slučaju instalacija grijanja u skladu s EN 1264, maksimalna temperatura napajanja vode za grijanje je 60 °C (za projektiranu vanjsku temperaturu), a optimalni pad temperature vode u petljama je na razini od 10 °C (dopušteni raspon 5 ÷ 15 °C).

S druge strane, u instalacijama za površinsko hlađenje u skladu s EN 1264 minimalna temperatura napajanja vode za hlađenje je temperatura koja proizlazi iz izračuna povećanja temperature vode na razini od 5 °C (dopušteni raspon 5 ÷ 10 °C) i prihvatljive temperature površine hlađenja koja ne može biti niža od 6 °C u odnosu na temperaturu zraka u prostoriji (zaštita od kondenzacije vlage).

Tipični parametri vode za napajanje i povratne vode su dakle:

### instalacije površinskog grijanja:

- 55 °C/45 °C
- 50 °C/40 °C
- 45 °C/35 °C
- 40 °C/30 °C

### instalacije površinskog hlađenja:

- 22 °C/17 °C
- 20 °C/15 °C
- 17 °C/12 °C

Temperatura napajanja i povrata za cijeli sistem određena je za prostoriju s najvećim specifičnim zahtjevom topline/hladnoće.

## 7.2 Hidraulički izračuni za instalaciju, prilagodbe

Tok vodene mase  $m_H$  koja teče kroz krug grijanja se može izračunati, s dostatnom preciznošću (pod pretpostavkom minimalnog otpora toplinske izolacije ispod cijevi) koristeći sljedeću jednadžbu:

$$m_H = A_F \times q/\sigma \times C_W \text{ [kg/s]}$$

gdje je:

$A_F$  – površina površinskog grijanja [ $m^2$ ]

$q$  – toplinski tok prenesen površinskim grijanjem na grijani prostor [ $W/m^2$ ]

$\sigma$  – pad temperature grijaćeg medija [K]

$c_w$  – koeficijent specifične topline vode = 4190 J/(kg × K)

Ukupan pad tlaka u krugu  $\Delta p$  (odabir pumpe bi trebao biti na osnovu najnepovoljnijeg kruga) uključuje linearni otpor duljine kruga  $\Delta p_L$  te kombinaciju lokalnog otpora pri ventilima razdjelnika -  $\Delta p_V$  i  $\Delta p_R$ .

$$\Delta p = \Delta p_L + \Delta p_V + \Delta p_R \text{ [Pa]}$$

Linearni gubici krugova  $\Delta p_L$  se mogu odrediti koristeći tablice specifičnog linearnog otpora KAN-therm cijevi, pod pretpostavkom minimalnog protoka  $v_{min} = 0,15$  m/s.

Ukupna duljina kruga grijanja se sastoji od duljine cijevi grijanog polja plus duljina cijevi za napajanje te povratnih cijevi (prolazne cijevi – od razdjelnika do grijanog polja). Približna duljina kruga se može odrediti iz sljedećeg odnosa:

$$L = A_F / T \text{ [m]}$$

gdje je T razmak između cijevi [m].

Jedinica [ $m/m^2$ ] potrošnje cijevi također je u tablicama, vidi poglavlje pojedinačnih sistema spajanja KAN-therm cijevi.

Vrijednosti lokalnih gubitaka na razdjelnicima može se odrediti na temelju svojstava ventila ugrađenih u KAN-therm razdjelnike.



Ukupni pad tlaka u krugu ne smije prelaziti 20 kPa.

Približna maksimalna duljina krugova (uključujući cijevi napajanja i povratne cijevi) iz KAN-therm cijevi:

- 12 × 2 – 60 m
- 14 × 2 – 80 m
- 16 × 2 – 100 m
- 18 × 2 – 120 m
- 20 × 2 – 160 m
- 25 × 2,5 – 180 m

Nakon što se odrede gubici tlaka za krug s najvišim padom tlaka, podesite preostale krugove razdjelnika određivanjem relevantnih postavljenih vrijednosti izmjerenih brojem okretaja glave ventila, na temelju parametara regulacijskih ventila (za postupak podešavanja vidi Upute za KAN-therm razdjelnike).

Razdjelnici s mjeracima protoka podešavaju se postavljanjem brzine protoka za svaki mjerač protoka, izračunat za njegov odgovarajući krug.

### 7.3 Softverski paketi za računalno potpomognuto projektiranje

Načela projektiranja KAN-therm površinskih grijača ne razlikuju se od općenito važećih pravila, temeljenih na važećim standardima i smjernicama za dimenzioniranje instalacije. KAN predlaže korištenje vlasničkog softvera koji podržava projektiranje što značajno poboljšava proces izračuna. Ovi programi sadrže kataloge svih KAN-therm sistema koji su trenutno u ponudi. Tako projektanti dobivaju univerzalne alate koji omogućuju slobodno dimenzioniranje instalacija u gotovo svakom sistemu koji se koristi u instalacijskoj tehnici.

Kompletna KAN softverska ponuda uključuje:

KAN OZC program za podršku izračunu projektiranih toplinskih opterećenja prostorija, određivanju sezonske potrebe za toplinskom i rashladnom energijom u zgradama i pripremi energetske certifikata za zgrade i njihove dijelove. Softver također provodi analizu vlage građevinskih pregrada.

KAN SET softver je sveobuhvatan alat za podršku projektiranju koji u jednom projektu kombinira izračun instalacija hladne i tople vode s cirkulacijom, kao i instalacija centralnog grijanja i hlađenja. Sastoji se od tri modula:

- Modul sistema centralnog grijanja, uključujući grijanje zračenjem/podno grijanje.
- Modul instalacije hladne i tople vode s cirkulacijom.
- Modul centralnog rashladnog sistema.

KAN SET za REVIT - plug-in (dodatak) za **Autodesk® Revit®**. Omogućuje uvoz dizajna iz KAN SET Pro u **Autodesk® Revit®** okruženje. Plugin (dodatak) omogućuje jednostavno i praktično projektiranje instalacija korištenjem KAN-therm proizvoda.



**Više informacija dostupno je na [www.kan-therm.com](http://www.kan-therm.com).**



## 8 Formulari suglasnosti

O ovom poglavlju predstavljamo predloške formulara o suglasnosti:

- Protokol tlačne probe instalacije
- Protokol grijanja estriha
- Protokol za izvedbu hidrauličkih prilagodbi

### 8.1 Protokol tlačne probe instalacije



**PROTOKOL**  
Izvođenje hidrauličkog  
podešavanja

Install your **future**

Naručitelj:  
\_\_\_\_\_

Objekt/adresa:  
\_\_\_\_\_  
\_\_\_\_\_

KAN-therm razdjelnik krugova grijanja:  
\_\_\_\_\_

Položaj razdjelnika:  
\_\_\_\_\_

KRUG	OZNAČAVANJE	KONTROLNI VENTIL BROJ OKRETAJA N	BRZINA PROTOKA [L/MIN]
1			
2			
3			
4			
5			
6			
7			
8			
9			
10			
11			
12			

\_\_\_\_\_ Mjesto i datum      \_\_\_\_\_ Potpis naručitelja      \_\_\_\_\_ Potpis izvođača

[www.kan-therm.com](http://www.kan-therm.com)

## 8.2 Protokol grijanja estriha



Install your **future**

# PROTOKOL

KAN-therm System  
površinsko grijanje/hlađenje  
grijanje estriha

Naručitelj:

Objekt/adresa:


Izvođač instalacije:

Etaža/prostorija:

Ukupna površina:

KAN-therm ugradbeni sistem:

Vrsta estriha:

Debljina [mm]:

Dodatak primjenjen na estrihu:

Datum završetka polaganja estriha:

Remarks:


Grijači estrih (gips ili cement) u skladu s EN 1264 standardom mora se položiti prije polaganja podne obloge. U slučaju cementnih estriha, grijanje se može izvesti najranije nakon 21 dana, a u slučaju gipsa 7 dana nakon završetka polaganja estriha. Prva 3 dana temperaturu napajanja treba održavati na 25 °C. Za 4 sljedeća dana treba ga zagrijati s maksimalnom dopuštenom temperaturom napajanja. U slučaju prilagođenih estriha, grijanje treba provesti u skladu s uputama proizvođača. Nakon procesa zagrijavanja potrebno je izvršiti ispitivanje vlažnosti estriha kojim se potvrđuje je li estrih spreman za polaganje podne obloge.

### TIJEK GRIJANJA ESTRIHA

	DAN	DATUM	VRIJEME	TEMPERATURA	NAPOMENE
<b>A</b>	1				grijanje uz stalnu temperaturu od 25 °C
	2				
	3				
<b>B</b>	1				grijanje s maksimalno dopuštenom temperaturom napajanja instalacije (najranije 3 dana nakon <b>A</b> )
	2				
	3				
	4				
<b>C</b>					završetak grijanja (najranije 4 dana nakon <b>B</b> )

Grijanje estriha izvedeno je bez  
smetnji

DA

NE

intervali od

do

Mjesto i datum

Potpis naručitelja

Potpis izvođača

[www.kan-therm.com](http://www.kan-therm.com)

## 8.3 Protokol za izvedbu hidrauličkih prilagodbi



# PROTOCOL

Ispitivanje nepropusnosti KAN-therm sistema

Medij: komprimirani zrak

Install your **future**

Naručitelj:

Objekt/adresa:

Izvođač instalacije:

Etaža/prostorija:

Naziv sistema:

Sve cijevi moraju biti zatvorene metalnim čepovima, čepovima, umetcima, plastičnim čepovima ili slijepim priрубnicama.

Uređaji, spremnici pod tlakom ili grijači vode moraju biti odspojeni. Potrebno je provesti vizualni pregled ispravnosti instalacije. Zrak koji se koristi za ispitivanje mora biti bez ulja. U slučaju KAN-therm Steel sistema, komprimirani zrak također treba biti bez vlage. Maksimalni ispitni tlak je 3 bara (0,3 MPa). Temperatura okoline u kojoj se provodi ispitivanje ne smije se mijenjati (maksimalno +/- 3 °C). Eventualna propuštanja mogu se otkriti akustički ili vizualno pomoću pjenastih tekućina (odobrenih od strane Tehničkog odjela tvrtke KAN). Za cijevi kapaciteta do 100 litara, vrijeme ispitivanja je najmanje 30 minuta; za svakih dodatnih 100 litara, vrijeme ispitivanja mora se povećati za 10 minuta.

Zapremnina cijevi ..... L

Vrijeme ispitivanja ..... min

### ISPITIVANJE NEPROPUSNOSTI

Ispitni tlak

Jesu li otkrivena propuštanja tijekom vizualnog pregleda?

Je li se prilikom ispitivanja pojavila promjena tlaka?

110 mbar

DA

NE

DA

NE

### GLAVNO ISPITIVANJE S POVEĆANIM TLAKOM

Ispitni tlak

Ispitni tlak

Je li se prilikom ispitivanja pojavila promjena tlaka?

≤DN50 maksimalno 3 bar

>DN50 maksimalno 1,5 bar

10 min

DA

NE

### SAŽETAK:

Datum ispitivanja:

Temperatura okoline:

Rezultat ispitivanja: **POZITIVNO**

**NEGATIVNO**

.....  
Datum ispitivanja:

.....  
Potpis naručitelja

.....  
Potpis izvođača

[www.kan-therm.com](http://www.kan-therm.com)



# PROTOCOL

Ispitivanje nepropusnosti metalnih  
KAN-therm sistema  
Medij: voda

Install your **future**

Naručitelj:

Objekt/adresa:

Izvođač instalacije:

Etaža/prostorija:

Naziv sistema:

**Instalacija tople i hladne vode i njena cirkulacija**

Ispitni tlak  $P_{op} = P_{proj} \times 1,1$  [bar]

**Instalacija grijanja i hlađenja vodom**

Ispitni tlak  $P_{op} = P_{work} + 2$  [bar], ali ne manji od 4 bar

$P_{op}$  - tlak pri kojem se provodi ispitivanje nepropusnosti

$P_{proj}$  - najveći dopušteni tlak za instalacijski sistem

$P_{work}$  - radni tlak sistema

Prije ispitivanja nepropusnosti moraju se odvojiti ekspanzijske posude s dijafragmom ili mihom, armature koje mogu ometati ispitivanje (npr. regulatori diferencijalnog tlaka, sigurnosni ventili i sve druge komponente instalacije s dopuštenim radnim tlakom nižim od ispitnog). Instalacija mora biti temeljito isprana, napunjena čistim medijem i odzračena prije ispitivanja. Temperatura medija treba biti stabilizirana u odnosu na temperaturu okoline. Za ispitivanje koristiti manometar s mjernim područjem 50% većim od ispitnog tlaka i elementarnom ljestvicom ispitnog tlaka i intervalom od 0,1 bar. Spojite manometar na geometrijski najnižoj točki sistema.

Temperatura okoline ne smije se mijenjati tijekom ispitivanja.

Provedite ispitivanje nepropusnosti u 2 koraka:

## PRELIMINARNO ISPITIVANJE SA SMANJENIM TLAKOM

Ispitni tlak	Preliminarni uvjeti ispitivanja	Uvjeti prihvatanja:
1.0 do 4.0 bar	- u trajanju dostatnom za vizualnu provjeru svih spojeva - održavajte konstantnu razinu ispitnog tlaka	Nema vlage ili curenja <input type="checkbox"/>

## GLAVNO ISPITIVANJE

Ispitni tlak	Trajanje ispitivanja:	Uvjeti prihvatanja:
$P_{op} = \text{-----}$	10 min	Nema vlage ili curenja <input type="checkbox"/> Nema pada tlaka <input type="checkbox"/>

## SAŽETAK:

Temperatura okoline:	Glavno ispitivanje - trajanje	Pad tlaka:
<input type="text"/>	<input type="text"/>	<input type="text"/>

Rezultat ispitivanja: **POZITIVNO**  **NEGATIVNO**

..... Datum ispitivanja: ..... Potpis naručitelja ..... Potpis izvođača .....

[www.kan-therm.com](http://www.kan-therm.com)



# PROTOCOL

Ispitivanje nepropusnosti plastičnih  
KAN-therm sistema  
Medij: voda

Install your **future**

Naručitelj:

Objekt/adresa:

Izvođač instalacije:

Etaža/prostorija:

Naziv sistema:

Instalacija tople i hladne vode i njena cirkulacija

Ispitni tlak  $P_{op} = P_{proj} \times 1,1$  [bar]

Instalacija grijanja i hlađenja vodom te površinskog grijanja/  
hlađenja.

Ispitni tlak  $P_{op} = P_{work} + 2$  [bar] ali ne manji od 4 bar

$P_{op}$  - tlak pri kojem se provodi ispitivanje nepropusnosti

$P_{proj}$  - najveći dopušteni tlak za instalacijski sistem

$P_{work}$  - radni tlak sistema

Prije ispitivanja nepropusnosti moraju se odvojiti ekspanzijske posude s dijafragmom ili mijehom, armature koje mogu ometati ispitivanje (npr. regulatori diferencijalnog tlaka, sigurnosni ventili i sve druge komponente instalacije s dopuštenim radnim tlakom nižim od ispitnog).

Instalacija mora biti temeljito isprana, napunjena čistim medijem i odzračena prije ispitivanja. Temperatura medija treba biti stabilizirana u odnosu na temperaturu okoline. Nakon ispitivanja, komponente sistema koje treba prekriti cementnom košuljicom moraju ostati pod tlakom, čak i kod polaganja estriha / zbuke. Za ispitivanje koristiti manometar s mjernim područjem 50% većim od ispitnog tlaka i elementarnom ljestvicom ispitnog tlaka i intervalom od 0,1 bar. Spojite manometar na geometrijski najnižoj točki sistema.

Temperatura okoline ne smije se mijenjati tijekom ispitivanja.

Temperatura okoline ne smije se mijenjati tijekom ispitivanja.

## PRELIMINARNO ISPITIVANJE SA SMANJENIM TLAKOM

Ispitni tlak	Preliminarni uvjeti ispitivanja	Uvjeti prihvatanja:
1.0 do 4.0 bar	- u trajanju dostatnom za vizualnu provjeru svih spojeva - održavajte konstantnu razinu ispitnog tlaka	Nema vlage ili curenja <input type="checkbox"/>

## PRELIMINARNO ISPITIVANJE

Tlak preliminarnog ispitivanja:	Trajanje ispitivanja	Uvjeti prihvatanja:
$P_{op} = \dots$	30 min (Održavati ispitni tlak u tom razdoblju, izjednačiti ako je potrebno). Nakon 30 minuta smanjite tlak na vrijednost 0,5 puta ispitnog tlaka	Nema vlage ili curenja <input type="checkbox"/>

## GLAVNO ISPITIVANJE

Tlak glavnog ispitivanja	Trajanje glavnog ispitivanja:	Uvjeti prihvatanja:
$P_{op} \times 0,5$	30 min	Nema vlage ili curenja <input type="checkbox"/> Nema pada tlaka <input type="checkbox"/>

## SAŽETAK:

Temperatura okoline:	Glavno ispitivanje - trajanje	Pad tlaka:
<input type="text"/>	<input type="text"/>	<input type="text"/>

Rezultat ispitivanja: **POZITIVNO**  **NEGATIVNO**

Datum ispitivanja:

Potpis naručitelja

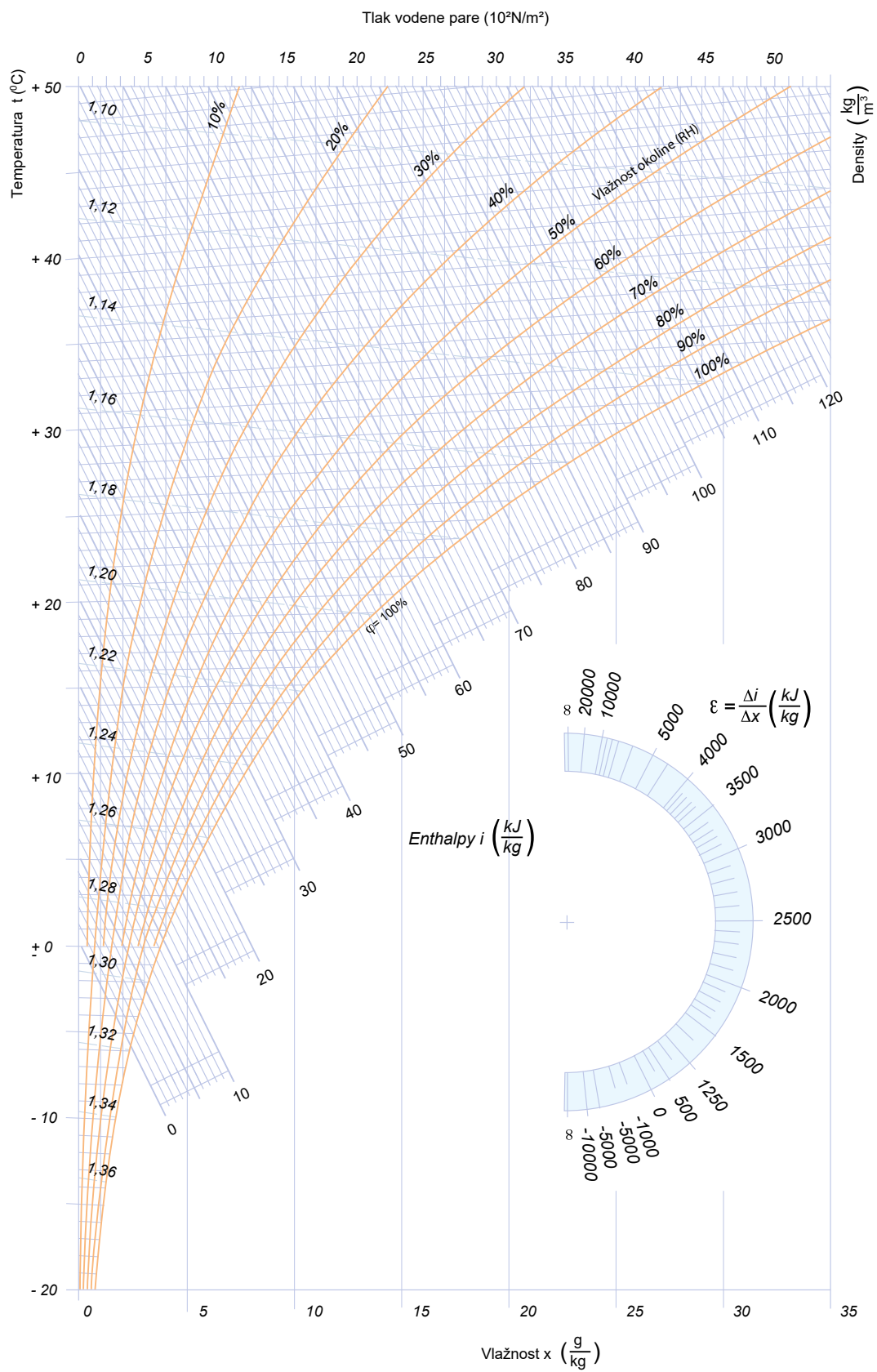
Potpis izvođača

[www.kan-therm.com](http://www.kan-therm.com)



Svi obrasci dostupni su za preuzimanje na web stranici KAN-a u odjeljku za preuzimanje.

# 9 Mollierov dijagram













Install your **future**

## PROIZVODI S OZNAKOM KAN-therm IZVOZE SE U 68 ZEMALJA SVIJETA.

Distribucijski lanac pokriva Europu te značajan dio  
Azije i Afrike.



### **KAN-therm HUNGARY Kft.**

Mészárosok útja 4.  
2051 Biatorbágy  
tel. +385 994 465 440  
+385 913 962 882  
info.bosnia@kan-therm.com

**ba.kan-therm.com**



# KAN-therm MULTISYSTEM

Cjeloviti višenamjenski instalacijski sistem koji se sastoji od suvremenih, komplementarnih tehničkih rješenja za cjevovodnu distribuciju vode, opreme za grijanje i hlađenje te tehnološke i protupožarne opreme.

ultra**LINE**

ultra**PRESS**

**PP Green**

**Steel**

**Inox**

**Groove**

**Copper, Copper Gas**

**Sprinkler**

**Površinsko grijanje i hlađenje  
Upravljačka automatika**

**Football  
Instalacije za stadione**

**Ormari  
i razdjelnici**

