



Install your **future**

SYSTEM **KAN-therm**

# ultra**LINE**

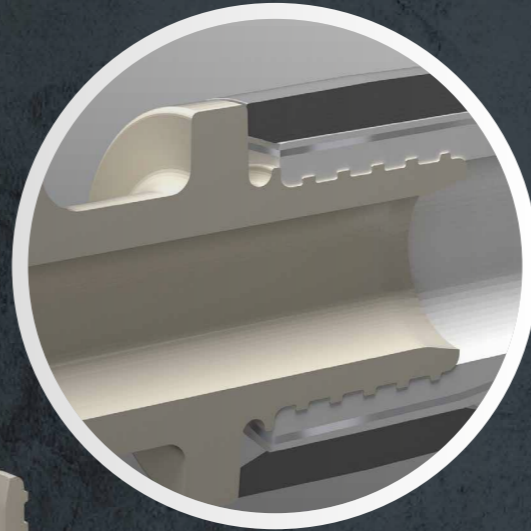
Ø**14-32** mm







**2**  
**Simetrična klizna  
 čahura**  
 za dvostrano spajanje



**3**  
**Optimizirano za  
 hidrauliku**  
 smanjeno suženje poprečnog  
 presjeka i pad tlaka

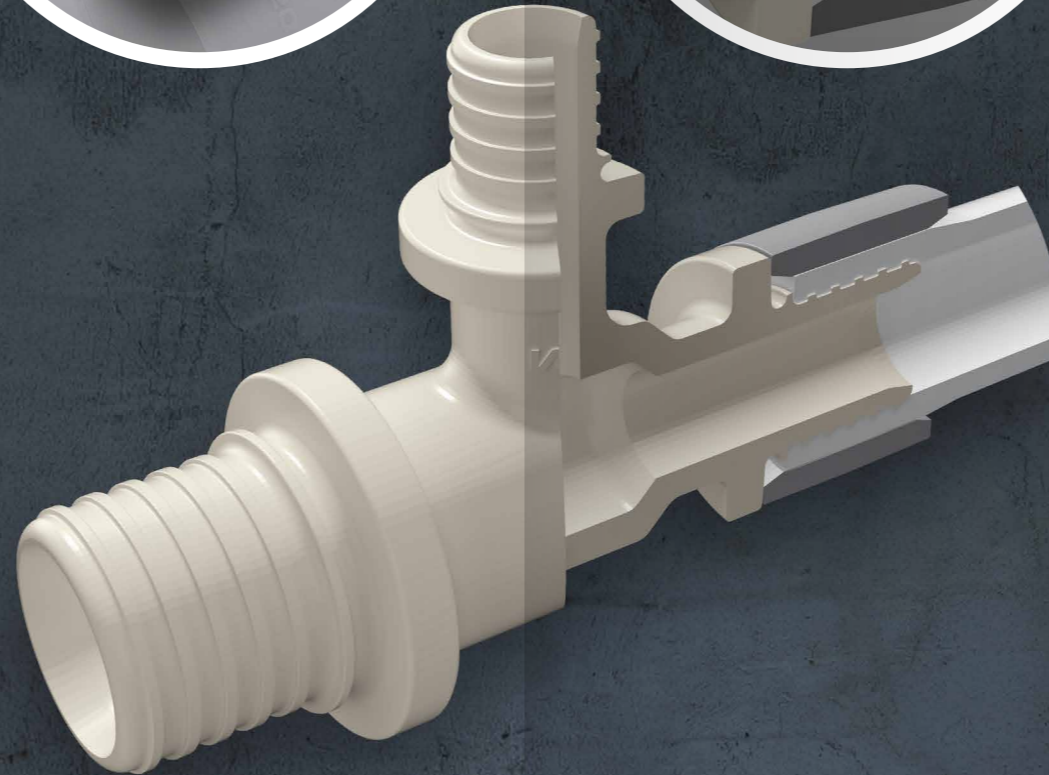


**4**

**spajanje od 270°**  
 jednostavno spajanje  
 čak i na teško dostupnim  
 mjestima; zbog svoje  
 jedinstvene izrade,  
 također se može pristupiti  
 s alatima i na 270°

**1**

**Fleksibilna cijev**  
 Može se spojiti  
 s 3 vrste cijevi:  
 PERTAL<sup>2</sup>, PERT<sup>2</sup> i PE-X  
 2 spoja s različitim  
 materijalima:  
 (PPSU i bakar).  
 1 klizna čahura



**8**

**Jednostavna  
 i pouzdana  
 montaža**

Lako je uočiti nedostatno  
 čvrste spojeve. Prikladno  
 za i jednostavne ručne,  
 i za električne alate



**5**

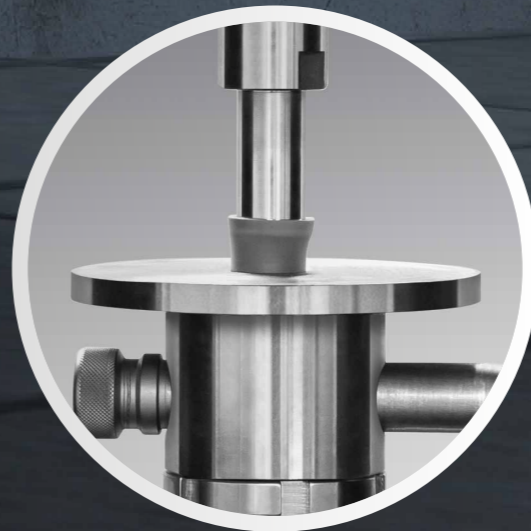
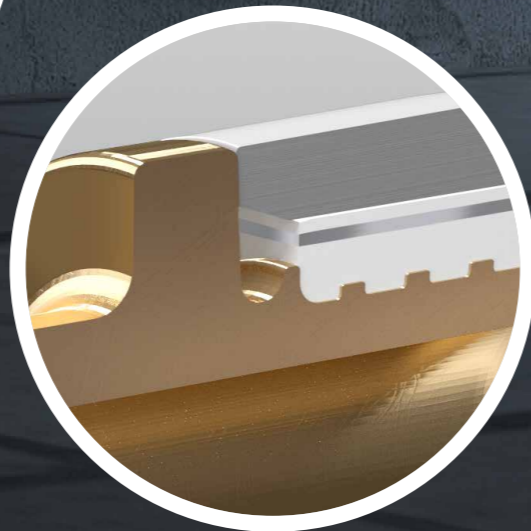
**Montaža bez  
 spajanja O-prstena**  
 nije potrebna brtva - izrada  
 profila spoja daje 100%  
 jamstvo nepropusnosti  
 i mehaničke čvrstoće



**7**

**Razdjelni element**

kako bi se spriječio kontakt između  
 sloja aluminija i mjedenog tijela



**6**

**Zajamčena sigurnost**  
 pruža izvanrednu čvrstinu čak  
 i u najtežim situacijama





## SYSTEM KAN-therm ultraLINE

Jedinstveno i inovativno tehničko rješenje na tržištu, koje je također idealno za standardne unutarnje sustave grijanja i sanitarnu armaturu, kao i za specijalne sustave cijevi (npr. sustavi komprimiranog zraka)

**3 vrste cijevi, 2 priključka od različitih materijala, 1 klizna čahura**

### KAN-therm ultraLINE s EVOH slojem

PEXC 14×2	PERT <sup>2</sup> 14×2
PEXC 16×2,2	PERT <sup>2</sup> 16×2,2
PEXC 20×2,8	PERT <sup>2</sup> 20×2,8

### KAN-therm ultraLINE s aluminijskim slojem

PERTAL <sup>2</sup> 14×2
PERTAL <sup>2</sup> 16×2,2
PERTAL <sup>2</sup> 20×2,8
PERTAL <sup>2</sup> 25×2,5
PERTAL <sup>2</sup> 32×3

## Set alata na baterije

Posebno dizajniran za sigurnu i jednostavnu montažu sustava KAN-therm ultraLINE.

